

**"ЗАГИЙН УСНЫ ХООЛОЙ" ГҮНИЙ УСНЫ ОРДООС
"ЭРДЭНЭС ТАВАНТОЛГОЙ" ХК-ИЙН НҮҮРСНИЙ
УУРХАЙ ХҮРТЭЛХ УС ХАНГАМЖИЙН ШУГАМ
ХООЛОЙН БАРИЛГА УГСРАЛТЫН АЖИЛ
ГҮЙЦЭТГЭХ ГЭРЭЭ**

ЭТТ-ШИЛЭН КОМПАНИ

2022 он

НУУЦ
CONFIDENTIAL

"ЭРДЭНЭС ТАВАНТОЛГОЙ" ХК

ИЛ БОЛСОН

БАТЛАВ.

"ЭРДЭНЭС ТАВАНТОЛГОЙ" ХК-ИЙН
ГҮЙЦЭТГЭХ ЗАХИРАЛ


Б. ГАНХУЯГ

БАТЛАВ.

"ЭС ЭНД ЭЙ ТРЭЙД" ХХК, "БРИДЖ
КОНСТРАКШН" ХХК ТҮНШЛЭЛИЙГ
ТӨЛӨӨЛЖ, "ЭС ЭНД ЭЙ ТРЭЙД"
ХХК-ИЙН ЗАХИРАЛ


И. АЮУШЖАВ

**"ЗАГИЙН УСНЫ ХООЛОЙ" ГҮНИЙ УСНЫ ОРДООС
"ЭРДЭНЭС ТАВАНТОЛГОЙ" ХК-ИЙН НҮҮРСНИЙ УУРХАЙ ХҮРТЭЛХ
УС ХАНГАМЖИЙН ШУГАМ ХООЛОЙН БАРИЛГА УГСРАЛТЫН
АЖИЛ ГҮЙЦЭТГЭХ ГЭРЭЭ**

2022 оны 01 сарын 28 өдөр

№ 97Т-2022/35
И-97Т-2022/25

Улаанбаатар хот

Энэ гэрээг Монгол Улсын Иргэний хуулийн 343-358 дугаар зүйл, Барилгын тухай хууль, Хөдөлмөрийн аюулгүй байдал, эрүүл ахуйн тухай хууль, Төрийн болон албаны нууцын тухай хууль, "Эрдэнэс Тавантолгой" ХК-ийн Захирлуудын зөвлөлийн 2021 оны 12 сарын 28-ны өдрийн хурлын гэмдэглэл, 2021 оны 12 дугаар сарын 28-ны өдрийн 12/2810 тоот Гэрээ байгуулах эрх олгосон мэдэгдлийг үндэслэн нэг талаас Улаанбаатар хот, Чингэлтэй дүүрэг, 1-р хороо, Жигжиджав-8, Финанс төв хаягт байрлах 5435528 регистрийн дугаартай "Эрдэнэс Тавантолгой" ХК (цаашид "Захиалагч" гэх), түүнийг төлөөлж Барилга, дэд бүтцийн газрын дарга Ж.Амгаланбаяр, Стратеги төлөвлөлт, төслийн газрын дарга Л.Баярмагнай нар

Нөгөө талаас "Эс энд Эй трейд" ХХК, "Бридж констракшн" ХХК-ийн түншлэлийг төлөөлж, Улаанбаатар хот Чингэлтэй дүүрэг 1-р хороо, Бага тойруу 46-401,402 тоот хаягт байрлах "Эс энд Эй трейд" ХХК, түүнийг төлөөлж ерөнхий захирал И.Аюушжав (цаашид хамтад нь "Талууд" гэх) нар дараах нөхцөлөөр харилцан тохиролцож байгуулав.

Төрийн болон орон нутгийн өмчийн хөрөнгөөр бараа, ажил, үйлчилгээ худалдан авах тухай хуулийн 3.4 дэхь хэсэг, Тагнуулын ерөнхий газрын 2021 оны 9 дүгээр сарын 14-ний өдрийн №1222 тоот албан бичиг, "Эрдэнэс Тавантолгой" ХК-ийн Гүйцэтгэх захирлын 2021 оны 9 дүгээр сарын 29-ний өдрийн Н-01 дугаартай Төрийн нууцад хамруулсан бараа, ажил, үйлчилгээг худалдан авах ажиллагааг зохион байгуулах журмыг үндэслэн;

"ЭРДЭНЭС ТАВАНТОЛГОЙ" ХК
ХЭЗГ
№01

Б. Захиалагчийн Гүйцэтгэх захирлын 2021 оны 10 дугаар сарын 25-ны өдрийн Н-03 дугаар тушаалаар байгуулагдсан "Эрдэнэс Тавантолгой" ХК-д Загийн усны хоолойгоос ус татах шугам хоолойн барилга угсралтын ажил гүйцэтгэгчийн сонгон шалгаруулалтыг зохион байгуулах ажлын хэсэг /цаашид "Ажлын хэсэг" гэх/-ийн 2021 оны 12 дугаар сарын 28-ны өдрийн дүгнэлт, зөвлөмж /цаашид "дүгнэлт, зөвлөмж" гэх/-ийг үндэслэн;

В. Сонгон шалгаруулалтад санал ирүүлсэн оролцогчид шалгаруулалтын баримт бичигт заасан шаардлагыг хангаагүй тул Ажлын хэсгээс Ажлын даалгаврыг "Эс энд Эй Трейд" ХХК болон "Бридж Констракшн" ХХК-ийн түншлэл, "НАБСАН" ХХК болон "Тэргүүн Инвест" ХХК-ийн түншлэл, "ЧММ" ХХК болон "Сан" ХХК-ийн түншлэлээр хуваан гүйцэтгүүлэх дүгнэлт, зөвлөмжийг гаргасан болохыг тэмдэглэн;

Г. Дээр дурдсан түншлэлүүдтэй энэхүү гэрээнээс гадна Хамтран ажиллах ерөнхий гэрээ байгуулагдах бөгөөд тэдгээр түншлэлүүд нь Ажлын даалгаварт заасан ажлыг 3 хуваан хамтран гүйцэтгэхийг зөвшөөрсөн болохыг харгалзан;

Д. "Эрдэнэс Тавантолгой" ХК-д Загийн усны хоолойгоос ус татах шугам хоолойн барилга угсралтын ажил, түүнд хамаарах мэдээлэл нь төрийн нууцад хамаарах тул тухайн ажлыг гүйцэтгэхтэй холбоотойгоор Гүйцэтгэгчид Тагнуулын ерөнхий газраас 2022 оны 01 дүгээр сарын 20-ны өдөр Аюулгүй байдлын гэрчилгээ олгосон байгааг үндэслэн;

Е. Ажлын зураг төслийг "Монхидроконстракшн" ХХК нь Захиалагчтай 2020 оны 01 дүгээр сарын 03-ны өдөр байгуулсан ЭТТ-2020/06 тоот "Загийн усны хоолойн гүний усны ордоос "Эрдэнэс Тавантолгой" ХК-ийн уурхай хүртэл ус татах шугам хоолойн зураг төсөл боловсруулах зөвлөх үйлчилгээний гэрээ"-ний дагуу гүйцэтгэсэн ба энэ гэрээний зохиогчийн хяналтыг тавихыг тэмдэглэн;

НЭГ. НИЙТЛЭГ ҮНДЭСЛЭЛ

1.1. Энэ Гэрээгээр Гүйцэтгэгч нь "Загийн усны хоолой" гүний усны ордоос "Эрдэнэс Тавантолгой" ХК-ийн Тавантолгойн нүүрсний уурхай хүртэлх ус хангамжийн шугам хоолойн барилга угсралтын ажил (цаашид "ажил" гэх)-ыг Барилга угсралтын ажлын даалгавар болон техникийн тодорхойлолт /хавсралт № 4/-д заасан нөхцөл, шаардлагын дагуу гэрээнд заасан хугацаанд, чанарын өндөр түвшинд хийж гүйцэтгэх, Захиалагч гэрээнд заасан зохих төлбөрийг төлөхтэй холбогдсон талуудын хооронд үүсэх харилцааг зохицуулна.

- 1.2. Гүйцэтгэгч нь ажлыг Монгол Улсад мөрдөгдөж буй хууль тогтоомж, Барилгын тухай хууль, Монгол Улсын Барилгын норм ба дүрэм, Монгол Улсын барилгын дүрэм, стандартын дагуу хийж гүйцэтгэнэ.

ИЛ БОЛСОН

ХОЁР. ГЭРЭЭНИЙ ХУГАЦАА

- 2.1 Энэ гэрээ нь хүчин төгөлдөр болсноос хойш 24 сарын хугацаатай байна.
- 2.2. Гэрээ нь талууд гэрээнд гарын үсэг зурж, тамга тэмдгээр баталгаажуулснаар хүчин төгөлдөр болох бөгөөд гэрээнд заасан үүргээ талууд бүрэн биелүүлснээр дуусгавар болно.
- 2.3. Ажлыг энэ гэрээг байгуулсан өдрөөс хойш 18 /арван найм/ сарын дотор хийж гүйцэтгэнэ. Энэ хугацаанд ажлын үр дүнг Улсын комисст хүлээлгэн өгөх хугацаа багтсан болно.
- 2.4. Барилга байгууламжийг ашиглалтанд зүгшрүүлэх, тохируулах хугацаа 1 /нэг/ жил байна. Зүгшрүүлэх, тохируулах хугацааг Гүйцэтгэгч ажлыг бүрэн гүйцэтгэж, (бусад ажил гүйцэтгэгчийн ажлын үр дүнтэй хамт нэгтгэсэн ажлын үр дүнг) ажлын үр дүнг Улсын комисс хүлээн авсны дараа Захиалагчийн томилсон ажил хүлээлцэх комисс хүлээн авч акт үйлдсэн өдрөөс эхлэн тоолно.
- 2.5. Гүйцэтгэгч нь Ажлын үр дүнд 3 /гурван/ жилийн баталгаат хугацаа өгнө. Баталгаат хугацааг энэ гэрээний 2.4 дэх хэсэгт заасан зүгшрүүлэх, тохируулах хугацаа дууссан өдрөөс эхлэн тоолно.
- 2.6. Гүйцэтгэгч нь Ажлын хөтөлбөр, хуваарь /хавсралт №5/-г заасан хугацааг баримтлан ажлыг гүйцэтгэнэ.

ГУРАВ. АЖЛЫН ХӨЛС, ТӨЛБӨРИЙН НӨХЦӨЛ

- 3.1. Гүйцэтгэгчийн энэ гэрээгээр гүйцэтгэх ажлын нийт хөлс буюу гэрээний үнэ 39,447,069,749 (гучин есөн тэрбум дөрвөн зуун дөчин долоон сая жаран есөн мянга долоон зуун дөчин ес) төгрөг байна.
- 3.2. Гэрээний үнэд НӨАТ болон бусад татвар, хураамж, төлбөр, зураг төсөл зохиогчийн хяналтын зардал, захиалагчийн хяналтын зардал, ажлыг гүйцэтгэхэд шаардлагатай бараа, материал, сэлбэг хэрэгсэл, тоног төхөөрөмж, машин механизм, багаж хэрэгсэл, ажиллах хүчний зардал зэрэг энэ гэрээний үүргийг биелүүлэхтэй холбогдсон бүх зардал багтсан болно.
- 3.3. Захиалагч гэрээний үнийн дүнгийн 10 хувьтай тэнцэх урьдчилгаа төлбөрийг Гүйцэтгэгч урьдчилгаа төлбөрийн баталгааг ирүүлсний дараа Гүйцэтгэгчид олгоно.
- 3.4. Барилга угсралтын ажлыг гүйцэтгэлээр санхүүжүүлнэ.
- 3.5. Захиалагч тал Гүйцэтгэгчийн гүйцэтгэсэн ажлын төлбөрийг дараах хуваарийн дагуу төлнө:

ХЭЗГ
№01

- 3.5.1. Энэ гэрээний нийт үнийн дүнгийн 10 хувьтай тэнцэх хэмжээний төлбөрийг урьдчилгаа хэлбэрээр гүйцэтгэгч талын урьдчилгаа төлбөрийн баталгааг ирүүлсний дараа энэ гэрээний 3.5.3-д заасан хугацаанд багтаан олгоно;
- 3.5.2. Энэ гэрээний нийт үнийн дүнгийн 20 хувьтай тэнцэх хэмжээний төлбөрийг гүйцэтгэгч тал энэ гэрээгээр гүйцэтгэх ажлын материалуудыг дотоод, гадаадаас худалдан авах албан ёсны хүчин төгөлдөр худалдах, худалдан авах гэрээ байгуулсныг үндэслэн урьдчилгаа хэлбэрээр энэ гэрээний 3.5.3-д заасан хугацаанд багтаан олгоно;
- 3.5.3. Захиалагч тал нь энэ гэрээний 3.5.1, 3.5.2-д заасан урьдчаа төлбөрийг 2022 оны 4 дүгээр сарын 5-ны өдрийн дотор гүйцэтгэгч талд төлнө.
- 3.5.4. Үлдсэн төлбөрийг энэ гэрээний 3.5.3-т заасан хугацаанаас эхлэн хоёр сар тутамд гүйцэтгэгч талын гүйцэтгэсэн ажлын гүйцэтгэлээр төлнө.
- 3.5.5. Энэ гэрээний 3.5.4-д заасан хоёр сар тутмын ажлын гүйцэтгэлийг талууд гүйцэтгэлийн акт үйлдэн, Захиалагч болон зохиогчийн хяналтаар баталгаажуулсны дараа ажлын 10 хоногийн дотор төлнө.
- 3.5.6. Төлбөрийг төлөхдөө гүйцэтгэл тус бүрээс энэ гэрээний 3.5.1, 3.5.2-д заасан урьдчилгаа төлбөрийн хувь хэмжээгээр буюу баталгаажсан гүйцэтгэлийн 30 хувиар суутган тооцно.
- 3.6. Энэ гэрээний 3.7-д заасны дагуу гүйцэтгэсэн ажлыг баталгаажуулсны дараа Гүйцэтгэгч гэрээний 3.4, 3.5-д заасны дагуу төлбөрийг гүйцэтгэлээр нэхэмжлэх бөгөөд Захиалагч Гүйцэтгэгчийн нэхэмжлэхийг хүлээн авнаас хойш ажлын 10 хоногийн дотор төлбөрийг төлнө.
- 3.7. Гүйцэтгэсэн ажлын гүйцэтгэлийг Захиалагчийн болон Зохиогчийн хяналтаар хянаж акт үйлдэн баталгаажуулна.
- 3.8. Гүйцэтгэгч нь гэрээний үнийн дүнгийн 1 /нэг/ хувьтай тэнцэх гүйцэтгэлийн баталгааг банкны баталгаа хэлбэрээр Захиалагчид ирүүлсэн байна.
- 3.9. Ажлын төлбөрийг Гүйцэтгэгчийн нэр дээрх Голомт банкны 1601001885 тоот дансанд шилжүүлнэ.
- 3.10. Захиалагч энэ гэрээний 3.1-д заасан үнээс өөр нэмэлт төлбөр, хураамж төлөхгүй.
- 3.11. Энэ гэрээний 3.5.6-д заасны дагуу буцаан төлөгдсөн буюу суутган тооцсон төлбөрийн дүнгээс энэ гэрээний 3.5.1-д заасан урьдчилгаа төлбөр буюу 10 хувьд хамаарах хэмжээгээр Урьдчилгаа төлбөрийн баталгааны хэмжээг бууруулна.
- 3.12. Барилгын ажил гүйцэтгэх гэрээний төсөвт өртөгт багтсан зохиогчийн хяналтын зардал, захиалагчийн хяналтын зардлыг энэ гэрээний 3.1-д заасан үнийн дүнгээс суутган тооцно.
- 3.13. Барилгын ажлыг гүйцэтгэх нөхцөл, төслийн шийдлийг тодотгосон, зураг төсөлд тусгагдаагүй ажил (ажлын зургаар ажлын тоо хэмжээнд орсон өөрчлөлт, төсвийн тооцооны алдааг залруулах, барилгын материал, хийцийг зураг төсөл зохиогчийн зөвшөөрөлтэйгээр өөрчлөх, ажлын баримт бичгийн

- төслийн шийдлийн өөрчлөлт зэрэг)-ын зардлыг тохиролцсоны үндсэн дээр магадлашгүй ажлын нөөц хөрөнгөөр санхүүжүүлнэ.
- 3.14. Ажлын зураг төсөлд нэмэлт, өөрчлөлт орж, магадлал хийгдсэний улмаас тус зураг төслийн дагуу Гүйцэтгэгч анхны зураг төсөлд ороогүй нэмэлт ажлыг гүйцэтгэх тохиолдолд энэ гэрээнд нэмэлт, өөрчлөлт оруулах ба холбогдох нэмэлт зардлыг Захиалагч санхүүжүүлнэ.
- 3.15. Захиалагчийн хяналтын зардлыг Захиалагч Гүйцэтгэгчид төлөхгүй.
- 3.16. Энэ гэрээний 2.4 дэх хэсэгт заасан зүгшрүүлэх, тохируулах хугацаа болон 5.9 дэх хэсэгт заасан чанарын баталгааны хугацаанд гэрээний нийт үнийн дүнгийн 5 хувийг Захиалагчийн барьцаанд үлдээнэ. Энэ үнийн дүнг Гүйцэтгэгчид төлөх гүйцэтгэлийн төлбөр бүрээс суутгаж авч үлдэнэ.

ДӨРӨВ. ЗАХИАЛАГЧ ТАЛЫН ЭРХ, ҮҮРЭГ

- 4.1. Захиалагч нь Гүйцэтгэгчээс ажлыг Ажлын даалгавар, техникийн тодорхойлолт /хавсралт №3, хавсралт №4/-д заасны дагуу гэрээний үнийн дүнд багтаан, Монгол Улсын хууль тогтоомж, дүрэм, журам, стандартыг баримтлан гэрээнд заасан хугацаанд чанартай хийж гүйцэтгэхийг шаардах эрхтэй.
- 4.2. Захиалагч Гүйцэтгэгчийн ажлын гүйцэтгэлд өдөр тутмын хяналт тавих, явцын байдалтай газар дээр нь танилцах, санал гаргах, зааварчилгаа өгөх, ажлын далд хэсгийг нээх, шалгалт туршилт хийх, холбогдох баримт бичиг, мэдээлэл шаардан авах эрхтэй.
- 4.3. Захиалагч хөдөлмөрийн аюулгүй байдал, эрүүл ахуйн болон байгаль орчны холбогдолтой хууль, дүрэм, журмын хүрээнд Гүйцэтгэгч үйл ажиллагаа явуулж байгаа эсэхэд хяналт тавих ба эрсдэл учирч болзошгүй тохиолдолд Гүйцэтгэгчийн үйл ажиллагааг нэн даруй зогсоох, хууль, журмыг биелүүлэхийг шаардах, биелүүлээгүйн улмаас учирсан хохирлыг нөхөн төлөхийг Гүйцэтгэгчээс шаардах эрхтэй.
- 4.4. Захиалагч ажил гүйцэтгэх явцад Гүйцэтгэгчийн ажилтан болон гуравдагч этгээдэд үүссэн хөдөлмөрийн аюулгүй байдлын зөрчил, ажилтанд учирсан гэмтэл, хохиролд ямар нэгэн хариуцлага хүлээхгүй.
- 4.5. Захиалагч ажлын бүхий л явцад Гүйцэтгэгчийн ажлын гүйцэтгэлтэй холбоотой гарсан аливаа зөрчил дутагдлыг арилгуулах хугацаат үүрэг өгч хэрэгжилтэд нь хяналт тавина.
- 4.6. Захиалагч барилгын ажлыг батлагдсан зураг төслийн дагуу гүйцэтгээгүй, чанаргүй, дутуу гүйцэтгэсэн, Захиалагч, зохиогчийн хяналт тавих этгээд эсхүл эрх бүхий байгууллагын шаардлагыг биелүүлээгүй тохиолдолд Гүйцэтгэгчийн барилгын үе шатны ажлын гүйцэтгэлийг баталгаажуулахгүй. Энэ тохиолдолд Захиалагч санхүүжилт олгохгүй байх эрхтэй.

- 4.7. Гүйцэтгэгч гэрээт ажлыг бүрэн хийж гүйцэтгэж Улсын комисс ажлын үр дүнг хүлээн авсаны дараа Захиалагч тал ажил хүлээлцэх комисс томилж ажлыг хүлээн авч акт үйлдэнэ. Комиссын бүрэлдэхүүнд Захиалагч болон Гүйцэтгэгчийн төлөөлөгч тус тус оролцоно.
- 4.8. Гүйцэтгэгч гэрээгээр хүлээсэн үүргээ биелүүлээгүй бол Захиалагч Гүйцэтгэгчид уг үүргийг гүйцэтгэх нэмэлт хугацаа олгож болох ба нэмэлт хугацаанд Гүйцэтгэгч үүргээ биелүүлээгүй нь гэрээний ноцтой зөрчилд тооцогдоно. Гүйцэтгэгч гэрээг ноцтой зөрчсөн тохиолдолд Захиалагч дангаар гэрээг цуцалж, өөрт учирсан хохирлоо Гүйцэтгэгчээс нэхэмжлэх эрхтэй.
- 4.9. Хууль тогтоомжид заасны дагуу Гүйцэтгэгчийн хариуцлагын талаар гомдлын шаардлага гаргах эрхтэй.
- 4.10. Захиалагч ажлын үр дүн, чанар стандартын талаар гомдол гаргах, доголдолтой, чанаргүй гүйцэтгэсэн ажлыг Гүйцэтгэгчийн зардлаар дахин гүйцэтгүүлэх, доголдлыг арилгуулах эсхүл ажлыг гуравдагч этгээдээр гүйцэтгүүлэхэд гаргасан зардлаа Гүйцэтгэгчээр нөхөн төлүүлэх, доголдлыг арилгахад гарсан зардлын хэмжээгээр ажлын хөлсийг бууруулах эрхтэй.
- 4.11. Ажлыг гүйцэтгэж эхлэхээс дуусах хүртэлх бүх технологийн үйл ажиллагаа болон гүйцэтгэгчийн ажил гүйцэтгэх хугацаа, гүйцэтгэлд хяналт тавина. Материалын чанарт материалын техникийн тодорхойлолтын дагуу хяналт тавина.
- 4.12. Барилгын ажлын үе шат бүрд зохиогчийн хяналт хийлгэж, хөндлөнгийн лабораторийн шинжилгээгээр барилгын материал, хийц, бүтээц, чанар, аюулгүй байдлын техникийн үзүүлэлтүүдийг тодорхойлуулж, холбогдох зардлыг Захиалагчийн хяналтын зардлаас гаргана.
- 4.13. Барилгын ажлын гүйцэтгэлд хяналт тавьж, фото зургаар баримтжуулан, ил, далд ажлын актыг баталгаажуулна.
- 4.14. Зүгшрүүлэх, тохируулах хугацаа дуусахад талууд болон зураг төсөл зохиогч тухайн барилга байгууламжид хамтарсан үзлэг хийж, зөрчлийг арилгах талаар тэмдэглэл үйлдэнэ. Тэмдэглэлд заасан зөрчлийг арилгаснаар зүгшрүүлэх, тохируулах хугацаа дуусгавар болсонд тосцно.
- 4.15. Тохируулах, зүгшрүүлэх болон чанарын баталгаат хугацаанд гарсан аливаа зөрчлийг арилгах болон ажлын үр дүнгийн доголдлыг арилгахыг Гүйцэтгэгчээс шаардах, доголдлыг арилгахад шаардлагатай зардлыг чанарын барьцаанаас үл маргах журмаар гаргуулах эрхтэй.
- 4.16. Барилга байгууламж барих талбай гуравдагч этгээдийн эзэмшил, өмчлөлийн газар, үл хөдлөх эд хөрөнгөтэй давхцсан тохиолдолд уг асуудлыг эрх бүхий байгууллагаар шийдвэрлүүлэх, барилга байгууламж барих талбайг чөлөөлөх зардлыг хариуцна.
- 4.17. Төслийн менежерийн дор Захиалагчийн томилсон хяналтын баг ажиллаж, Захиалагчийн хяналтыг хэрэгжүүлнэ.

- 4.18. Барилга байгууламжийн техникийн нөхцөл, зураг төсөл боловсруулах, барилгын ажлын зөвшөөрлийг Барилгын тухай хуулийн 22, 23, 26 дугаар зүйлд заасны дагуу авч, түүнд заасан нөхцөлийг биелүүлнэ.
- 4.19. Барилгын үйл ажиллагаанд холбогдох барилга байгууламжийн норм, нормативын баримт бичгийг баримтлан, эрүүл ахуй, хөдөлмөрийн аюулгүй байдлын нөхцөлийг хангах арга хэмжээг хэрэгжүүлж холбогдох зардлыг хариуцна.
- 4.20. Захиалагч энэ гэрээний 4.7-д заасны дагуу ажлын үр дүнг хүлээн авсаны дараа барилга байгууламжийн харуул хамгаалалт, барилга байгууламжид давагдашгүй хүчин зүйлийн улмаас үүсч болзошгүй эрсдлийг бүрэн хариуцна.

ТАВ. ГҮЙЦЭТГЭГЧ ТАЛЫН ЭРХ, ҮҮРЭГ

- 5.1. Гүйцэтгэгч ажлыг ажлын даалгавар, техникийн тодорхойлолт /Хавсралт №3,4 /-д заасны дагуу гэрээний үнийн дүнд багтаан, Монгол Улсын хууль тогтоомж, дүрэм, журам, норм, холбогдох стандартыг баримтлан, гэрээнд заасан хугацаанд мэргэжлийн өндөр түвшинд, технологийн дагуу чанарын шаардлага хангасан, гарал үүслийн тохирлын гэрчилгээтэй материалаар хурдан, шуурхай, чанартай хийж гүйцэтгэж, Захиалагчийн өмчлөлд доголдолгүй үр дүн хүлээлгэн өгөх үүрэгтэй.
- 5.2. Гэрээт ажлыг гэрээ байгуулснаас хойш 18 сарын дотор бүрэн гүйцэтгэж /бусад гүйцэтгэгчийн ажлын үр дүнтэй нэгтгэн Улсын комисст хүлээлгэн өгөх үүрэгтэй.
- 5.3. Гэрээний хэрэгжилтийн явцад технологийн үе шат бүрд гүйцэтгэсэн ажлыг Захиалагч болон Зохиогчийн хяналт тавих этгээдэд тухай бүрт танилцуулах ба техникийн шаардлага хангасан гэж үзвэл ил, далд ажлын акт, материалын сертификат, тохирлын гэрчилгээг бүрдүүлж гүйцэтгэлийн зураг үйлдсэнээр дараагийн үе шатны ажлыг гүйцэтгэж эхэлнэ.
- 5.4. Энэ гэрээний хугацаа дуусгавар болсон нь Гүйцэтгэгч зүгшрүүлэх, тохируулах хугацааны үүрэг, баталгаат хугацааны үүрэг болон гэрээний үүргээс татгалзах үндэслэл болохгүй.
- 5.5. Ажилд илэрсэн доголдлыг өөрийн санаачилгаар болон Захиалагч эсхүл Зохиогчийн хяналт тавигч этгээдийн анхны шаардлагаар, нэн тэргүүнд аль болох богино хугацаанд, өөрийн зардлаар арилгах арга хэмжээ авч, Захиалагчид доголдолгүй ажлын үр дүнг хүлээлгэн өгөх үүрэгтэй.
- 5.6. Гүйцэтгэгч өөрийн хариуцсан талбай, объектод ажиллах хүн, техник хэрэгсэл, өөрийн ажилтан, туслан гүйцэтгэгчийнхээ аюулгүй байдлыг бүрэн хариуцах бөгөөд эдгээртэй холбоотой гарах эрсдэлийг зохих түвшинд бууруулж, ажлын байрны аюулгүй байдлыг урьдчилан хангах арга хэмжээг авах ба хөдөлмөрийн аюулгүй байдал, эрүүл ахуй хариуцсан мэргэжилтэнг томилон ажиллуулна.

- 5.7. Гүйцэтгэгч ажлыг гүйцэтгэхтэй холбоотой Монгол Улсын хууль тогтоомж, дүрэм, журам, норм, стандартыг биелүүлээгүй, Ажлын даалгавар, Техникийн тодорхойлолтод заасан нөхцөл, шаардлагыг хангаж ажлаагүйн улмаас Захиалагч болон бусдад хохирол учруулсан тохиолдолд учирсан хохирлыг нөхөн төлөх үүрэгтэй.
- 5.8. Гүйцэтгэгч нь Гэрээнд заасан ажлыг бүрэн гүйцэтгэж /бусад гүйцэтгэгчийн ажлын үр дүнгийн хамт/ гэрээний 4.7-д заасны дагуу Улсын комисс болон Захиалагчийн комисст хүлээлгэн өгч акт үйлдэнэ.
- 5.9. Гүйцэтгэгч гэрээгээр гүйцэтгэсэн ажилд 3 жилийн хугацаатай чанарын баталгаа гаргана. Уг хугацааг ажлын зүгшрүүлэх, тохируулах 1 /нэг/ жилийн хугацаа дууссан өдрөөс эхлэн тоолно.
- 5.10. Энэ гэрээний 2.4 дэх хэсэгт заасан зүгшрүүлэх, тохируулах хугацаа болон 5.9 дэх хэсэгт заасан чанарын баталгааны хугацаанд гэрээний нийт үнийн дүнгийн 5 хувийг Захиалагчийн барьцаанд үлдээнэ.
- 5.11. Зүгшрүүлэх, тохируулах болон чанарын баталгаат хугацаанд гарсан аливаа зөрчил, эвдрэл, гэмтэл, доголдлыг Гүйцэтгэгч өөрийн хөрөнгөөр хариуцаж, засварын ажлыг хийж гүйцэтгэнэ. Ажлын доголдлыг арилгах, гэмтэл, эвдрэлийг засахад шаардлагатай бараа, материал, сэлбэг, хэрэгсэл, тэдгээрийн тээвэрлэлт, ажиллах хүчний зардлыг Гүйцэтгэгч бүрэн хариуцна.
- 5.12. Гүйцэтгэгч Гэрээгээр хүлээсэн үүрээ гуравдагч этгээдэд шилжүүлэхгүй, биечлэн гүйцэтгэнэ.
- 5.13. Гүйцэтгэгч гэрээ байгуулснаас хойш гэрээнээс татгалзах, түншлэлийн гишүүн түншлэлээс гарах эрхгүй. Хэрэв Гүйцэтгэгч дур мэдэн гэрээнээс татгалзах эсхүл түншлэлийн гишүүн түншлэлээс гарах бол үүнтэй холбогдон Захиалагчид учирсан шууд болон шууд бус хохирлыг нөхөн төлөх үүрэгтэй.
- 5.14. Ажлын үр дүнгийн доголдлыг арилгахтай холбогдсон аливаа /тонсг төхөөрөмж, сэлбэг хэрэгслийн үнэ, ажлыг дахин гүйцэтгэх, гүйцэтгэсэн ажлыг засаж гүйцэтгэхтэй холбогдсон ажлын хөлс, зарцуулсан материалын үнэ гэх мэт/ зардлыг Гүйцэтгэгч хариуцна.
- 5.15. Гүйцэтгэгч нь өөрийн үйлдэл, эс үйлдэхүйн улмаас Захиалагчид учруулсан хохирол, гэм хор, үр дагаврыг бүрэн хариуцна.
- 5.16. Гэрээт ажлыг туслан гүйцэтгүүлж болох ба энэ талаар Захиалагчид урьдчилан мэдэгдэж бичгээр зөвшөөрөл авна. Туслан гүйцэтгүүлэх ажлын хувь хэмжээ нийт ажлын 10 хувиас хэтрэхгүй.
- 5.17. Туслан гүйцэтгэгч, түншлэлийн гишүүн тус бүрийн энэ гэрээнд заасан ажил, үүргийн гүйцэтгэл, чанарын асуудал, үр дүн, ажлын доголдол, түүнийг засан сайжруулах, шинээр гүйцэтгэхтэй холбоотой бүхий л үүрэг, хариуцлага, холбогдон гарах зардлыг Түншлэлийн төлөөлөгч "Эс энд Эй Трэйд" ХХК нь Захиалагчийн өмнө бүрэн хариуцна.

- 5.18. Гүйцэтгэгчийн барилга, угсралтын ажилд ашиглах бараа, материал нь олон улсын стандартыг хангасан, үйлдвэрлэгчийн чанарын баталгаатай байна.
- 5.19. Барилгын угсралтын ажлын үед хэрэглэх инженер геодезийн хэмжилт хийх баталгаажсан багаж хэрэгсэл, хээрийн лабораторын төхөөрөмжүүдтэй байна.
- 5.20. Ажлын чанарын хяналтын туршилтыг гүйцэтгэгч өөрөө эсхүл туршлага бүхий гуравдагч этгээдээр гүйцэтгүүлж, холбогдох зардлыг хариуцна. Гүйцэтгэгч туршилт-тохируулга хийх ажиллагааны төлөвлөгөөг Захиалагчаар хянуулж, холбогдох хүмүүст 3-аас доошгүй хоногийн өмнө урьдчилан мэдэгдсэн байна. Туршилт, хяналтад шаардлагатай багаж хэрэгсэл, бараа материалыг Гүйцэтгэгч өөрийн зардлаар ханган нийлүүлнэ.
- 5.21. Ажил гүйцэтгэхэд шаардагдах цахилгааны эх үүсвэр, түр зөвшөөрөл, гүүр хоолой, зам зэрэг орон нутгийн эзэмшил бүхий байгууламжийг түр хугацаанд ашиглах тухай харьяалсан байгууллагуудтай зөвшилцөж, зохих зөвшөөрлийг авна.
- 5.22. Ажлыг гүйцэтгэхдээ Хөдөлмөрийн аюулгүй байдал, эрүүл ахуйн шаардлагыг бүрэн хангаж ажиллана. Барилгын ажлын талбайн хөдөлмөр хамгааллын дэглэмийг сахиулж, гуравдагч этгээдийг барилгын ажлаас шалтгаалсан болзошгүй аюулаас урьдчилан сэргийлэх, хамгаалах арга хэмжээг авна.
- 5.23. Ил, далд ажлын акт үйлдэх, үе шатны ажлын гүйцэтгэлийг баталгаажуулахдаа барилгын улсын хяналт хэрэгжүүлэх эрх бүхий байгууллага, зураг төсөл зохиогч, захиалагчаас тавьсан хууль ёсны шаардлагыг биелүүлнэ.
- 5.24. Ажлын даалгавар, техникийн тодорхойлолт /Хавсралт №4/-д заасан ажил, үүргийг гүйцэтгэнэ.
- 5.25. Байгууламжийг ашиглалтанд оруулахад шаардлагатай ажлуудыг гүйцэтгэж, ажлын бусад хэсгийг гүйцэтгэгч түншлэл, компанитай хамтран ажиллаж, тэдгээрт дэмжлэг үзүүлнэ.
- 5.26. Ажлыг гүйцэтгэгч түншлэлүүд (компаниуд) ажлыг бүрэн гүйцэтгэхэд шаардлагатай асуудлаар хамтран ажиллаж, цахилгаан хангамж, ус хангамжийн системийн автоматжуулалт, кабель холболт болон бусад асуудлаар үйл ажиллагаагаа уялдуулж, ажлын гүйцэтгэлийг нэгтгэн нэгдсэн байдлаар Захиалагчид хүлээлгэн өгнө.
- 5.27. Захиалагч болон Зохиогчийн хяналтаар энэ гэрээнд хавсаргасан ажлын даалгавар, техникийн тодорхойлолт, зураг, төслөөс өөрөөр хийгдсэн, гологдол гаргасан бол уг гологдол, зөрчлийг арилгах арга хэмжээг Гүйцэтгэгч өөрийн зардлаар хариуцан гүйцэтгэнэ.
- 5.28. Зураг төсөл зохиогч, зохиогчийн хяналт гүйцэтгэгчийн тавьсан шаардлагыг биелүүлэх үүрэгтэй.
- 5.29. Ажлыг гүйцэтгэх явцад зураг төсөлтэй холбоотой тодруулга, нэмэлт мэдээлэл авах шаардлагатай тохиолдолд энэ талаар зохиогчийн хяналт тавих этгээдэд бичгээр хүсэлт гаргаж, хариуг бичгээр баталгаажуулан авч ажлыг гүйцэтгэнэ.

- 5.30. Ажлыг гүйцэтгэх явцад барилгын ажлын зураг, төсөлд нэмэлт, өөрчлөлт оруулах шаардлагатай тохиолдолд энэ талаар Захиалагчид урьдчилж бичгээр мэдэгдэх ба өөрчлөлт оруулах зөвшөөрлийг Захиалагчаас албан ёсоор бичгээр авсны дараа холбогдох ажлыг гүйцэтгэх үүрэгтэй.
- 5.31. Энэ гэрээний 5.30-д заасан зөвшөөрлийг Захиалагчаас авалгүй ажлыг гүйцэтгэсэн тохиолдолд холбогдох зардлыг Гүйцэтгэгч бүрэн хариуцна.
- 5.32. Зүгшрүүлэх, тохируулах хугацаа дуусахад талууд болон зураг төсөл зохиогч тухайн барилга байгууламжид хамтарсан үзлэг хийж, зөрчлийг арилгах талаар тэмдэглэл үйлдэнэ. Тэмдэглэлд заасан зөрчлийг арилгаснаар зүгшрүүлэх, тохируулах хугацаа дуусгавар болсонд тооцно.
- 5.33. Барилга байгууламжийг давагдашгүй хүчин зүйл, гэнэтийн аюулаас урьдчилан сэргийлэх арга хэмжээ авах үүрэгтэй.
- 5.34. Барилгын ажилд хэрэглэж байгаа материал, тоног төхөөрөмж нь зураг төсөгд заасан техникийн үзүүлэлтийг хангаж байгааг нотлох шаардлагатай тохиолдолд лабораторийн шинжилгээ хийлгэж дүгнэлт гаргуулан баталгаажуулах үүрэгтэй. Үүнтэй холбогдон гарах зардлыг Гүйцэтгэгч хариуцна.
- 5.35. Барилга байгууламжийн хийц, бүтээцийн даацын бат бэхийг барилгын ажлын үе шат бүрд лабораторын шинжилгээ хийлгэж дүгнэлт гарган баталгаажуулах үүрэгтэй.
- 5.36. Гүйцэтгэгч урьдчилгаа төлбөрийг зөвхөн гэрээнд заасан ажлыг гүйцэтгэхэд шаардагдах тоног төхөөрөмж, байгууламж, материал болон ажил эхлүүлэхтэй холбогдсон зардалд зарцуулна. Гүйцэтгэгч урьдчилгаа төлбөрийг энэ зорилгод ашигласныг нотлохын тулд нэхэмжлэх болон бусад баримтын хувийг төслийн менежерт ирүүлнэ.
- 5.37. Ажлын үр дүнг Захиалагчийн томилсон ажил хүлээлцэх комиссад хүлээлгэн өгөхөөс өмнөх хугацааны ажилтай холбоотой бүхий л эрсдэл (харуул хамгаалалтын асуудал, барилгын материалын бүрэн бүтэн байдал, давагдашгүй хүчин зүйлийн нөлөөлөлд өртсөний улмаас ажлын гүйцэтгэл, түүний үр дүн, хэсэгт үүсэж болзошгүй аливаа эвдрэл, гэмтэл, хохирол зэрэг)-ийг Гүйцэтгэгч бүрэн хариуцна.
- 5.38. Гүйцэтгэгч нь гэрээнд заасан нууц мэдээллийг холбогдох хууль тогтоомжийн дагуу хамгаалах үүрэг хүлээнэ.
- 5.39. Энэ гэрээний 5.38-т заасан үүрэг Түншлэлийн гишүүд, туслан гүйцэтгэгч нарт мөн адил хамаарна.
- 5.40. Түншлэлийн толгой компанид Тагнуулын Ерөнхий газраас 22/138 тоот Аюулгүй байдлын гэрчилгээ олгосон бөгөөд түншлэлийн гишүүн болон туслан гүйцэтгэгч нар Захиалагчаас шилжүүлэн өгөх нууц баримт бичигтэй зөвхөн танилцах эрхтэй байна. Захиалагч Гүйцэтгэгчид төрийн нууцад хамаарах баримт бичгийг энэхүү гэрээний Хавсралт 7-д хавсаргасан нууц баримт бичиг,

нууц тээгчийг хүлээлцсэн тухай нотломж үйлдэн шилжүүлэн өгөх ба нууц мэдээллийн хамгаалалтыг хангах гэрээгээр хүлээсэн үүргээ чандлан биелүүлнэ.

- 5.41. Энэхүү гэрээний дагуу ажлыг гүйцэтгэж дуусмагц ажилтай холбоотойгоор шилжүүлэн өгсөн төрийн нууцад хамаарах баримт бичиг болон ажлын үр дүнд бий болсон бүхий л баримт материалыг эх хувиар болон файл хэлбэрээр Захиалагчид хүлээлгэн бүрэн хүлээлгэн өгнө. Гүйцэтгэгч хуулбар хувь авч үлдснээс төрийн нууцад хамаарах ажилтай холбоотой аливаа баримт бичгийг задруулсан тохиолдолд холбогдох хуульд заасан хариуцлагыг хүлээнэ.

ЗУРГАА. ХАРИУЦЛАГА

- 6.1. Гүйцэтгэгчийг гэрээгээр хүлээсэн үүргээ биелүүлээгүй, зохих ёсоор биелүүлээгүй гэж үзвэл Захиалагч гэрээг хугацаанаас өмнө цуцлах, төлбөрийг шилжүүлэхгүй байх, өмнө төлсөн урьдчилгаа төлбөрийн үлдэгдэл хэсгийг буцаан нэхэмжлэх эрхтэй.
- 6.2. Гүйцэтгэгч гэрээний 2.3-т заасан ажил гүйцэтгэх хугацааг хэтрүүлсэн бол хэтрүүлсэн хоног тутамд гүйцэтгээгүй үүргийн үнийн дүнгийн 0.05 хувийн алданги Захиалагчид төлнө.
- 6.3. Гүйцэтгэгч гэрээт ажлыг Улсын комисс хүлээн авахтай холбоотойгоор хугацаа хоцорсон тухай баримт гарган өгсөн тохиолдолд гэрээний 2.3-т заасан хугацааг хожимдуулсан гэж үзэхгүй байж болно.
- 6.4. Гүйцэтгэгчийн гүйцэтгэсэн ажлын чанар, стандарттай холбогдуулан ажлын үр дүнг Улсын комисс хүлээн авахаас татгалзсан, хүлээн авахыг хойшлуулсан бол энэ гэрээний 6.3 дахь хэсэг хамаарахгүй.
- 6.5. Гүйцэтгэгч гэрээгээр хүлээсэн үүргээ цаг хугацаанд нь биелүүлээгүйн улмаас Захиалагчийн бусад ажил, төсөл, хөтөлбөр хойшилсон, гуравдагч этгээдийн ажлын үр дүнг, гүйцэтгэлд нөлөөлсөн тохиолдолд Захиалагч болон гуравдагч этгээдэд учирсан хохирол, нэмэлт зардлыг Гүйцэтгэгч бүрэн хариуцна.
- 6.6. Гүйцэтгэгч гэрээгээр хүлээсэн үүргээ зөрчсөний улмаас Гэрээ цуцлагдах болсон тохиолдолд Захиалагч болон гуравдагч этгээдэд учирсан хохирлыг Гүйцэтгэгч бүрэн хариуцна.
- 6.7. Зүгшрүүлэх, тохируулах хугацаанд болон чанарын баталгаат хугацаанд гарсан аливаа доголдол, гэмтлийг Гүйцэтгэгч өөрийн зардлаар оношилж, засварлана.
- 6.8. Гүйцэтгэгчийн энэ гэрээний дагуу гүйцэтгэх ажлын гүйцэтгэл, түншлэлийн гишүүн, туслан гүйцэтгэгч тус бүрийн ажлын гүйцэтгэл, үр дүн, чанар, доголдлын асуудлыг Түншлэлийг төлөөлөгч "Эс энд Эй Трэйд" ХХК Захиалагчийн өмнө бүрэн хариуцна.
- 6.9. Гүйцэтгэгч нууц мэдээллийг хамгаалах талаар энэ гэрээ болон Аюулгүй байдлын гэрчилгээнд заасан үүргээ биелүүлээгүй тохиолдолд захиалагч тал

ажлыг зогсоох, зөрчлийг арилгуулах арга хэмжээ авах авах эрхтэй ба улмаар Аюулгүй байдлын гэрчилгээг хүчингүй болгуулах, гэм буруутай этгээдэд хариуцлага хүлээлгэх санал, хүсэлт, гомдлыг холбогдох байгууллага, албан тушаалтанд гаргана.

ДОЛОО. ДАВАГДАШГҮЙ ХҮЧИН ЗҮЙЛ

- 7.1. Холбогдох хууль тогтоомжид заасан гэнэтийн давагдашгүй хүчин зүйлсийн улмаас талуудын аль нэг нь гэрээнд заасан үүргээ биелүүлээгүй буюу биелүүлэх боломжгүй болсон бол нөгөө талдаа ажлын 3 хоногийн дотор бичгээр мэдэгдэх ба энэ тохиолдолд үүрэг гүйцэтгэх хугацаа нь энэхүү нөхцөл байдал үргэлжлэх хугацаагаар хойшлогдоно.
- 7.2. Гэнэтийн давагдашгүй хүчин зүйлс бий болсон нь хуанлийн 7 хоногоос дээш хугацаагаар үргэлжилбэл Талууд асуудлыг харилцан зөвшилцөх замаар шийдвэрлэнэ.
- 7.3. Гэнэтийн давагдашгүй хүчин зүйл гэдэгт газар хөдлөлт, салхи шуурга, аянга цахилгаан, үер усны гамшиг зэрэг байгалийн гамшиг, нийтийг хамарсан үймээн самуун, эмх замбараагүй байдал, ажил хаалт, эрчим хүчний тасалдал, гоц халдварт өвчин, хорио цээр, дайн, террорист халдлага, төрийн эрх бүхий байгууллагын шийдвэр, зэрэг талуудын хүсэл зоригоос үл хамаарах шалтгаануудыг ойлгоно.

НАЙМ. ГЭРЭЭНД НЭМЭЛТ, ӨӨРЧЛӨЛТ ОРУУЛАХ, МАРГААН ШИЙДВЭРЛЭХ ЖУРАМ

- 8.1. Талууд харилцан тохиролцооноор Гэрээнд нэмэлт, өөрчлөлт оруулж болох бөгөөд оруулсан нэмэлт, өөрчлөлтийг бичгээр үйлдэж талуудын гарын үсгээр баталгаажуулж, гэрээнд хавсаргана. Ийнхүү оруулсан нэмэлт, өөрчлөлтүүд нь энэ гэрээний нэгэн адил хүчин төгөлдөрт тооцогдох бөгөөд гэрээний салшгүй хэсэг байна.
- 8.2. Талуудын хооронд үүссэн маргааныг эвийн журмаар шийдвэрлэхийг эрхэмлэх бөгөөд шийдвэрлэж эс чадвал Монгол Улсын шүүхээр шийдвэрлүүлнэ.

ЕС. БУСАД

- 9.1. Гэрээнд холбогдох асуудлаар талууд албан бичгээр харилцана.
- 9.2. Гэрээ нь энд дурдсан ажлыг гүйцэтгэх талаарх талуудын хоорондын эцсийн тохиролцоо болох ба урьд өмнө үйлдсэн бүх хэлцлийг орлоно.
- 9.3. Гэрээнд дурдаагүй нөхцөл байдал, асуудлыг шийдвэрлэхэд Монгол Улсын Иргэний хууль болон холбогдох бусад хууль тогтоомжийг мөрдлөг болгоно.

- 9.4. Гэрээг 3 хувь үйлдэх ба хувь тус бүр хууль зүйн хувьд адил хүчинтэй байна.
- 9.5. Гүйцэтгэгчийн байгуулсан Түншлэлийн гэрээнд энэ гэрээнд зааснаас өөрөөр заасан бол энэ гэрээг баримтлана.
- 9.6. Гэрээ нь дор дурдсан хавсралтуудтай байх ба гэрээний хавсралтууд нь нууцад хамаарах ба энэ гэрээний салшгүй хэсэг байна.
- 9.6.1. Хавсралт №1 Гэрээний ерөнхий нөхцөл,
- 9.6.2. Хавсралт №2 Гэрээний тусгай нөхцөл,
- 9.6.3. Хавсралт №3 Барилга угсралтын ажил гүйцэтгэх 3 хэсэг түншлэлийн ажлын тоо хэмжээний хуваарь
- 9.6.4. Хавсралт №4 Барилга угсралтын ажлын даалгавар, Техникийн тодорхойлолт,
- 9.6.5. Хавсралт №5 Ажил гүйцэтгэх төлөвлөгөө, хуваарь,
- 9.6.6. Хавсралт №6 Машин, тоног төхөөрөмжийн жагсаалт, тэдгээрийн ажиллуулах график,
- 9.6.7. Хавсралт №7 Нууц мэдээллийн хамгаалалтыг хангах гэрээ, нууц баримт бичиг, нууц тээгчийг хүлээлцсэн тухай нотломж,
- 9.6.8. Хавсралт № 8 Гүйцэтгэгчээс ирүүлсэн үнийн санал, төсвийн задаргаа,
- 9.6.9. Бусад шаардлагатай баримт бичиг.
- 9.7. Гэрээний Ерөнхий, Тусгай нөхцөл энэ гэрээний заалттай зөрчилдвөл энэ гэрээний заалтыг баримтлана.
- 9.8. Гүйцэтгэгч нь энэ гэрээнд заасан урьдчилгаа төлбөрийн болон гүйцэтгэлийн баталгаа гаргах зорилгоор энэ гэрээг банк, эрх бүхий санхүүгийн байгууллагад үзүүлсэн, хуулбарыг гарган өгснийг гэрээний нууцлалыг задруулсанд тооцохгүй.

ЭТТ-ШИЛЭЭН КОМПАНИ

ГЭРЭЭ БАЙГУУЛСАН:

ЗАХИАЛАГЧИЙГ ТӨЛӨӨЛЖ:

БАРИЛГА, ДЭД БҮТЦИЙН ГАЗРЫН
ДАРГА



Ж. АМГАЛАНБАЯР

СТРАТЕГИ ТӨЛӨВЛӨЛТ, ТӨСЛИЙН
ГАЗРЫН ДАРГА

Л. БАЯРМАГНАЙ

ГҮЙЦЭТГЭГЧИЙГ ТӨЛӨӨЛЖ:

"ЭС ЭНД ЭЙ ТРЭЙД" ХХК-ИЙН
ЕРӨНХИЙ ЗАХИРАЛ

И. АЮУШЖАВ

ТҮНШЛЭЛИЙН ГИШҮҮНИЙГ
ТӨЛӨӨЛЖ:

"БРИДЖ КОНСТРАКШН" ХХК-ИЙН
ГҮЙЦЭТГӨХ ЗАХИРАЛ



Б. ДОРЖЖАНЦАН

"Эрдэнэс Тавантолгой" ХК Финанс
төв, Жигжиджав-8 Чингэлтэй дүүрэг,
1-р хороо Улаанбаатар хот-15160
Утас: Утас: 7505-5555
Факс: 70119595

Улаанбаатар хот,
Чингэлтэй дүүрэг 1-р хороо, Бага
тойруу 46-401,402 тоот
Утас: 99089872



ГЭРЭЭНИЙ ЕРӨНХИЙ НӨХЦӨЛ

А. ЕРӨНХИЙ ЗААЛТ

1. Нэр томъёо 1.1. Тодорхойлсон нэр томъёог тод үсгээр бичив.

Үе шатны ажлын хуваарь /ажлын тоо хэмжээ/ гэж гүйцэтгэгчээс үе шатны ажил/ажлын тоо хэмжээ/-ын үнийг тусгаж иж бүрдэл материалын хамт ирүүлсэн хуваарийг хэлнэ.

Нөхөн төлбөр хийх нөхцөл гэж энэхүү ГЕН-ийн 41 дүгээр зүйлд тодорхойлсон нөхцөлүүдийг хэлнэ.

Ажил дууссан өдөр гэж ГЕН-ийн 52.1-д заасны дагуу ажил дууссаныг төслийн менежер гэрчилсэн өдрийг хэлнэ.

Гэрээ гэж захиалагч, гүйцэтгэгчийн хооронд байгуулсан ажил гүйцэтгэх, дуусгах, засвар үйлчилгээ явуулах гэрээг хэлнэ. Гэрээ нь гэрээний маягтын 5 дугаар зүйлд дурдсан баримт бичгээс бүрдэнэ.

Гүйцэтгэгч гэж захиалагчийн хүлээн зөвшөөрсөн сонгогдсон этгээдийг хэлнэ.

Гэрээний үнэ гэж гэрээ байгуулах эрх олгох тухай мэдэгдэлд дурдсан, гэрээний заалтын дагуу цаашид тохируулж болох үнийг хэлнэ.

Хоног гэж хуанлийн хоногийг, **сар** гэж хуанлийн сарыг тус тус хэлнэ.

Ажил-өдөр гэж ажлын төлбөр нь гүйцэтгэгчийн ажиллах хүч болон тоног төхөөрөмжийн ажилласан хугацаанд (хүн-цаг болон машин-цаг) үндэслэн хийгдэх зардлыг хэлнэ.

Зөрчил, гологдол гэж зураг төсөл, техникийн тодорхойлолтыг зөрчсөн, чанарын гологдол гаргасан буюу ажлын гэрээнд заасны дагуу хийгдээгүй ажлыг хэлнэ.

Зөрчил, гологдол арилгасан тухай мэдэгдэл гэж гүйцэтгэгч зөрчил, гологдлыг арилгасныг үндэслэн төслийн менежерийн гаргасан баталгааг хэлнэ.

Чанарын баталгаат хугацаа гэж гэрээний тусгай нөхцөлд заасан, ажил дууссан өдрөөс эхлэн тоологдох хугацааг хэлнэ. Энэ хугацаанд илэрсэн зөрчил, гологдлыг гүйцэтгэгч арилгах үүрэгтэй.

Зураг гэж батлагдсан зураг төсөл болон түүнтэй холбоотойгоор төслийн менежерийн гаргасан, баталсан тооцоо, бусад мэдээллийг хэлнэ.

Захиалагч гэж ажил хийлгэхээр гүйцэтгэгчийг хөлслөн ажиллуулж буй этгээдийг хэлнэ.

Тоног төхөөрөмж гэж ажил гүйцэтгэх зорилгоор ажлын талбайд түр хугацаагаар авчирсан гүйцэтгэгчийн машин механизм, тээврийн хэрэгслийг хэлнэ.

Гэрээний анхны үнэ гэж гэрээ байгуулах эрх олгох тухай мэдэгдэлд захиалагчийн дурдсан гэрээний үнийг хэлнэ.

Ажил дуусгахаар төлөвлөсөн өдөр гэж гэрээнд гүйцэтгэгч ажлыг дуусгахаар заасан өдрийг хэлнэ. Зөвхөн төслийн менежер хугацаа сунгах, эсхүл хурдасгах захиалга өгснөөр ажил дуусгахаар төлөвлөсөн өдрийг өөрчилж болно.

Материал гэж ажлын зорилгоор гүйцэтгэгчийн ашиглах бүх терлийн барилгын материал, түүхий эд, хийц, бүтээгдэхүүн, эд анги болон бусад зүйлсийг хэлнэ.

Байгууламж гэж ажлын механик, цахилгаан, хими, эсхүл биологийн үйл ажиллагаа бүхий (функцтэй) бүрдэл хэсгийг хэлнэ.



Төслийн менежер гэж ажлын гүйцэтгэлд хяналт тавьж гэрээний удирдлагыг хэрэгжүүлэх үүрэг бүхий гэрээний тусгай нөхцөлд дурдсан этгээд (эсхүл төслийн менежерийн оронд ажиллуулахаар захиалагчийн томилж, гүйцэтгэгчид мэдэгдсэн этгээд)-ийг хэлнэ.

Ажлын талбай гэж гэрээний тусгай нөхцөлд тодорхойлсон газрыг хэлнэ.

Ажлын талбайн судалгааны тайлан гэж ажлын талбайн гадаргуу, хөрс, цаг уурын нөхцөл, байгаль орчны үнэлгээ зэргийн талаар бодит байдлыг дурдаж тайлбарласан тайланг хэлнэ.

Техникийн тодорхойлолт гэж гэрээнд заасан ажлын техникийн тодорхойлолт бөгөөд түүнд төслийн менежерийн оруулсан болон баталсан нэмэлт өөрчлөлтүүд мөн хамаарна.

Ажил эхлэх өдөр гэж гүйцэтгэгчийн ажил эхлүүлэх өдрийг хэлнэ. Энэ өдрийг гэрээний тусгай нөхцөлд заах бөгөөд ажлын талбайг эзэмших өдөртэй давхцаагүй байж болно.

Туслан гүйцэтгэгч гэж гэрээнд тусгагдсан ажлын тодорхой хэсгийг хийхээр гүйцэтгэгчтэй гэрээ байгуулсан этгээдийг хэлнэ.

Туслах ажил гэж гүйцэтгэгч ажлыг барьж байгуулах, суурилуулахад шаардлагатайн улмаас төлөвлөж, барьж, суурилуулж, зайлуулсан ажлыг хэлнэ.

Өөрчлөлт гэж ажилд өөрчлөлт оруулах талаар төслийн менежерийн өгсөн зааварчилгааг хэлнэ.

Ажил гэж гэрээний дагуу гүйцэтгэгчийн хийж гүйцэтгэж захиалагчид хүлээлгэн өгөх гэрээний тусгай нөхцөлд тодорхойлсон ажлыг хэлнэ.

2. Тайлбар

2.1. Энэхүү гэрээний ерөнхий нөхцөлд ганц тоогоор илэрхийлсэн үг нь олон тоон утгыг, олон тоогоор илэрхийлсэн үг нь ганц тоон утгыг илэрхийлж болно.

Гарчигт гол ач холбогдол өгөхгүй. Онцгойлон заагаагүй бол гэрээний үгийг шууд утгаар нь хэрэглэнэ. Гэрээний нөхцөлийн талаарх тодруулга, тайлбарыг төслийн менежер гаргана.

2.2. Хэрэв гэрээний тусгай нөхцөлд ажлыг үе шатаар буюу хэсэгчлэн дуусгахаар заасан бол гэрээний ерөнхий нөхцөл дэх ажил, ажил дууссан өдөр, ажил дуусгахаар төлөвлөсөн өдөр гэсэн нэр томъёонууд (бүх ажилд хамааралтай ажил дуусгах өдөр болон ажил дуусгахаар төлөвлөсөн өдөр гэсэн нэр томъёоноос бусад) нь ажлын хэсэг бүрт хамаарна.

3. Гэрээний хэл ба хууль

3.1. Гэрээний хэл ба гэрээнд хэрэглэх хуулийг гэрээний тусгай нөхцөлд тусгана.

4. Төслийн менежерийн шийдвэр

4.1. Гэрээнд тусгайлан заагаагүй бол гэрээтэй холбогдсон аливаа асуудлыг захиалагчийг төлөөлөн төслийн менежер шийдвэрлэнэ.

5. Үүрэг, хариуцлагыг шилжүүлэх

5.1. Төслийн менежер нь гүйцэтгэгчид мэдэгдсэнээр хариуцсан үүргээ бусад этгээдэд шилжүүлж болох ба үүнийг хүчингүй болгохдоо мөн гүйцэтгэгчид мэдэгдэнэ.

6. Харилцаа

6.1. Талуудын гэрээний ерөнхий нөхцөлд холбогдох харилцаа нь зөвхөн бичгээр харилцсан тохиолдолд хүчинтэй байна. Бичгээр гаргасан мэдэгдэл нь нөгөө тал хүлээн авснаар хүчинтэй болно.

7. Ажил туслан гүйцэтгүүлэх

7.1. Гүйцэтгэгч төслийн менежерийн зөвшөөрснөөр ажлыг туслан гүйцэтгүүлж болох боловч захиалагчийн бичгээр өгсөн зөвшөөрөлгүйгээр гэрээнд заасан ажил, үүргийг бусдад шилжүүлж болохгүй. Ажлыг туслан гүйцэтгүүлэх нь гүйцэтгэгчийн хүлээсэн үүрэг хариуцлагыг хөндөхгүй.

8. Бусад гүйцэтгэгчид

8.1. Гүйцэтгэгч нь бусад гүйцэтгэгч, засаг захиргааны байгууллага, нийтийн үйлчилгээний газар болон гэрээний тусгай нөхцөлийн дагуу бусад гүйцэтгэгчдийн хуваарьт заасан хугацаанд ажлын талбайг хамтран ашиглаж ажиллах үүрэгтэй. Гүйцэтгэгч нь тэдгээр этгээдийг уг

хуваарьт заасны дагуу ажлын хэрэгсэл, үйлчилгээгээр хангана. Захиалагч нь бусад гүйцэтгэгчдийн хуваарьт нэмэлт өөрчлөлт оруулах эрхтэй бөгөөд энэ тухайгаа гүйцэтгэгчид мэдэгдэнэ.

9. Ажиллах хүчин

9.1. Гүйцэтгэгч гэрээний тусгай нөхцөлд дурдсан голлох мэргэжилтний хуваарьт заасан ажил үүрэг бүхий ажиллах хүчнийг, эсхүл төслийн менежерийн зөвшөөрсөн бусад ажиллах хүчнийг ажиллуулна. Голлох мэргэжилтнийг өөрчлөх тухай гүйцэтгэгчийн гаргасан хүсэлтийг зөвхөн санал болгож буй орлох мэргэжилтний чадвар нь дээрх хуваарьт заасан шаардлагын түвшинд, эсхүл түүнээс өндөр түвшинд байх нөхцөлд төслийн менежер зөвшөөрч батлана.

9.2. Хэрэв төслийн менежер гүйцэтгэгчийн аль нэг ажилтныг цаашид ажиллуулахгүй байх талаар үндэслэл бүхий саналыг гүйцэтгэгчид тавьсан бол гүйцэтгэгч тухайн ажилтанг 7 хоногийн дотор ажлаас чөлөөлж, түүнийг цаашид гэрээний дагуу гүйцэтгэх ажилд оролцуулахгүй.

10. Захиалагч, гүйцэтгэгчийн хүлээх эрсдэл

10.1. Захиалагч, гүйцэтгэгч нь захиалагчийн хүлээх эрсдэл, гүйцэтгэгчийн хүлээх эрсдэл гэж гэрээнд тодорхойлогдсон эрсдлийг тус тус хүлээнэ.

11. Захиалагчийн хүлээх эрсдэл

11.1. Ажил эхлэх өдрөөс зөрчил, гологдол арилгасан тухай мэдэгдэл гарах өдөр хүртэл хугацаанд захиалагч дор дурдсан эрсдлийг хүлээнэ:

(а) Дараах зүйлээс шалтгаалан хүн бэртэх, нас барах, эсхүл эд хөрөнгө алдагдах, эвдэрч гэмтсэнээс үүсэх (ажил, байгууламж, материал, тоног төхөөрөмж үл хамаарна) эрсдэл:

- 1) ажлын талбайг гэрээний дагуу ашиглах, эсхүл эзэмших явцад урьдчилан сэргийлэх боломжгүй;
- 2) захиалагч, эсхүл түүний хөлслөн ажиллуулж буй гүйцэтгэгчээс бусад этгээдийн хариуцлагагүй, хууль ёсны үүргээ зөрчсөн, эсхүл түүнд олгогдсон эрхийг буруу эдэлсний улмаас үүдэн гарсан.

- (б) Захиалагчийн гэм буруугаас, эсхүл захиалагчийн зураг төслийн алдаанаас, эсхүл гэнэтийн болон давагдашгүй хүчний нөхцөл байдлын улмаас ажил, байгууламж, материал болон тоног төхөөрөмж гэмтэх эрсдэл.

11.2. Ажил дууссан өдрөөс зөрчил, гологдол арилгасан тухай мэдэгдэл гарсан өдөр хүртэл хугацаанд ажил, байгууламж, материал алдагдах, эвдэрч гэмтэх эрсдэл нь дор дурдсанаас бусад тохиолдолд захиалагчийн хүлээх эрсдэл болно:

- (а) ажил дууссан өдөр илэрсэн зөрчил, гологдол;
- (б) захиалагчийн хүлээх эрсдэлд хамаарахгүй бөгөөд ажил дууссан өдрөөс өмнө бий болсон зөрчил, гологдол;
- (в) ажил дууссан өдрөөс хойш ажлын талбай дээр гүйцэтгэгчийн явуулсан үйл ажиллагаанаас үүдсэн зөрчил, гологдол.

12. Гүйцэтгэгчийн хүлээх эрсдэл

12.1. Ажил эхлэх өдрөөс зөрчил, гологдол арилгасан тухай мэдэгдэл гаргасан өдөр хүртэлх хугацаанд хүн бэртэх, нас барах, түүнчлэн эд хөрөнгө (ажил, байгууламж, материалыг оролцуулах бөгөөд эдгээрээр хязгаарлахгүй) алдагдах, эвдэрч гэмтэхээс үүдэн гарсан бөгөөд захиалагчийн хүлээх эрсдлээс бусад эрсдлийг гүйцэтгэгч хүлээнэ.

13. Даатгал

13.1. Гүйцэтгэгчийн хүлээх эрсдэлд хамаарах дор дурдсан тохиолдлын даатгалыг гүйцэтгэгч нь ажил эхлэх өдрөөс чанарын баталгаат хугацаа дуусах хүртэл хугацаанд гүйцэтгэгч, захиалагчийн хамтарсан нэрээр, гэрээний тусгай нөхцөлд заасан дүнгээр хийлгэнэ:

- (а) ажил, байгууламж болон материал алдагдах, эвдэрч гэмтэх;
- (б) тоног төхөөрөмж алдагдах, эвдэрч гэмтэх;
- (в) гэрээний хэрэгжилттэй холбогдож эд хөрөнгө (ажил, байгууламж, материал, тоног төхөөрөмжөөс бусад) алдагдах, эвдэрч гэмтэх;
- (г) хүн бэртэх, эсхүл нас барах.



13.2. Гүйцэтгэгч нь даатгалын гэрээ, гэрчилгээг ажил эхлэх өдрөөс өмнө төслийн менежерт хүргүүлж батлуулна. Даатгалыг 13.1-д заасан тохиолдлоос үүдэн гарсан хохирлыг арилгахад зориулж гэрээний тусгай нөхцөлд заасан хэмжээгээр хийлгэнэ.

13.3. Хэрэв гүйцэтгэгч шаардлагатай даатгалын гэрээ, гэрчилгээг ирүүлээгүй бол захиалагч уг даатгалын гэрээг байгуулж, даатгалын төлбөрийг гүйцэтгэгчид төлөх төлбөрөөс суутган авна. Хэрэв захиалагчаас гүйцэтгэгчид төлөх төлбөр байхгүй бол даатгалын төлбөр нь гүйцэтгэгчээс захиалагчид төлөх өр болно.

13.4. Даатгалын нөхцөлийг төслийн менежерийн зөвшөөрөлгүйгээр өөрчилж болохгүй.

13.5. Хоёр тал даатгалын гэрээний бүх нөхцөлийг биелүүлнэ.

14. Ажлын талбайн судалгааны тайлан

14.1. Гүйцэтгэгч тендер бэлтгэхдээ гэрээний тусгай нөхцөлд дурдсан ажлын талбайн судалгааны тайлан болон тендерт оролцогчидод зориулсан бусад нэмэлт мэдээллийг ашигласан байна.

15. Гэрээний тусгай нөхцөлийн тухай асуулга

15.1. Гэрээний тусгай нөхцөлийн талаар гарсан асуудлыг төслийн менежер тодруулж, тайлбар гаргана.

16. Гүйцэтгэгч ажил гүйцэтгэх

16.1. Гүйцэтгэгч ажлыг техникийн тодорхойлолт болон зургийн дагуу хийж гүйцэтгэнэ.

17. Ажил дуусгахаар төлөвлөсөн өдөр ажил дууссан байх

17.1. Гүйцэтгэгч ажлыг төвлөсөн өдөр эхлүүлж, өөрийн гаргасан ажлын хөтөлбөр болон төслийн менежерийн баталсан тодотгосон ажлын хөтөлбөрийн дагуу хийж гүйцэтгэн, ажил дуусгахаар төлөвлөсөн өдөр дуусгана.

18. Төслийн менежер

18.1. Гүйцэтгэгч санал болгож буй туслах ажлын техникийн тодорхойлолт, зургийг гарган төслийн менежерт хүргүүлэх

баталгаа гаргах ба эдгээр нь ажлын техникийн тодорхойлолт, зурагт нийцсэн тохиолдолд төслийн менежер түүнийг батална.

18.2. Гүйцэтгэгч нь туслах ажлын зураг төслийг хариуцна.

18.3. Төслийн менежер туслах ажлын зураг төслийг батлах нь туслах ажлын зураг төсөлтэй холбоотой гүйцэтгэгчийн хүлээсэн үүрэг хариуцлагыг хөндөхгүй

18.4. Шаардлагатай тохиолдолд гүйцэтгэгч туслах ажлын зураг төсөлд холбогдох байгууллагын зөвшөөрөл авна.

18.5. Гүйцэтгэгчийн бэлтгэсэн түр болон үндсэн ажилд ашиглах бүх зургийг ажил эхлэхээс өмнө төслийн менежер батална.

19. Аюулгүй байдал 19.1. Гүйцэтгэгч ажлын талбайд дээрх бүх үйл ажиллагааны аюулгүй байдлыг хариуцна.

19.2. Барьж байгаа барилга, байгууламжаа байгалийн болзошгүй гамшиг, гэнэтийн аюулаас хамгаалах бүх талын арга хэмжээг авч, өөрийн нь ажилтай холбогдуулж барилгын болон байгаль орчин, эрүүл ахуй, гал түймрийн хяналтын албанаас гаргасан хууль ёсны шаардлага, дүгнэлтийг хүлээн авч биелүүлнэ.

20. Олдвор 20.1. Ажлын талбайд санамсаргүй олж илрүүлсэн түүх дурсгалын болон бусад үнэт эд зүйлс нь Монгол Улсын өмч болно¹. Гүйцэтгэгч нь олдворыг төслийн менежерт мэдэгдэж, энэ талаар түүний зааварчилгааг биелүүлнэ.

21. Ажлын талбайг ашиглуулах 21.1. Захиалагч барилга барих эдэлбэр газрын болон барилгын талбайд орсон бүх төрлийн барилга, байгууламж, инженерийн шугам сүлжээ, авто болон төмөр замыг буулгах, зөөх, шилжүүлэх, хөдөлгөөнийг зогсоох зөвшөөрөл, уг барилгын цахилгаан, дулаан, цэвэр, бохир усан хангамж, уур, телефон, радио холбооны инженерийн шугам сүлжээнд холбох эх үүсвэрийг тодорхойлсон

¹ Төслийн менежер нь олж илрүүлсэн түүх дурсгалын болон бусад үнэт эд зүйлсийг зохих журмын дагуу холбогдох байгууллагад шилжүүлнэ.

техникийн нөхцөл, зураг төсөл, барилгын ажил эхлэх зөвшөөрөл, улаан шугам тавьсан акт, бусад холбогдох баримт бичгийг хүлээлгэн өгч ажлын талбайн бүх хэсгийг гүйцэтгэгчид ашиглуулна.

21.2. Хэрэв аль нэг хэсгийг гэрээний тусгай нөхцөлд заасан хугацаанд ашиглуулж эхлээгүй бол захиалагчийн зүгээс холбогдох ажлыг эхлэхэд саад болсонд тооцож, энэ нь нөхөн төлбөр хийх нөхцөл болно.

22. Ажлын талбайд нэвтрэн орох

22.1. Гүйцэтгэгч нь төслийн менежер болон түүний эрх олгосон аливаа этгээдийг ажлын талбайд болон гэрээний ажилтай холбоотой ажил явагдаж буй, эсхүл хийхээр төлөвлөж буй аливаа газарт нэвтрүүлэх үүрэгтэй.

23. Зааварчилгаа

23.1. Төслийн менежерийн гаргах аливаа зааварчилгаа нь Монгол Улсын хууль тогтоомжид нийцсэн байх бөгөөд түүнийг гүйцэтгэж биелүүлэх үүрэгтэй.

24. Маргааныг шийдвэрлэх

24.1. Талууд гэрээний үүргийн биелэлттэй холбогдсон асуудлаар тохиролцоонд хүрч чадахгүй бол зохих тал шүүхэд нэхэмжлэл гаргана.

Б. ХУГАЦААНЫ ХЯНАЛТ

25. Ажлын хөтөлбөр

25.1. Гүйцэтгэгч нь ажил гүйцэтгэхэд шаардлагатай бүх үйл ажиллагааны ерөнхий аргачлал, зохион байгуулалт, дэс дараалал, ажил гүйцэтгэх хугацаа болон бусад шаардлагатай мэдээллийг тусгасан ажлын хөтөлбөрийг боловсруулж, гэрээний тусгай нөхцөлд заасан хугацаанд төслийн менежерт хүргүүлж батлуулна.

25.2. Ажлын хөтөлбөрийг тодотгохдоо үйл ажиллагаа бүрийн явц, үр дүн, тэдгээрийн үлдэж буй ажлыг гүйцэтгэх хугацаанд үзүүлэх нөлөө болон үйл ажиллагааны дараалалд оруулсан аливаа өөрчлөлтийг тусгана.

25.3. Гүйцэтгэгч нь тодотгосон ажлын хөтөлбөрийг гэрээний тусгай нөхцөлд заасан хугацаанд төслийн менежерт

батлуулахаар хүргүүлнэ. Хэрэв гүйцэтгэгч тодотгосон ажлын хөтөлбөрийг энэ хугацаанд хүргүүлээгүй бол төслийн менежер гэрээний тусгай нөхцөлд заасан дүнг дараагийн гүйцэтгэлийн төлбөрөөс хасч гүйцэтгэгч ажлын хөтөлбөр ирүүлсний дараа хийгдэх төлбөр хүртэл саатуулж болно.

25.4. Ажлын хөтөлбөрийг төслийн менежер батлах нь гүйцэтгэгчийн үүрэг хариуцлагыг хөндөхгүй. Гүйцэтгэгч нь ажлын хөтөлбөрийг хянан засварлаад төслийн менежерт хэдийд ч дахин хүргүүлж болно. Хянан засварласан ажлын хөтөлбөрт өөрчлөлт болон нөхөн төлбөр хийх нөхцөлийн нөлөөг тусгана.

26. Ажил дуусгахаар төлөвлөсөн хугацааг сунгах

26.1. Хэрэв нөхөн төлбөр хийх нөхцөл үүссэн, эсхүл өөрчлөлтийн улмаас гүйцэтгэгч нэмэлт зардал гаргалгүйгээр ажил дуусгахаар төлөвлөсөн өдөр түүнийг дуусгах боломжгүй бол төслийн менежер ажил дуусгахаар төлөвлөсөн хугацааг сунгана.

26.2. Гүйцэтгэгч үүссэн нөхөн төлбөр хийх нөхцөл, эсхүл өөрчлөлтийн үр дагаврын талаар зохих шийдвэр гаргахыг хүсч, холбогдох мэдээллийг ирүүлснээс хойш 21 хоногийн дотор төслийн менежер нь ажил дуусгахаар төлөвлөсөн хугацааг сунгах эсэх, сунгах бол ямар хугацаагаар сунгах тухай шийдвэр гаргана. Хэрэв гүйцэтгэгч хугацаа хоцорсныг урьдчилан анхааруулаагүй, эсхүл хугацаа хоцролтыг арилгах асуудлаар хамтран ажиллаж чадаагүй бол үүнийг ажил дуусгахаар төлөвлөсөн өдрийг шинээр тогтооход харгалзан үзэхгүй.

27. Төслийн менежерийн шийдвэрээр хугацааг хойшлуулах

27.1. Төслийн менежер ажлын аль нэг үйл ажиллагааны эхлэл, эсхүл явцыг хойшлуулах зааварчилгааг гүйцэтгэгчид өгөх эрхтэй.

28. Ажлын уулзалт

28.1. Төслийн менежер болон гүйцэтгэгчийн аль аль нь ажлын уулзалтад оролцохыг нөгөө талаасаа шаардах эрхтэй. Ажлын уулзалтад үлдэж буй ажлын төлөвлөгөөг хянан

үзэж, урьдчилан анхааруулах журмын дагуу гарсан асуудлыг хэлэлцэж шийдвэрлэнэ.

28.2. Төслийн менежер ажлын уулзалтын тэмдэглэлийг үйлдэж, уг тэмдэглэлийн хувийг уулзалтад оролцсон хүмүүст болон захиалагчид хүргүүлнэ. Хийгдэх арга хэмжээнд талуудын хүлээх үүрэг хариуцлагыг төслийн менежер уг ажлын уулзалтан дээр, эсхүл түүний дараа шийдвэрлэж, энэ тухай ажлын уулзалтад оролцсон бүх этгээдэд бичгээр мэдэгдэнэ.

29. Урьдчилан анхааруулах журам

29.1. Гүйцэтгэгч ажлын чанарт сөргөөр нөлөөлөх гэрээний үнийг өсгөх, эсхүл хугацаа хоцроож болзошгүй нөхцөл байдлын талаар төслийн менежерт аль болох урьдаас урьдчилан анхааруулах үүрэгтэй. Төслийн менежер үүсчболзошгүй нөхцөл байдал нь гэрээний үнэ болон ажил дуусгахаар төлөвлөсөн хугацаанд хэрхэн нөлөөлж болох талаарх мэдээллийг гүйцэтгэгчээс шаардах эрхтэй. Гүйцэтгэгч уг мэдээллийг аль болох богино хугацаанд ирүүлнэ.

29.2. Гүйцэтгэгч эдгээр нөхцөл байдлын үр дагаврыг арилгах, эсхүл багасгах санал гаргаж төслийн менежерийн гаргасан зааварчилгааг хэрэгжүүлэхдээ түүнтэй хамтран ажиллана.

В. ЧАНАРЫН ХЯНАЛТ

30. Зөрчил, гологдол илрүүлэх

30.1. Төслийн менежер гүйцэтгэгчийн ажлыг шалгаж, илэрсэн зөрчил, гологдлын талаар түүнд мэдэгдэнэ. Энэхүү шалгалт нь гүйцэтгэгчийн үүрэг хариуцлагыг хөндөхгүй. Төслийн менежер зөрчил, гологдол байж болзошгүй гэж үзсэн аливаа ажилд зөрчил, гологдол хайх, уг ажлын далд хэсгийг нээж шалгалт, туршилт явуулах талаар зааварчилгааг гүйцэтгэгчид өгөх эрхтэй.

31. Туршилт

31.1. Хэрэв төслийн менежер аливаа ажил зөрчил, гологдолтой эсэхийг шалгах зорилгоор техникийн тодорхойлолтод заагаагүй шалгалт туршилт явуулах зааварчилгааг гүйцэтгэгчид өгч, түүгээр зөрчил, гологдол илэрсэн бол

гүйцэтгэгч шалгалт туршилт явуулсан зардлыг төлнө. Хэрэв зөрчил, гологдол илрээгүй бол шалгалт туршилт нь нөхөн төлбөр хийх нөхцөлд тооцогдоно.

32. Зөрчил, гологдол арилгах

32.1. Төслийн менежер гэрээний тусгай нөхцөлд заасан чанарын баталгаат хугацаа² дуусахаас өмнө зөрчил, гологдол арилгах тухай мэдэгдлийг гүйцэтгэгчид өгнө. Чанарын баталгаат хугацааг зөрчил, гологдлыг арилгаж дуусах хүртэл сунгана.

32.2. Зөрчил, гологдол арилгах тухай мэдэгдэл өгсөн тухай бүр гүйцэтгэгч уг зөрчил, гологдлыг төслийн менежерийн мэдэгдэлд заасан хугацаанд багтааж өөрийн зардлаар арилгана.

33. Зөрчил, гологдол арилгахгүй байх

33.1. Хэрэв гүйцэтгэгч зөрчил, гологдлыг төслийн менежерийн мэдэгдэлд заасан хугацаанд багтааж арилгаагүй бол төслийн менежер зөрчил, гологдол арилгахад шаардагдах зардлыг тооцож гүйцэтгэгчээс гаргуулна.

Г. ЗАРДЛЫН ХЯНАЛТ

34. Үе шатны ажлын хуваарь³

34.1. Төслийн менежерийн шаардсаны дагуу гүйцэтгэгч үе шатны ажлын тодотгосон хуваарийг 14 хоногийн дотор бэлтгэж ирүүлнэ. Үе шатны ажлын хуваарьт тусгагдсан үйл ажиллагаа нь ажлын хөтөлбөрт тусгагдсан үйл ажиллагаатай нийцсэн байна.

34.2. Ажлын талбай дахь материалын төлбөрийг тусад нь хийх бол гүйцэтгэгч ажлын талбайд нийлүүлсэн материалын тооцоог үе шатны ажлын хуваариас тусад нь гаргаж ирүүлнэ.

35. Үе шатны ажлын

35.1. Гүйцэтгэгчийн шийдвэрээр ажлын арга барил, эсхүл ажлын хөтөлбөрт гарсан өөрчлөлтийг тусгах зорилгоор

² Чанарын баталгаат хугацааг тогтоохдоо Иргэний хууль болон Барилгын тухай хуулийг баримтална.

³ Нэгж үнийн гэрээнд "үе шатны ажлын хуваарь" гэснийг "ажлын тоо хэмжээ" гэж сольж, 34.1 ба 34.2-ыг дараахбайдлаар өөрчилнө.

34.1 Ажлын тоо хэмжээнд барилга угсралт, суурилуулалт, туршилт болон ашиглалтад оруулах зэрэг гүйцэтгэгчийн хийж гүйцэтгэх ажлын нэр төрлийг тусгана.

34.2 Ажлын тоо хэмжээг гэрээний үнийг тооцоход ашиглана. Гүйцэтгэгчийн гүйцэтгэсэн ажлын хөлсийг ажлын тоо хэмжээнд заасан тухайн нэр төрлийн ажлын нэрж үнээр тооцож төлнө.

хуваарийг
өөрчлөх⁴

гүйцэтгэгч үе шатны ажлын хуваарьт нэмэлт, өөрчлөлт хийнэ. Өөрчлөлт хийхдээ үе шатны ажлын хуваарь дахь үнийг өөрчлөхгүй.

ИД БОЛСОН

36. Өөрчлөлт

36.1. Бүх өөрчлөлтийг гүйцэтгэгчийн боловсруулсан тодотгосон ажлын хөтөлбөр болон үе шатны ажлын хуваарьт⁵ тусгасан байна.

37. Өөрчлөлтийн улмаас хийх төлбөр

37.1. Төслийн менежер шаардсан бол гүйцэтгэгч өөрчлөлтөөр хийгдэх ажлын үнийн саналыг түүнд гаргаж өгнө. Төслийн менежер шаардсанаас хойш 7 хоногийн дотор эсхүл төслийн менежерийн тогтоосон үүнээс урт хугацаанд үнийн саналыг ирүүлнэ. Төслийн менежер үнийн саналыг хянаж үзсэний дараа өөрчлөлт хийх зөвшөөрөл өгнө.

37.2. ⁶Хэрэв төслийн менежер нь гүйцэтгэгчийн гаргасан үнийн саналыг үндэслэлгүй гэж үзвэл гүйцэтгэгчийн зардалд уг өөрчлөлт хэрхэн нөлөөлөх талаарх өөрийн тооцоонд үндэслэн гэрээний үнийг өөрчлөн, уг өөрчлөлтийг баталж болно.

37.3. Хэрэв төслийн менежер ажилд яаралтай өөрчлөлт оруулах, ажлыг хугацаа хоцроолгүй гүйцэтгэх шаардлагатай гэж үзсэн тохиолдолд гүйцэтгэгчээс үнийн санал авахгүй. Энэ өөрчлөлтийг нөхөн төлбөр хийх нөхцөл гэж үзнэ.

⁴ Нэгж үнийн гэрээнд "үе шатны ажлын хуваарь" гэснийг "ажлын тоо хэмжээ" гэж сольж, 35.1-ийг дараахь байдлаар өөрчилнө:

35.1 Хэрэв гүйцэтгэсэн ажлын эцсийн тоо хэмжээ нь ажлын тоо хэмжээнд тусгагдсан тухайн нэр төрлийн ажлын тоо хэмжээгээс 25-аас илүү хувиар зөрж, үүнээс шалтгаалсан өөрчлөлт нь гэрээний анхны үнээс 1-ээс илүү хувиар хэтэрвэл төслийн менежер энэхүү өөрчлөлтийн дагуу нэгж үнийг тохируулна.

35.2 Хэрэв ажлын тоо хэмжээ өөрчлөгдсөний улмаас гэрээний анхны үнэ 15-аас илүү хувиар өсөхөөр бол захиалагч урьдчилан баталснаас бусад тохиолдолд төслийн менежер өөрчлөлтийн дагуу нэгж үнийг тохируулах эрхгүй.

35.3 Гүйцэтгэгч нь ажлын тоо хэмжээнд тусгагдсан аливаа зардлын нэгж үнийн дэлгэрэнгүй задаргааг төслийн менежер шаардсаны дагуу гаргах өгнө.

⁶ Нэгж үнийн гэрээнд "болон үе шатны ажлын хуваарь" гэснийг хасна.

⁵ Нэгж үнийн гэрээнд энэ заалтын өмнө дараахь заалтыг оруулна:

37.2 Хэрэв өөрчлөлтөөр хийгдэх ажил нь ажлын тоо хэмжээнд байгаа ажлын нэр төрөлтэй тохирсон бөгөөд төслийн менежерийн үзэж буйгаар энэ ажлын хэмжээ нь 35.1-д заасан хязгаараас хэтэрсэн, эсхүл түүнийг гүйцэтгэхэд зарцуулах хугацаа нь нэгж үнийн зардлыг өөрчлөхөөргүй бол уг өөрчлөлтийн зардлыг тооцохдоо ажлын тоо хэмжээнд тусгагдсан нэгж үнийг ашиглана. Хэрэв нэгж үнийн зардал өөрчлөгдөх бол, эсхүл өөрчлөлтөөр хийгдэх ажлын шинж чанар болон түүнийг гүйцэтгэхэд зарцуулах хугацаа нь ажлын тоо хэмжээнд дэх нэр төрлүүдтэй тохирохгүй бол гүйцэтгэгчийн гаргасан үнийн санал нь ажлын тухайн нэр төрлийн нэгж үнэ болно.

- 37.4. Гүйцэтгэгч урьдчилан анхааруулснаар гаргахгүй байх боломжтой байсан зардалд нэмэлт төлбөр нэхэмжлэх эрхгүй.
- 38. Бэлэн мөнгөний урсгалын урьдчилсан тооцоо**
- 38.1. Гүйцэтгэгч ажлын хөтөлбөрийг, эсхүл үе шатны ажлын хуваарийг ⁷ тодотгосон тохиолдолд бэлэн мөнгөний урсгалын урьдчилсан тооцоог төслийн менежерт гаргаж ирүүлнэ. Бэлэн мөнгөний урсгалын урьдчилсан тооцоог гэрээнд заасан валютын төрөл, ханшаар хийнэ.
- 39. Төлбөрийн мэдэгдэл**
- 39.1. Гүйцэтгэгч нь хийгдсэн ажлын гүйцэтгэлийн тайланг сар бүр төслийн менежерт гаргаж өгөх бөгөөд түүнд нэхэмжилсэн дүн нь нийт гарсан зардлаас өмнө нэхэмжилсэн дүнг хассан хэмжээтэй байна.
- 39.2. Төслийн менежер гүйцэтгэгчийн ирүүлсэн ажлын гүйцэтгэлийг шалгаж, түүнд төлөх төлбөрийн дүнг тодорхойлж батална.
- 39.3. Гүйцэтгэсэн ажилд төлөх төлбөрийн дүнг тооцохдоо үе шатны ажлын хуваарьт заасан бүрэн хийж гүйцэтгэсэн үе шатны ажлын үнэд үндэслэнэ.⁸
- 39.4. Гүйцэтгэсэн ажилд төлөх төлбөрийн дүн нь өөрчлөлтөөр хийгдсэн ажлын болон нөхөн төлбөрийн зардлыг багтаана.
- 39.5. Өмнөх төлбөрийн мэдэгдэлд хамрагдсан зардлыг дахин нэхэмжилсэн бол төслийн менежер түүнийг төлбөр хийх дүнгээс хасна.
- 40. Төлбөр**
- 40.1. Төлбөр хийхдээ холбогдох урьдчилгаа төлбөр болон барьцаа хөрөнгийг хасна. Захиалагч нь төслийн менежерийн баталсан дүнг гэрээний тусгай нөхцөлд заасан хугацаанд гүйцэтгэгчид төлнө. Хэрэв захиалагч төлбөрийг хугацаанд нь хийгээгүй бол хугацаа хоцруулсан төлбөрт ногдох торгуулийг дараагийн төлбөр хийхдээ

⁷ Нэгж үнийн гэрээнд "эсхүл үе шатны ажлын хуваарийг" гэснийг хасна.

⁸ Нэгж үнийн гэрээнд энэ заалтыг "Гүйцэтгэсэн ажилд төлөх төлбөрийн дүнг тооцохдоо ажлын тоо хэмжээнд заасан бүрэн хийж гүйцэтгэсэн нэр төрлийн тоо хэмжээний үнэд үндэслэнэ," гэж солино.

хамт төлнө. Торгуулийг төлбөр төлөх ёстой байсан өдрөөс төлбөрийг хийсэн өдөр хүртэлх хугацаанд тооцно. Торгуулийг тооцохдоо төлбөрийн валют тус бүрийн арилжааны зээлийн хүүгийн тухайн үеийн зонхилох ханшийг баримтлана.

ИЛ БОЛСОН

40.2. Хэрэв сүүлд ирүүлсэн мэдэгдлээр, эсхүл шүүхийн шийдвэрийн улмаас өмнөх мэдэгдэлд заагдсан дүн нэмэгдсэн бол хугацаа хоцорсон төлбөрт ногдох торгуулийг энэ зүйлд заасны дагуу гүйцэтгэгчид төлнө. Торгуулийг нэмэгдсэн дүнг төлөх ёстой байсан өдрөөс эхэлж тооцно.

40.3. Гэрээнд өөрөөр заагаагүй бол, бүх төлбөр, суутгалыг гэрээний үнийг бүрдүүлэх валютын хувь хэмжээгээр тооцож төлөх буюу суутгана.

40.4. Нэгж болон нийт үнийг тусгааргүй ажлын нэр төрөлд захиалагч төлбөр хийхгүй бөгөөд тэдгээрийг гэрээнд заасан бусад нэгж болон нийт үнэд орсон гэж үзнэ.

**41. Нөхөн
төлбөр хийх
нөхцөл**

41.1. Дор дурдсан нөхцөлүүд нь нөхөн төлбөр хийх нөхцөл болно:

(а) захиалагч гэрээний тусгай нөхцөлд заасан ажлын талбайг ашиглуулах хугацаанд багтаж ажлын талбайн аль нэг хэсгийг ашиглах боломжийг гүйцэтгэгчид олгоогүй;

(б) захиалагч бусад гүйцэтгэгчдийн хуваарьт гүйцэтгэгчийн гэрээний дагуу хийх ажилд нөлөөлөхөөр нэмэлт өөрчлөлт оруулсан;

(в) төслийн менежер ажлыг хойшлуулах шийдвэр гаргасан, эсхүл ажлыг хугацаанд нь гүйцэтгэхэд шаардагдах зураг, техникийн тодорхойлолт, зааварчилгаа зэргийг гаргаж өгөөгүй;

(г) төслийн менежер нь ажлын далд хэсгийг нээх, эсхүл нэмэлт шалгалт туршилт явуулах зааварчилгааг гүйцэтгэгчид өгсөн ба үүгээр зөрчил, гологдол илрээгүй бол;

(д) төслийн менежер нь ажлыг туслан гүйцэтгүүлэхийг үндэслэлгүйгээр батлаагүй;

- (е) хөрсний нөхцөл нь тендерт оролцогчдод өгсөн мэдээлэл (ажлын талбайн судалгааны тайланг оролцуулан), нийтэд зарласан мэдээлэл болон ажлын талбайн хөрсний шинжилгээгээр гэрээ байгуулах эрх олгох тухай мэдэгдэл өгөхөөс өмнө төсөөлж байснаас ихээхэн зөрүүтэй;
- (ж) захиалагчийн үйл ажиллагааны улмаас бий болсон урьдчилан таамаглах боломжгүй нөхцөл байдлыг арилгах, аюулгүй байдлыг хангах, эсхүл бусад үндэслэлээр шаардагдсан нэмэлт ажил гүйцэтгэх зааварчилгааг төслийн менежер өгсөн;
- (и) бусад гүйцэтгэгч, засаг захиргааны байгууллага, нийтийн үйлчилгээний газар, эсхүл захиалагч нь гэрээнд заасан хугацаа, бусад нөхцөлийг баримтлаагүйн улмаас гүйцэтгэгч нь хугацаа алдсан, эсхүл нэмэлт зардал гаргасан;
- (к) урьдчилгаа төлбөр хугацаандаа хийгдээгүй;
- (л) захиалагчийн хүлээх зардал нь гүйцэтгэгчид нөлөөлсөн;
- (м) төслийн менежер нь ажил дууссан тухай мэдэгдлийг үндэслэлгүйгээр хугацаа хоцроож гаргасан;
- (н) гэрээнд заасан, эсхүл төслийн менежерийн тодорхойлсон нөхөн төлбөр хийх бусад нөхцөл.

41.2. Хэрэв нөхөн төлбөр хийх нөхцөл нь нэмэлт зардал гаргахад хүргэсэн, эсхүл ажил дуусгахаар төлөвлөсөн өдөр ажлыг дуусгахад саад болсон бол гэрээний үнийг өсгөх болон/эсхүл ажил дуусгахаар төлөвлөсөн хугацааг сунгана. Төслийн менежер нь гэрээний үнийг нэмэгдүүлэх санал гаргаж, ажил дуусгахаар төлөвлөсөн хугацааг сунгах асуудлыг шийдвэрлэнэ.

41.3. Гүйцэтгэгчийн зардалд нөхөн төлбөр хийх нөхцөл хэрхэн нөлөөлж буйг харуулсан тооцоо мэдээллийг гүйцэтгэгч ирүүлсэн тухай бүрт төслийн менежер нь түүнийг үнэлж, гэрээний үнийг тохируулна. Хэрэв гүйцэтгэгчийн гаргасан зардлын тооцоог үндэслэлгүй гэж үзвэл төслийн менежер өөрийн тооцоонд үндэслэн гэрээний үнийг тохируулна. Ингэхдээ гүйцэтгэгч тухайн тохиолдлын сөрөг үр дагаврыг

арилгахад шаардлагатай арга хэмжээг шуурхай авна гэж тооцно.

ИЛ БОЛСОН

41.4. Урьдчилан анхааруулаагүй, эсхүл төслийн менежертэй хамтран ажиллаагүйн улмаас захиалагчийн сонирхол хөндөгдсөн бол гүйцэтгэгчид нөхөн төлбөр төлөхгүй.

42. Татвар

42.1. Хэрэв тендер ирүүлэхээс *[тендерт оролцогчдод өгөх зааварчилгааны 17.6-д заасан тоотой ижил]* хоногийн өмнөх өдөр болон ажил дууссан мэдэгдэл гарсан өдөр хүртэлх хугацаанд татвар, хураамж, бусад төрлийн төлбөрт өөрчлөлт орсон бол төслийн менежер гэрээний үнийг тохируулна. Гүйцэтгэгчийн төлөх татварын зөрүүний дүнгээр хийгдэх энэхүү тохируулга нь гэрээний үнэд өмнө нь тусгагдаагүй, эсхүл 44 дүгээр зүйлээс хамаараагүй байна.

43. Валют

43.1. Хуулийн дагуу Монгол банкнаас албан ёсоор зөвшөөрсөн тохиолдолд төлбөрийг төгрөгөөс өөр валютаар хийх бол төлбөрийн дүнг тооцохдоо тендер зарласан өдрийн Монголбанкны ханшийг ашиглана.

44. Үнийн тохируулга

44.1. Зөвхөн гэрээний тусгай нөхцөлд заасан нөхцөлд үндсэн материал, түүхий эд, ажиллах хүчний зардлын хэлбэлзлийг тусгах зорилгоор үнийн тохируулга хийнэ. Ингэхдээ төлбөрийн мэдэгдлийн нийт дүнгээс урьдчилгаа төлбөрийг хассан дүнгийн төлбөр хийх валют тус бүрийн үнийн дүнг холбогдох үнийн тохируулгын үзүүлэлт (P_c)-ийг ашиглан тохируулна.

$$P_c = A_c + B_c \cdot I_m_c / I_o_c$$

Энд:

P_c — гэрээний үнийн "с" валютаар төлөгдөх хэсэгт хийх үнийн тохируулгын үзүүлэлт.

A_c ба B_c – гэрээний үнийн "с" валютаар төлөгдөх хэсгийн тохируулга хийгдэхгүй болон хийгдэх хувийн жинг үзүүлсэн, гэрээний тусгай нөхцөлд заасан итгэлцүүр;⁹

I_m – нэхэмжилж буй сарын эцсийн хоногт зонхилж буй "с" валютын индекс;

I_o – төндөрийг нээх өдрийн зонхилж буй "с" валютын индекс.

44.2. Хэрэв индексийн дүн нь түүнийг тооцоонд ашигласнаас хойш өөрчлөгдсөн бол тооцоог залруулж, дараагийн төлбөрийн мэдэгдэлд энэ дагуу тохируулга хийнэ. Индексийн дүнг тооцохдоо үнийн хэлбэлзлийн улмаас гарсан зардлын бүх өөрчлөлтийг энд харгалзсан гэж үзнэ.

45. Барьцаа хөрөнгө

45.1. Захиалагч нь гүйцэтгэгчид төлөх гүйцэтгэлийн төлбөр бүрээс гэрээний тусгай нөхцөлд заасан тодорхой хувийг суутгаж үлдээнэ.¹⁰

45.2. Ажил бүрэн дууссан тухай мэдэгдлийг үндэслэн суутгасан үнийн дунгийн 50 хувийг гүйцэтгэгчид төлөх бөгөөд үлдсэн хэсгийг чанарын баталгаат хугацаа дууссаны дараа тэр хугацаанд гарсан бүх зөрчил, гологдлыг гүйцэтгэгч арилгасан тухай төслийн менежерийн мэдэгдлийг үндэслэн төлнө.

45.3. Ажлыг бүхэлд нь дуусгамагц гүйцэтгэгч захиалагчид банкны батлан даалт гаргаж өгснөөр уг батлан даалтад заасан дүнтэй тэнцүү хэмжээний төлбөрийг барьцаа хөрөнгөөс урьдчилж авч болно.

46. Алданги

46.1. Гүйцэтгэгч нь ажил дуусгахаар төлөвлөсөн өдрөөс хугацаа хоцорсон хоног тутамд гэрээний тусгай нөхцөлд заасан хувь хэмжээгээр алданги¹¹ төлнө. Алдангийн нийт дүн гэрээний тусгай нөхцөлд заасан дээд хэмжээнээс

⁹ A_c ба B_c –гэсэн хоёр итгэлцүүрийн нийлбэр нь валют бүрийн томъёонд 1 (нэг) байна. Энэ хоёр итгэлцүүр нь ихэвчлэн ихэнх валютын хувьд ижил байдаг. Төлбөрийн тохируулга хийхгүй хэсэгт зориулсан А итгэлцүүр нь тогтмол үнийн болон бусад тохируулга үл хийгдэх элементүүдийг тусгасан ойролцоо үзүүлэлт (ихэвчлэн 0,15) юм. Валют бүрийн тохируулгын дүнг гэрээний үндэд нэмнэ.

¹⁰ Барьцаа хөрөнгийн дүн 5 орчим хувь байх бөгөөд ямар ч тохиолдолд 10 хувиас хэтрэх ёсгүй.

¹¹ Алдангийг ихэвчлэн хоногт 0,05-0,10 хувиар тогтоох бөгөөд нийт дүн нь гэрээний үнийн 5-10%-иас хэтрэх ёсгүй.

хэтрэхгүй. Захиалагч нь алдангийг гүйцэтгэгчид төлөх төлбөрөөс суутган авч болно. Алданги төлсөн нь гүйцэтгэгчийн хүлээсэн үүрэг хариуцлагыг хөндөхгүй.

46.2. Хэрэв алданги төлснөөс хойш ажил дуусгахаар төлөвлөсөн хугацааг сунгасан бол төслийн менежер гүйцэтгэгчийн илүү төлсөн алдангийг дараагийн төлбөрийн мэдэгдэлд тооцох замаар залруулна. Илүү төлсөн алдангид алдангийн төлбөр хийсэн өдрөөс алдангийг буцаан төлөгдсөн өдөр хүртэл хугацааны хүүг ТӨӨЗ-ны 40.1-д заасан хувиар тооцож гүйцэтгэгчид төлнө.

47. Урамшуулал 47.1. Ажил дуусгахаар төлөвлөсөн өдрөөс өмнө дууссан хоног тутамд гэрээний тусгай нөхцөлд заасан хувь хэмжээгээр гүйцэтгэгчид урамшуулал¹² олгоно. Ажил дуусгахаар төлөвлөсөн өдөр болоогүй боловч гүйцэтгэгч ажлыг бүрэн дуусгасан бол төслийн менежер энэ тухай мэдэгдэл гаргана.

48. Урьдчилгаа төлбөр 48.1. ¹³ Захиалагч гэрээний тусгай нөхцөлд заасан дүнтэй урьдчилгаа төлбөрийг уг өгөгдөлд заасан хугацаанд гүйцэтгэгчид төлнө. Урьдчилгаа төлбөрийн дүнтэй тэнцүү, ижил валютаар илэрхийлэгдсэн банкны батлан даалт буюу үл маргах нөхцөлтэйгээр банкнаас гаргасан урьдчилгаа төлбөрийн баталгааг үндэслэн энэхүү төлбөрийг хийнэ. Гэхдээ энэ батлан даалтын дүн нь гүйцэтгэгчийн эргэж төлөгдсөн урьдчилгаа төлбөрийн хэмжээгээр буурч байна. Урьдчилгаа төлбөрт хүү ногдуулахгүй.

48.2. Гүйцэтгэгч урьдчилгаа төлбөрийг зөвхөн гэрээг гүйцэтгэхэд шаардагдах тоног төхөөрөмж, байгууламж, материал болон ажил эхлүүлэхтэй холбогдсон зардалд зарцуулна. Гүйцэтгэгч урьдчилгаа төлбөрийг энэ зорилгод

¹² Ажлыг төлөвлөсөн хугацаанаас өмнө дуусгах нь захиалагчид ашигтай бол энэ заалтыг үлдээх ба бусад нөхцөлд буюу ихэнх тохиолдолд хасна. Урамшууллын хэмжээ нь ихэвчлэн алдангийн хэмжээтэй ижил байна.

¹³ Хэрэв урьдчилгаа төлбөр байхгүй, эсхүл урьдчилгаа төлбөр байгаа нөхцөлд урьдчилгаа төлбөр хийхийн тулд урьдчилгаа төлбөрийн банкны батлан даалт авах шаардлагагүй гэж үзвэл захиалагч эхний 2 өгүүлбэрийг хасаж болно.

ашигласныг нотлохын тулд нэхэмжлэх болон бусад баримтын хувийг төслийн менежерт ирүүлнэ.

48.3. Урьдчилгаа төлбөр нь хийгдсэн үе шатны ажлын дагуу гүйцэтгэгчид төлөх төлбөрийн хэмжээнээс холбогдох дүнг суутгах замаар эргэж төлөгдөнө. Хийгдсэн ажлын үнэ, өөрчлөлт, үнийн тохируулга, нөхөн төлбөр, урамшуулал болон алдангийн дүнг тооцохдоо урьдчилгаа төлбөр, эсхүл түүний эргэж төлөгдсөн байдлыг харгалзахгүй.

49.Баталгаа 49.1. Гэрээ байгуулах эрх олгох тухай мэдэгдэлд заасан хугацаанаас хоцроолгүй гүйцэтгэлийн баталгааг захиалагчийн хүлээн зөвшөөрөх дүн, маягт, банкаар гаргуулан, гэрээний үнийг төлөх валютаар илэрхийлэн захиалагчид ирүүлнэ. Гүйцэтгэлийн баталгааны хүчинтэй байх хугацаа дуусах өдөр нь ажил дууссан тухай мэдэгдэл гарсан өдрөөс хойш 28 дахь өдөр байна.

50.Ажил-өдөр 50.1. Зөвхөн төслийн менежерийн урьдчилан бичгээр гаргасан зааварчилгааны дагуу бага хэмжээний нэмэлт ажлын төлбөрийг тендерт дурдсан ажил-өдрийн нэгж үнийг ашиглаж тооцно.

50.2. Гүйцэтгэгч ажил-өдрөөр тооцогдон төлөгдөх бүх ажлын талаар төслийн менежерийн баталсан маягтын дагуу тэмдэглэл хөтөлнө. Бөглөсөн маягтыг төслийн менежер ажил гүйцэтгэснээс хойш 2 хоногийн дотор шалгаж батална.

50.3. Батлагдсан ажил-өдрийн маягтыг үндэслэн төлбөрийг гүйцэтгэгчид төлнө.

51.Засварын зардал 51.1. Ажил эхэлсэн өдрөөс чанарын баталгаат хугацаа дуусах хүртэл хугацаанд гүйцэтгэгчийн үйл ажиллагаанаас, эсхүл дутуу орхисноос үүдэн гарсан гэрээний ажилтай холбоотой материал болон ажилд үүссэн алдагдал, эвдрэл гэмтлийг гүйцэтгэгч өөрийн зардлаар засварлана.

Д. ГЭРЭЭГ ДУУСГАХ

**52. Ажил
дуусгах**

52.1. Гүйцэтгэгч нь ажил дууссан тухай мэдэгдэл гаргах хүсэлтийг төслийн менежерт тавих бөгөөд төслийн менежер ажил дууссан гэж үзвэл уг мэдэгдлийг гаргана. Гүйцэтгэгч гадна тохижилтын ажлыг бүрэн дуусгаж, ажлын явцад гудамж, зам, талбай сэтэлж, мод, цэцэрлэгжүүлэлтийг түр зайлуулсан бол эдгээрийг бүрэн хэмжээгээр сэргээсэн байна.

**53. Хүлээж
авах**

53.1. Төслийн менежер ажил дууссан тухай мэдэгдэл гаргаснаас хойш долоо хоногийн дотор захиалагч ажлын талбай болон ажлыг хүлээж авна.

**54. Эцсийн
тооцоо**

54.1. Гүйцэтгэгч гэрээний дагуу төлөгдөх ёстой гэж үзэж буй нийт төлбөрийн нарийвчилсан тооцоог гаргаж, чанарын баталгаат хугацаа дуусахаас өмнө төслийн менежерт хүргүүлнэ. Төслийн менежер зөрчил, гологдол арилгасан тухай мэдэгдэл гаргаж, хэрэв гүйцэтгэгчийн ирүүлсэн тооцоо бүрэн гүйцэд үнэн зөв бол уг тооцоог хүлээн авснаас хойш 28 хоногийн дотор гүйцэтгэгчид төлөх эцсийн төлбөрийг тодорхойлно. Хэрэв тооцоо буруу байвал шаардлагатай залруулга, нэмэлт өөрчлөлтийн талаар гайлобарыг 28 хоногийн дотор гаргаж гүйцэтгэгчид хүргүүлнэ. Хэрэв засвар хийж дахин ирүүлсэн эцсийн тооцоо нь шаардлага хангаагүй бол төслийн менежер гүйцэтгэгчид төлөх дүнг шийдвэрлэж төлбөрийн мэдэгдэл гаргана.

**55. Ашиглалт,
засвар
үйлчилгээний
гарын авлага**

55.1. Гүйцэтгэгч ажлын гүйцэтгэлийн зураг, далдлагдсан ажил, инженерийн шугам сүлжээ, технологийн тоног төхөөрөмжийг туршиж тохируулсан акт болон захиалагч шаардсан бол ашиглалт, засвар үйлчилгээний гарын авлагыг гэрээний тусгай нөхцөлд заасан хугацаанд хүлээлгэн өгнө.

55.2. Хэрэв гүйцэтгэгч 55.1-д заасан материалыг гэрээний тусгай нөхцөлд заасан хугацаанд ирүүлээгүй, эсхүл шаардлага хангаагүйн улмаас тэдгээрийг төслийн менежер батлаагүй бол гүйцэтгэгчид төлөх ёстой төлбөрөөс төслийн менежер гэрээний тусгай нөхцөлд заасан үнийн дүнг суутгана.

**56. Гэрээг
цуцлах**

56.1. Захиалагч, эсхүл гүйцэтгэгч нөгөө тал нь гэрээг ноцтой зөрчсөн гэж үзвэл гэрээг цуцлах эрхтэй.

56.2. Дор дурдсан нөхцөлүүдийг гэрээний ноцтой зөрчил гэж үзэх бөгөөд эдгээрээр хязгаарлагдахгүй:

- (а) ажлын хөтөлбөрт ажил зогсоох тухай заагаагүй, түүнчлэн ажил зогсоох тухай шийдвэрийг төслийн менежер батлаагүй байхад гүйцэтгэгч ажлыг 28 буюу түүнээс дээш хоногийн хугацаагаар зогсоосон;
- (б) төслийн менежер ажлын явцыг зогсоох зааварчилгааг гүйцэтгэгчид өгсөн бөгөөд уг шийдвэрээ 28 хоногийн дотор цуцлаагүй;
- (в) захиалагч, эсхүл гүйцэтгэгч дампуурсан, эсхүл өөрчлөн байгуулагдах, нэгдэхээс бусад шалтгаанаар татан буугдсан;
- (г) захиалагч төслийн менежерийн гаргасан төлбөрийн мэдэгдлийн дагуу төлөх төлбөрийг уг мэдэгдлийг гаргасан өдрөөс хойш 60 хоногийн дотор төлөөгүй;
- (д) тодорхой зөрчил, гологдлыг арилгаж чадаагүй нь гэрээний ноцтой зөрчил болохыг төслийн менежер гүйцэтгэгчид мэдэгдсэн бөгөөд гүйцэтгэгч нь уг зөрчил, гологдлыг заасан хугацаанд нь багтаан арилгаж чадаагүй;
- (е) гүйцэтгэгч захиалагчийн шаардсан баталгааг хангаагүй;
- (ё) гүйцэтгэгч ажлын гүйцэтгэлийг гэрээний тусгай нөхцөлд заасан алдангийн дээд хэмжээ төлөх хугацаагаар хоцроосон.

56.3. Хэрэв гэрээний аль нэг тал дээрх 56.2-т зааснаас өөр үндэслэлээр гэрээг ноцтой зөрчсөн тухай мэдэгдлийг төслийн менежерт өгсөн бол төслийн менежер тухайн үндэслэл нь ноцтой зөрчил мөн эсэхийг шийдвэрлэнэ.

56.4. Захиалагч шаардлагатай тохиолдолд дээр дурдсаныг үл харгалзан гэрээг цуцлах эрхтэй.¹⁴

¹⁴ Захиалагч гэрээг цуцлах шийдвэрийг холбогдох дээд шатны байгууллагын зоошөөрлөлтэйгээр зөвхөн зайлшгүй нөхцөл байдал үүссэн тохиолдолд гаргана.

56.5. Гэрээг цуцалсан тохиолдолд гүйцэтгэгч ажлыг даруй зогсоож, ажлын талбайн бүрэн бүтэн, аюулгүй байдлыг хангаж, түүнийг аль болох түргэн хугацаанд чөлөөлнө.

57. Гэрээг цуцалсан үед хийх төлбөр

57.1. Гүйцэтгэгч гэрээг ноцтой зөрчсөний улмаас гэрээ цуцлагдсан бол төслийн менежер гүйцэтгэсэн ажлын болон захиалсан материалын үнэлгээг нотолсон мэдэгдэл гаргана. Ингэхдээ мэдэгдэл олгосон өдөр хүртэл төлөгдсөн урьдчилгаа төлбөр болон дуусаагүй ажлын гэрээний тусгай нөхцөлд заасан хэмжээг дээрх үнэлгээнээс хасна. Нэмэлт алданги гүйцэтгэгчид ногдуулахгүй. Хэрэв захиалагчид төлөх төлбөрийн нийт дүн гүйцэтгэгчид төлөх төлбөрөөс хэтэрвэл, хэтэрсэн дүн нь гүйцэтгэгчээс захиалагчид төлөх ёстой өр болно.

57.2. Гэрээг захиалагчийн шаардлагаар эсхүл гэрээг захиалагч ноцтой зөрчсөний улмаас цуцалсан бол гүйцэтгэсэн ажлын болон захиалсан материалын үнэлгээ, тоног төхөөрөмжийг ажлын талбайгаас гаргах бодит зардал, ажлын зорилгоор хөлслөн ажиллуулсан гүйцэтгэгчийн ажилтнуудыг буцаахтай холбогдсон зардал, түүнчлэн ажлыг хадгалах, хамгаалахтай холбогдсон зардал зэрэг гүйцэтгэгчийн зардлыг төслийн менежер хянаж мэдэгдэл гаргана. Ингэхдээ мэдэгдэл гаргасан өдөр хүртэл төлөгдсөн урьдчилгаа төлбөрийг эдгээр зардлаас хасна.

58. Өмч

58.1. Гүйцэтгэгчийн буруугаас шалтгаалж гэрээ цуцлагдсан бол ажлын талбай дээрх захиалагчаас үнийг нь төлсөн бүх материал, байгууламж, тоног төхөөрөмж, туслах ажил болон ажлыг захиалагчийн өмч гэж үзнэ.

59. Гүйцэтгэлээс чөлөөлөх

59.1. Гэнэтийн болон давагдашгүй хүчний нөхцөл байдлын улмаас гэрээг гүйцэтгэх боломжгүй болсон бол төслийн менежер үүнийг гэрчилнэ. Гүйцэтгэгч нь энэхүү мэдэгдлийг хүлээн авсны дараа ажлын талбайн бүрэн бүтэн байдлыг хангаж, ажлыг аль болох богино хугацаанд зогсооно. Захиалагч уг мэдэгдэл гарахаас өмнө хийгдсэн ажил болон түүний дараа захиалгаар гүйцэтгэсэн ажлын хөлсийг гүйцэтгэгчид төлнө.

ГЭРЭЭНИЙ ТУСГАЙ НӨХЦӨЛ

- 1.1 Захиалагч: *"Эрдэнэс Тавантолгой" ХК*
- 1.1 Төслийн менежер: *Төслийн удирдлага, хөгжлийн хэлтсийн ахлах инженер Л.Батсүх*
- 1.1 Ажил эхлэх өдөр: *[ажлын хуваарь гаргаж батлуулснаас хойш 7 хоног]*
- 1.1 Ажлын талбай нь *[Өмнөговь аймаг, Цогтцэций сум]-д байрших ба зурагт зааснаар тодорхойлогдсон болно.*
- 3.0 Гэрээний баримт бичгүүд нь *[Монгол]* хэл дээр байна.
- 3.0 Гэрээнд **Монгол Улсын хуулийг** хэрэглэнэ.
- 13.0 Даатгалд зайлшгүй хамруулах зүйл, даатгалын дүнгийн доод хэмжээ нь: Гүйцэтгэгч өөрөө бүрэн хариуцна.
- 17.0 Ажил дуусгахаар төлөвлөсөн өдөр: *Гэрээ байгуулснаас хойш 18 сар байна.*
- 21.0 Ажлын талбайг ашиглуулж эхлэх өдөр: *2022 оны 02 сараас хойш.*
- 25.1 Ажлын хуваарь: Гэрээнд гарын үсэг зурснаас хойш 14 хоногийн дотор ажлын хуваарь гаргаж батлуулна.
- 25.0 Ажлын хөтөлбөрийг *[14]* хоног тутам тодотгоно.
- 32.0 Чанарын баталгаат хугацаа нь барилгын тохируулах, зүгшрүүлэх хугацаа дууссан өдрөөс хойш *хойш 3 жил* байна.
- 40.0 Төлбөр хийх хугацаа нь төлбөрийн мэдэгдэл гаргасан өдрөөс хойш *[ажлын 14]¹⁵* хоног байна.
- 45.0 Барьцаа хөрөнгийн хувь нь гэрээний үнийн дүнгийн *[5 хувь]* байна.

Барьцаа хөрөнгийг зөвхөн чанарын баталгаат хугацаа дууссаны дараа суллана.

46.0 Алданги ногдуулах хэмжээ хоногт гүйцэтгээгүй үүргийн үнийн дүнгийн [0,05 хувь] байна.¹⁶

46.0 Нийт ажилд ногдуулах алдангийн дээд хэмжээ нь гүйцэтгээгүй үүргийн үнийн дүнгийн [10 хувиас] хэтрэхгүй байна.

48.0 Урьдчилгаа төлбөрийн дүн нь гэрээнд заасан үнийн дүнгийн 30 хувь байна.

49.0 Гүйцэтгэлийн баталгаа нь гэрээний үнийн [1 хувь]-тай тэнцүү дүнтэй байна.

Гүйцэтгэлийн баталгаа нь тендерийн баримт бичгийн 7 дугаар бүлэгт заасан маягтын дагуу байна.

52.0 Комисс ажиллах үед дутуу ажлууд илэрч уг объектыг комиссоор авах боломжгүй болсон тохиолдолд гүйцэтгэгч дутуу ажлаа дахин бүрэн дуусгаж комисс ажиллуулах мэдэгдлээ төслийн менежерт дахин гаргасан тэр хугацааг мөн ажил бүрэн дууссан хугацаа гэж тооцно. Гүйцэтгэгч гадна тохижилтын ажлыг бүрэн дуусгаж, ажлын явцад гудамж, зам, талбай сэтгэлж, мод, цэцэрлэгжүүлэлтийг түр зайлуулсан бол эдгээрийг бүрэн хэмжээгээр сэргээсэн байна.

55.0 Гүйцэтгэлийн зураг, далдлагдсан ажил, инженерийн шугам сүлжээ, технологийн тоног төхөөрөмжийг туршиж тохируулсан актыг ажлын [14] хоногийн дотор гаргаж өгнө. Ашиглалт, засвар үйлчилгээний гарын авлагыг хуанлийн [14] хоногийн дотор гаргаж өгнө.

55.0 Ажил гүйцэтгэж, дууссанаас хойш дээрх материалыг хугацаанд нь гаргаж өгөөгүй тохиолдолд суутгах төлбөрийн хэмжээ [гэрээний үнийн дүнгийн 0.01 хувь] байна.

57.0 Ажил дуусахад захиалагчаас гарах нэмэлт зардлыг дуусаагүй ажлын [100 хувь]-иар тооцно.

ИЛ БОЛСОН

Зөвлөх урмы зохионы гүйвэл урмы ордос "Эхэндис гавтатгал" ХХ-ийг нүүрсний уурхай гуртгагч үйлчилгээний үйлдвэр хөгжүүлэх болон үйлдвэрний ажил гүйцэтгэл зэрэгд Тухайн үйлдвэрний ажил төсө хэрэгжүүлэх гүйвэл

Огноо: 2022 оны 9-р сарын 24-ны өдөр

Table with 5 columns: №, Ажил нэр, Төлөөлөгч, Төлөөлөгч, 1-р байр, 2-р байр, 3-р байр, 4-р байр. Rows include items like 'УС ДИВЕРТОУМ ГЭЛЭГТЭМ-1', 'УС ДИВЕРТОУМ ГЭЛЭГТЭМ-2', 'УС ЦУТЛУУРАМ ШТАМ-1' through 'УС ДИВЕРТОУМ ГЭЛЭГТЭМ-28'.

Тайлбар: Бүртгэл бүтээгдээгүй эсвэл дахин төлөх, гэрээ төгсөх, хуульчилсан болон эрх зөрүүлж байгаа үйлдвэр хөгжүүлэх төслийн талаар гүйцэтгэгчид мэдэгдсэн байна.

Official signatures and stamps of 'ЭХЭНДС ТААМГАТГОЙ' and 'ЭХЭНДС ГЭРЭЭНИЙ ХӨГЖӨЛӨНДӨН' organizations.

ЭХЭНДС ТААМГАТГОЙ №3 ХЗЗГ №01



**ЗАГИЙН УСНЫ ХООЛОЙН ГҮНИЙ УСНЫ ОРДООС
“ЭРДЭНЭС ТАВАНТОЛГОЙ” ХК-ий НҮҮРСНИЙ
УУРХАЙ(НЭГДСЭН ТЕРМИНАЛ) ХҮРТЭЛХ УС
ХАНГАМЖИЙН ГАДНАХ ШУГАМ СҮЛЖЭЭНИЙ
БАРИЛГА УГСРАЛТЫН АЖИЛ ГҮЙЦЭТГЭХ
ДААЛГАВАР БА ТЕХНИКИЙН ТОДОРХОЙЛОЛТ**

ЭТТ-ШИЛЭН КОМПАНИ

Улаанбаатар хот 2021
он



**ЗАГИЙН УСНЫ ХООЛОЙН ГҮНИЙ УСНЫ ОРДООС "ЭРДЭНЭС
ТАВАНТОЛГОЙ" ХК-ий НҮҮРСНИЙ УУРХАЙ (НЭГДСЭН ТЕРМИНАЛ)
ХҮРТЭЛХ УС ХАНГАМЖИЙН ГАДНАХ ШУГАМ СҮЛЖЭЭНИЙ
БАРИЛГА УГСРАЛТЫН АЖИЛ ГҮЙЦЭТГЭХ ДААЛГАВАР БА
ТЕХНИКИЙН ТОДОРХОЙЛОЛТ**

Захиалагч: "ЭРДЭНЭС ТАВАНТОЛГОЙ" ХК

"ЭРДЭНЭС ТАВАНТОЛГОЙ" ХК-ийн

- Төслийн удирдлага, хөгжлийн хэлтсийн дарга
- Төслийн удирдлага, хөгжлийн хэлтсийн ахлах инженер

/Ц.Анх-Ор/

/Л.Батсүх/

Гүйцэтгэгч: "Монхидроконстракшн" ХХК

"Монхидроконстракшн" ХХК-ийн

- Ерөнхий захирал
- Ерөнхий инженер
- Инженер



/Ц.Батдорж/

/Г.Ууганаа/

/А.Анужин/

Гарчиг

ЗАГИЙН УСНЫ ХООЛОЙН ГҮНИЙ УСНЫ ОРДООС "ЭРДЭНЭС ТАВАНТОЛГОЙ" ХК-ий
НҮҮРСНИЙ УУРХАЙ (НЭГДСЭН ТЕРМИНАЛ) ХҮРТЭЛХ УС ХАНГАМЖИЙН ГАДНАХ ШУГАМ
СҮЛЖЭЭНИЙ БАРИЛГА УГСРАЛТЫН АЖИЛ ГҮЙЦЭТГЭХ ДААЛГАВАР 11

1. ЕРӨНХИЙ ЗҮЙЛ.....	17
2. ГЕОЛОГИЙН ДҮГНЭЛТ.....	18
3. БАРИЛГЫН АЖЛЫН ЗОХИОН БАЙГУУЛАЛТ БА ТӨЛӨВЛӨЛТ.....	21
3.1 Барилга угсралтын ажлын ерөнхий шаардлага.....	23
3.2 Барилга угсралтын ажилд мөрдөж ажиллах БНБД, стандарт.....	24
4. БАРИЛГА-БАРИЛГЫН МАТЕРИАЛ, ШУГАМ ХООЛОЙ, ТОНОГ ТӨХӨӨРӨМЖИЙН ТЕХНИКИЙН ТОДОРХОЙЛОЛТ БА ШААРДЛАГА.....	28
4.1 Ерөнхий шаардлага.....	28
4.2 Барилга барилгын материал.....	28
4.3 Хэв хашмал.....	30
4.4 Арматур.....	35
4.5 Бетон цутгах.....	42
4.6 Бетон зуурмагт орох дүүргэгч (элс, хайрга).....	48
4.7 Металл хийц.....	49
4.8 Ус тусгаарлалт.....	50
4.9 Гадна орчны тохижилт.....	51
4.10 Ус дамжуулах ба цуглуулах шугам хоолой дээрх үзлэгийн худгууд.....	52
4.11 Ус дамжуулах гол шугам хоолой.....	54
Зөөлөн ширмэн хоолой (Ductile iron K9 D=350 мм).....	54
4.12 Ус өргөх насос.....	56
4.13 Усны эх үүсвэр ба гүний худаг.....	57
4.14 Гүний худгийн насос.....	59
4.15 Ус цуглуулах шугам.....	60
4.16 Усан сан.....	61
5. ХОЛБОО МЭДЭЭЛЛИЙН АЖЛЫН ТЕХНИКИЙН ТОДОРХОЙЛОЛТ БА ШААРДЛАГА. 61	
5.1 Холбооны шууд булдаг газрын шилэн кабель / Direct buried optical fiber cable /	61
5.2 Тэмдэгтийн шон.....	62
5.3 Шилэн кабелийн муфт / Buried fiber-optic coupling /	62
5.4 Муфтны хамгаалалт.....	63
5.5 Хамгаалалтын тууз.....	64
5.6 Хамгаалалтын хуванцар хоолой.....	64

5.7	Хамгаалалтын ган хоолой.....	64
5.8	Элс	65
5.9	Холбооны автомат телефон станц / Private automatic branch exchange/.....	65
5.10	Кабель менежмент / Horizontal cable managment /	65
5.11	Шилэн кабелийн хувиргагч / Media converter/.....	66
5.12	Шилэн кабелийн хувиргагч / Media converter /.....	67
5.13	Шилэн кабелийн хуваарилах хайрцаг / Rack mounted fiber optic patch panel /	68
5.14	Жампер кабель / Jumper cable /.....	69
5.15	Даацын тавиур / Fixing shelf /	69
5.16	Тэжээлийн блок / Power supply /	70
5.17	Тэжээлийн блок / Power supply /	70
5.18	IP телефон аппарат / IP telephone /	71
5.19	PoE инжектор / PoE injector /	72
5.20	Хүчдэл баригч / UPS /	72
5.21	Галын дохиолол хүлээн авах төхөөрөмж / Fire alarm control panel /	73
5.22	Галын утаа мэдрэгч / Fire smoke detector /	73
5.23	Галын гар мэдээлэгч / Fire manual call point /	74
5.24	Галын дуут дохио өгөгч / Fire sounder strobe /	74
5.25	Галын дохиоллын кабель / Fire alarm cable /	75
5.26	Дотор суурилуулах сүлжээний кабель / Networking indoor cable /	75
5.27	Гадна суурилуулах сүлжээний кабель / Networking outdoor cable /	76
5.28	Цахилгааны кабель / Elictricity cable /	76
5.29	Холбооны шүүгээ 27U / Communication's cabinet 27U /	76
5.30	Хайрцаг / Box /	77
5.31	Холбооны шүүгээ 36U / Communication's cabinet 36U /	78
5.32	Дүрс бичих, хадгалах төхөөрөмж / Network video recorder /	78
5.33	Дотор суурилуулах хяналтын дуран / Indoor camera /	79
5.34	Гадна суурилуулах хяналтын дуран / Outdoor camera /	79
6.	АВТОМАТ УДИРДЛАГЫН ТОНОГ ТӨХӨӨРӨМЖ.....	80
6.1	Мэдрэгч.....	80
6.1.1	Усны түвшний ультрасоник мэдрэгч VEGASON 62.....	80
6.1.2	Усны түвшний гидростатик мэдрэгч VEGAWELL 52.....	81
6.1.3	Даралтын мэдрэгч VEGABAR 82.....	82
6.1.4	Усны зарцуулалтын мэдрэгч, усны тоолуур MagFlux 7100.....	83
6.2	Хөдөлгүүрийн удирдлагын хүчний төхөөрөмж.....	86
6.2.1	Зөөлөн асаагч PSTX.....	86

6.2.2	Хөдөлгүүрийн реле хамгаалалтын төхөөрөмж МР204.....	87
7.	ЦАХИЛГААН ТОНОГ ТӨХӨӨРӨМЖИЙН ТЕХНИКИЙН ШААРДЛАГУУД /ТШ/ ТЕХНИКИЙН ЕРӨНХИЙ ШААРДЛАГА БА НӨХЦӨЛ.....	90
7.1	Хамрах хүрээ.....	90
<p>Энэхүү техникийн шаардлага нь цахилгаан түгээх сүлжээнээс тэжээгдэхээр шинээр холбогдож буй бүх төрлийн шугам тоноглолд тавигдах ерөнхий хийцийн шаардлага ба техникийн үзүүлэлтүүд, хүрээлэн буй орчны нөхцөл болон бусад гарчигт тусгасан зарим нэг техникийн шаардлагыг тогтоож өгнө. Тухайн тоноглолд хамаарах техникийн шаардлагыг тухайн тоноглолын ТШТ-д тусгасан болно.....</p>		
7.2	ХТП-ИЙН ЕРӨНХИЙ ШААРДЛАГА.....	94
7.2.1	Хамрах хүрээ.....	94
7.2.2	Баримталсан дүрэм зааврууд.....	94
7.2.3	Барилгын ерөнхий хийц.....	95
7.3	6, 10кВ хуваарилах ерөөний бичлэг.....	96
7.4.4	Хөдөлмөр хамгааллын булан.....	98
7.4.5	Бичиглэл болон плакат хийх материалын анцлог.....	98
7.5	ДЭД СТАНЦЫН ХИЙЦ, МАТЕРИАЛУУД.....	99
7.5.1	Хамрах хүрээ.....	99
7.5.2	Тодорхойлолт ба нэр томъёо.....	99
7.5.3	Шинийн тулцууд.....	100
7.5.4	Гадна зориулалтын дамжуулагчийн материалууд ба холболтууд.....	100
7.5.5	Хийц, бүтээцэд зориулсан төрөл бүрийн ачааллын тооцоонууд.....	101
7.5.6	Хамгийн их салхины ачааллын тооцоо.....	101
7.5.7	Богино залгалтын тооцоонд хамгийн их салхины ачаалалын хагасыг нэмэх тооцоо.....	101
7.5.8	Шугамын салбарлага хийх.....	102
7.5.9	Ган хийцийн загварууд.....	102
7.5.10	Ган хийцийг бэлтгэх.....	103
7.6	ВАКУМ ТАСЛУУРЫН ЕРӨНХИЙ ШААРДЛАГУУД.....	103
7.6.1	Вакум таслуурт тавигдах техникийн шаардлагууд.....	104
7.6.2	Вакум таслуур суурилуулах хорго /ячейк/-д тавигдах техникийн шаардлагууд.....	106
7.7	РЕЛЕ ХАМГААЛАЛТ, ХОЁРДОГЧ ХЭЛХЭЭНИЙ ТӨХӨӨРӨМЖ.....	108
7.7.1	СТАНДАРТ ШААРДЛАГУУД.....	108
7.7.2	РЕЛЕ ХАМГААЛАЛТЫН ТӨХӨӨРӨМЖИЙН ЗОРИУЛАЛТ.....	108
7.7.3	ХАМГААЛАЛТЫН ТАВИЛ.....	109
7.8	МИКРОПРОЦЕССОРЫН РЕЛЕ.....	109
7.8.1	ЕРӨНХИЙ ШААРДЛАГА.....	109

7.8.2	РЕЛЕНИЙ КОНТАКТУУД	110
7.8.3	ТАСЛАХ БОЛОН РЕЛЕНИЙ ХОРИГ	110
7.8.4	ҮЙЛДЛИЙН ЗААГЧ ТӨХӨӨРӨМЖ /ИНДИКАТОР/ БА ЗААГЧ РЕЛЕ	110
7.8.5	РЕЛЕНИЙ БАЙРЛАЛ	111
7.8.6	ХАЯГ БИЧЛЭГ	111
7.8.7	ЗАСВАР ҮЙЛЧИЛГЭЭ	111
7.9	ХОЁРДОГЧ ХЭЛХЭЭ	111
7.9.1	ХОЁРДОГЧ ХЭЛХЭЭНИЙ ХОЛБОГЧ УТАС	111
7.9.2	ХОЁРДОГЧ ХЭЛХЭЭНИЙ ХӨНДИЙРҮҮЛЭГ	112
7.9.3	ГҮЙДЛИЙН ХЭЛХЭЭ	112
7.10	ШУГАМЫН ХАМГААЛАЛТЫН РЕЛЕ	112
7.10.1	ЕРӨНХИЙ ШААРДЛАГА	112
7.10.2	ХАМГААЛАЛТЫН ФУНКЦ	113
7.10.3	РЕЛЕ ХАМГААЛАЛТЫН ТЭЖЭЭЛ	113
7.11	6-35 КВ ХҮРТЭЛХ АНГИЛАЛЫН ХҮЧДЭЛТЭЙ ХҮЧНИЙ ВУУРУУЛАХ ТРАНСФОРМАТОР	114
7.11.1	Хамрах хүрээ	114
7.11.2	Стандарт баримт бичгүүд	114
7.11.3	Трансформаторын төрөл	115
7.11.4	Үндсэн хэмжигдэхүүн	115
7.11.5	Халалтын шаардлага (ГОСТ 52719-2007-ын дагуу)	115
7.11.6	Ачаалах чадвар	116
7.12	1хВ-ын түгээлтийн трансформаторуудын алдагдлын түвшингийн тодорхойлолт	117
7.16.1	Трансформаторын бүрэлдэхүүн хэсэг	118
7.17	ГҮЙДЛИЙН ТРАНСФОРМАТОРУУД	119
7.17.1	Хамрах хүрээ	119
7.17.2	Гүйдлийн трансформаторт тавигдах техникийн шаардлагууд	119
7.17.3	Гүйдлийн трансформаторын үзүүлэлтүүд	120
7.17.4	Алдааны хязгаар	120
7.17.5	Ажлын дээд анхдагч гүйдэл	121
7.17.6	Иж бүрдэл	121
7.17.7	Төгсгөлүүд	121
7.17.8	Халалтанд тавигдах шаардлагууд	122
7.17.9	Хөндийрүүлгэнд тавигдах шаардлагууд	122
7.17.10	Арилжааны зориулалтаар суурилуулах гүйдлийн трансформаторт тавигдах	



техникийн шаардлагууд (0,4кВ).....	123
7.18 0,4-35КВ-ЫН ХҮЧДЭЛТЭЙ АГААРЫН ШУГАМ БАРЬЖ БАЙГУУЛАХАД ТАВИГДАХ НӨХЦӨЛ, НОРМ ШААРДЛАГА.....	123
7.18.1 Хэрэглэх хүрээ.....	123
7.18.2 Агаарын шугам барихад тавигдах ерөнхий шаардлага.....	123
7.18.3 Агаарын шугам барьж байгуулахад тавигдах техникийн үндсэн шаардлага..	124
7.18.4 Хүрээлэн буй орчны үйлчлэлээс агаарын шугамыг хамгаалахад тавигдах шаардлага.....	125
7.18.5 Агаарын шугамын суурь, тулгуурт тавигдах ерөнхий шаардлага.....	125
7.18.6 Агаарын шугамын дамжуулагч утсанд тавигдах шаардлага.....	126
7.18.7 Хөндийрүүлэг, арматурт тавигдах шаардлага.....	126
7.18.8 Хэт хүчдэлээс хамгаалах болон газардуулгын байгууламжид тавигдах шаардлага.....	127
7.19 10(6)-35 КВ-ЫН ЦАХИЛГААН ДАМЖУУЛАХ АГААРЫН ШУГАМЫН ТӨМӨР БЕТОН ТУЛГУУРЫГ УГСАРЧ БОСГОХ.....	127
7.19.1 ЕРӨНХИЙ ХЭСЭГ.....	127
7.19.2 ХЭРЭГЛЭХ ХҮРЭЭ.....	132
7.19.3 УГСРАЛТЫН АЖЛЫН ҮНДСЭН ЗААВАР.....	132
7.20 ЦАХИЛГААН ДАМЖУУЛАХ АГААРЫН ШУГАМЫН УТАС.....	133
7.20.1 Хамрах хүрээ.....	133
7.20.2 Норматив ишлэл.....	133
7.20.3 Туршилт болон үзлэг шалгалт.....	134
7.20.3.1 Материал хүлээн авалт.....	134
7.20.3.2 Ороохын өмнөх туршилт.....	134
7.20.3.3 Ороосны дараах туршилт.....	134
7.20.3.4 Туршилтын гэрчилгээ.....	134
7.20.3.5 Үзлэг шалгалт.....	135
7.20.3.6 Хүлээн авах туршилт – зэс дамжуулагч.....	135
7.20.3.7 Зэс утас тус бүрийн дээж.....	135
7.20.3.8 Бүрэн дамжуулагч тус бүрийн дээж.....	135
7.20.3.9 Хүлээн авах туршилт – хөнгөн цагаан дамжуулагч.....	135
7.20.3.10 Хөнгөн цагаан утас тус бүрийн дээж.....	135
7.20.3.11 Бүрэн дамжуулагч тус бүрийн дээж.....	136
7.20.3.12 Бүрэн дамжуулагчийн эсэргүүцэл.....	136
7.21 Агаарын шугамын хөнгөн цагаан дамжуулагч утас.....	136
7.21.1 Ерөнхий зүйл.....	136
7.21.2 Холбоос.....	137

7.21.3	Дамжуулагчийг түрхлэгээр бүрэх.....	137
7.21.4	Цахилгаан дамжуулах агаарын шугамын бүрээсгүй утас.....	138
7.22	АГААРЫН ШУГАМЫН ТОНОГЛОЛ /ХУУРАЙ САЛГУУР, ГАЛ ХАМГАААГЧ, ЦЭНЭГ ШАВХАГЧ/.....	141
7.22.1	Хамрах хүрээ.....	141
7.22.2	Нормативийн ишлэл.....	141
7.22.3	Цэнэг шавхагч.....	142
7.22.4	Таслах залгах төхөөрөмж.....	143
7.22.4.1	Шугамын хуурай салгуур.....	143
7.22.4.2	Газардуулгын хутга бүхий хуурай салгуур.....	143
7.22.4.5	Таслах залгах төхөөрөмжүүд-ажиллуулах механизмууд.....	144
7.22.5	Таслах залгах төхөөрөмжүүд-нэмэлт тоноглогууд.....	145
7.22.5.1	Пүршний эсрэг тэнцвэржүүлэгч.....	145
7.22.5.2	Газардуулгын жийргэач.....	145
7.22.5.3	Байрлал заагч.....	145
7.22.5.4	Цоожлогч.....	145
7.22.5.5	Нэрийн пайз.....	145
7.23	ХҮЧНИЙ КАБЕЛЬ СУУРИЛУУЛАХ ТЕХНИКИЙН ШААРДЛАГЫН ТОДОРХОЙЛОЛТ 146	
7.23.1	ЕРӨНХИЙ.....	146
7.23.2	ГАЗАР ШОРООНЫ АЖИЛ.....	146
7.23.3	ГАЗАР ДОР КАБЕЛИЙГ СУУРИЛУУЛАХ.....	150
7.23.4	БАРИЛГА БАЙГУУЛАМЖ ДОТОР КАБЕЛИЙГ БҮЛЭГЛЭХ БА ХООРОНДЫН ЗАЙ АВАХ 152	
7.23.5	КАБЕЛИЙН ХОЛБОЛТ БА ҮЗҮҮРЛЭГЭЭ.....	153
7.24	1000 В ХҮРТЛЭХ ХҮЧДЭЛД АЖИЛЛАХ ЦАХИЛГААНЫ ХҮЧНИЙ ХУВААРИЛАХ САМБАР.....	154
7.24.1	Хамрах хүрээ.....	154
7.24.2	Цахилгааны хүчний хуваарилах самбарт тавигдах ерөнхий шаардлага.....	154
7.24.3	Гадаа тавих зориулалттай самбар /Загвар, хийц, хэмжээ/.....	155
7.24.4	Хуваарилах байгууламж дотор тавигдах самбар /Загвар, хийц, хэмжээ/.....	156
7.24.5	Хуваарилах самбарт суурилагдах тоноглол.....	157
7.24.6	Нэрийн пайз /Шуурхай ажиллагааны бичлэг, тэмдэглэгээ/.....	158
7.24.7	Цахилгааны хуваарилах самбарын нийлүүлэлт, тээвэрлэлт.....	158
7.25	ТООЛУУРТ ТАВИГДАХ ТЕХНИКИЙН ШААРДЛАГУУД.....	159
7.25.1	Гурван фазын тоолуурт тавигдах ерөнхий шаардлагууд (380)	
-	159	



7.26	ГЭРЭЛТҮҮЛЭГ ДОТОР, ГАДНА	161
7.26.1	Ерөнхий	161
7.26.2	Зураг төсөл, материал, бүтээгдэхүүн	161
7.26.3	Суурилуулах	161
7.27	ЦАХИЛГААНЫ ТОНОГ ТӨХӨӨРӨМЖ ЕРӨНХИЙ ШААРДЛАГУУД	162
7.27.1	Ерөнхий зүйл	162
7.27.2	Хийц, материал, бүтээгдэхүүн	162
7.27.3	Гүйцэтгэл	162
7.28	НАМ ХҮЧДЭЛИЙН ЦАХИЛГААН ТӨХӨӨРӨМЖ СТАНДАРТУУД	163
7.28.1	МЕХАНИК ХАМГААЛАЛТ	163
7.28.2	НАМ ХҮЧДЭЛИЙН КАБЕЛЬ	163
7.28.3	УДИРДЛАГЫН КАБЕЛЬ	164
7.28.4	НАМ ХҮЧДЭЛИЙН ТАСЛУУР	164
7.28.5	ТЭЖЭЭЛИЙН ХУВААРИЛАХ САМБАР	165
7.28.6	НАМ ХҮЧДЭЛИЙН ТАСЛУУР (АСВ)	165
7.28.7	ЦУТГАМАЛ ГЭРТЭЙ АГААРЫН ТАСЛУУР (МССВ)	166
7.28.8	АВТОМАТ ГАЛ ХАМГААЛАГЧ (МСВ)	166
7.28.9	МОТОРЫН ЗАЛГУУР БУЮУ АСААГЧ	166
7.28.10	ТОНОГ ТӨХӨӨРӨМЖ	166
7.28.11	ТӨГСГӨВЧҮҮД	166
7.28.12	ГАЛ ХАМГААЛАГЧ	167
7.28.13	ШУЛУУТГАГЧ БОЛОН БАТАРЕЙ	167
7.28.14	ГАЗАРДУУЛГА	167
7.29	25-2500 КВ-А ЧАДАЛТАЙ, 10 КВ ХҮРТЭЛ ХҮЧДЭЛТЭЙ ИЖ БҮРЭН ТРАНСФОРМАТОРЫН ДЭД ӨРТӨӨ. ТЕХНИКИЙН ЕРӨНХИЙ ШААРДЛАГА	168
7.29.1	Техникийн ерөнхий шаардлага	169
7.30	Хаяглах, савлах, тээвэрлэх ба хадгалах	176
7.31	Ашиглалтын заавар	177
7.32	Үйлдвэрлэгчийн баталгаа	177

ЗАГИЙН УСНЫ ХООЛОЙН ГҮНИЙ УСНЫ ОРДООС "ЭРДЭНЭС ТАВАНТОЛГОЙ" ХК-ий НҮҮРСНИЙ УУРХАЙ (НЭГДСЭН ТЕРМИНАЛ) ХҮРТЭЛХ УС ХАНГАМЖИЙН ГАДНАХ ШУГАМ СҮЛЖЭЭНИЙ БАРИЛГА УГСРАЛТЫН АЖИЛ ГҮЙЦЭТГЭХ ДААЛГАВАР БА ТЕХНИКИЙН ТОДОРХОЙЛОЛТ

нь 1. Тендер шалгаруулалтын горим, 2. Ажил гүйцэтгэхэд тавих шаардлага, 3. Гэрээний нөхцөл гэсэн гурван хэсгээс бүрдэнэ.

Барилга угсралтын ажил гүйцэтгэх даалгавар ба техникийн тодорхойлолт нь 2-р хэсэгт хамаарагдана.

Зураг төсөлд заагдсан марк ба стандартын дагуу барилга угсралтыг мөрдөнө.



ЗАГИЙН УСНЫ ХООЛОЙН ГҮНИЙ УСНЫ ОРДООС "ЭРДЭНЭС ТАВАНТОЛГОЙ" ХК-ий НҮҮРСНИЙ УУРХАЙ (НЭГДСЭН ТЕРМИНАЛ) ХҮРТЭЛХ УС ХАНГАМЖИЙН ГАДНАХ ШУГАМ СҮЛЖЭЭНИЙ БАРИЛГА УГСРАЛТЫН АЖИЛ ГҮЙЦЭТГЭХ ДААЛГАВАР

1	Барилга угсралтын ажил хийж гүйцэтгэх үндэслэл:	<p>Монгол улсын нийгэм-эдийн засгийн ирээдүйн болон алс хэтийн төлөв, хөгжлийн стратегийн бодлогод чухал ач холбогдол бүхий говийн бүсэд орших эрчим хүчний болон коксожсон нүүрсний уурхайнуудын усан хангамжийн асуудлыг шийдвэрлэх талаар Их хурал, Засгийн газраас гаргасан тогтоол, шийдвэрүүд бичнэ ...</p> <p>"Эрдэнэс Тавантолгой" ХК-ийн захиалгаар хийгдсэн Нүүрс баяжуулах үйлдвэрийн гадна усан хангамжийн систем, түүний ЦДАШ ба дэд өртөөнүүд, холбоо дохиол, автомат системүүдийн батлагдсан зураг төсөл</p>
2	Барилга байгууламжийн байршил:	Өмнөговь аймаг, Цогтцэций сумын нутагт
3	Барилга байгууламжийн зориулалт, хүчин чадал ба ерөнхий цар хүрээ	<p>Ус хангамжийн барилга байгууламж: Гүний худаг – 14 ширхэг Ус цуглуулах шугам – 30 км Ус дамжуулах хос гол шугам хоолой ба түүн дээр баригдах барилга – 61.6 км Өргөлтийн насос станц – 2 Өргөлтийн насос станцын дэргэдэх 500 м³ төмөр бетон усан сан - 2 Нүүрс баяжуулах терминалын дэргэдэх тус бүр нь 1500 м³ ус багтаах хос төмөр бетон усан сан Ундны ус бэлтгэх байгууламж</p> <p>Цахилгаан хангамжийн байгууламж ба эх үүсвэр: Ус хангамжийн барилга байгууламж нь цахилгаан хангамжийн 2 эх үүсвэртэй байна. "Таван толгой" дэд өртөөнөөс Манлай сумын төв хүрдэг 35 кВ-ын ЦДАШ-аас төмөр бетон тулгууртай 18 км урт нэг хэлхээтэй ЦДАШ-ыг ус өргөх насос станц хүртэл барина. 110/35/6 кВ-ын "Эрдэнэс" дэд станцаас төмөр бетон тулгууртай км урт ЦДАШ-ыг ус өргөх насос станц хүртэл 35 кВын 74 км урт төмөр бетон тулгууртай, нэг хэлхээтэй ЦДАШ-ыг барина.</p>

		<p>Ус өргөх 2-р насос станцын дэргэд 35/04-ийн 2*630 кВА дэд станц Ус өргөх 1-р насос станцын дэргэд 35/10-ийн 2*1000 кВА дэд станц Гүний худгуудын 35/10 кВА-ийн 31 км ЦДАШ, мөн 10/04-ийн 50 кВА 14 КТП байгуулна.</p> <p>Холбоо дохиолол ба автомат систем байгуулах</p> <p>- Ус хангамжийн гаднах шугам сүлжээний өргөлтийн насос станц 1, 2 -ын барилгын дотор холбоо дохиолол, 14 гүний худгийн барилгын дотор холбоо дохиолол - 14 гүний худаг, 2 өргөлтийн насос станц, 1500 м³-ын хос усан сан, ус дамжуулах шугамаас бүрдсэн ус хангамжийн системийн хэвийн үйл ажиллагааг хангах удирдлагын автоматжуулсан систем, компьютерын алсын хяналт, удирдлагын систем</p>
4	Тендерт оролцогч нь байгууллагад тавигдах шаардлага:	<p>Тендерт оролцогч нь өгөгдсөн ажлын тоо хэмжээний дагуу ажлын төсвийг бодохдоо ажлын зурагтай танилцаж, ажлын тоо хэмжээг нянан нягталж тооцно.</p> <p>Зураг төсөлд техникийн тодорхойлолтыг орхигдуулсан, эсвэл тодорхой бус байх аваас тендерийн бичиг баримтыг бэлтгэх шатанд тодруулах үүрэгтэй. Эс тодруулсан тохиолдолд холбогдох БНБД, барилгын дүрэм, стандартын шаардлагыг баримтална.</p> <p>Тендерт оролцогч нь тендерийн бичиг баримтад заасан тусгай эрхүүдийг хангасан байна.</p>
5	Барилгын гүйцэтгэгч байгууллагад тавигдах шаардлага:	<p>Гүйцэтгэх ажлын нарийвчилсан графикийг ажил эхлэх дуусах хугацаа, ажиллах хүчний тоо хэмжээний хамт гаргаж өгч, захиалагчаар батлуулна.</p> <p>Ажлын талбай зохион байгуулалтын зургийг гаргаж өгч, захиалагчаар батлуулна.</p> <p>Санхүүжилтийг гүйцэтгэлээр санхүүжүүлнэ. Санхүүжилтийн хуваарийг ажил гүйцэтгэх графиктай уялдуулан гаргаж, захиалагч, ТНХ-ээр батлуулна</p> <p>Гүйцэтгэгч нь ажлыг батлагдсан ажил гүйцэтгэх гэрээ, ажлын зураг, ажлын тоо хэмжээний дагуу гэрээнд заасан хугацаанд багтаан гүйцэтгэнэ.</p>

	<p>Гүйцэтгэсэн ажлын тоо хэмжээг, гүйцэтгэлийг ГЕН 46.1-ийн дагуу нэгж үнээр хүргүүлнэ.</p> <p>Ажлыг гүйцэтгэхдээ ажлын зурагт заасан БНБД, БД, стандартыг баримтлан технологийн дагуу чанартай гүйцэтгэнэ. Мөн гүйцэтгэгч нь ажлыг батлагдсан ажил гүйцэтгэх гэрээний хугацаанд багтаан гүйцэтгэж дуусган хүлээлгэн өгнө.</p> <p>Ажлын талбайн өдөр тутмын журналыг байнга хөтөлж, зохиогч, хяналтын инженерүүд болон захиалагчийн өгсөн үүрэг даалгавар, шаардлага, дүгнэлтийн дагуу ажлаа гүйцэтгэж, биелэлтийг гаргана.</p> <p>Гүйцэтгэгч нь үе шатны ажил бүрд хэмжилт хийж фото зургаар баталгаажуулан, захиалагч, зохиогчийн хяналтыг хийлгүүлж, ил далд ажлын акт үйлдэн баталгаажуулсан байна. Хожим нь нөхөж хийсэн баримтыг хүчингүйд тооцно.</p> <p>Гүйцэтгэгч нь импортын материал худалдан авсан тохиолдолд гарал үүслийн гэрчилгээ, сертификат, паспорт, тохирлын гэрчилгээ, дотоодын болон тухайн орны итгэмжлэгдсэн лабораторийн шинжилгээний дүнг хавсаргана. Үндэсний үйлдвэрийн материал сонгон авбал сертификат, лабораторийн шинжилгээний дүнг хавсаргана. Мөн орон нутгаас хэрэглэх элс, хайрганы шинжилгээний дүн, бетон цутгалтын ажлаас авсан сорилын шоог зохих журмын дагуу авч итгэмжлэгдсэн лабораторийн дүгнэлт гаргуулж ажлын бичиг баримтад хавсаргасан байн.</p> <p>Барилгын даац болон газар хөдлөлийн тэсвэрлэлтийг хангахтай холбогдох болон барилгын удаан эдэлгээг хангах бусад ажлыг эхлэхийн өмнө ажил гүйцэтгэх аргачлал (Method statement) -аа гарган ТХН-ээр хянуулж зөвшөөрүүлсний дараа ажлаа эхэлнэ. Эсрэг тохиолдолд ажлыг санхүүжүүлэх боломжгүй.</p> <p>Захиалагч баримтлах хүлцэх алдааг ажил төрөл бүрээр гарган гэрээний хавсралтад зааж ажлын чанарыг үүний дагуу шалгаж дүгнэнэ.</p> <p>Бетоны ажлын хувьд гадаргууг хүлцэх алдаагаар дүгнэх авч чанарын бусад үзүүлэлтийг орц материалын стандартын шаардлага, орц тодорхойлолт, технологи баримталсан зэрэг чанарыг үзүүлэлтээр дүгнэнэ.</p> <p>БНБД, барилгын дүрэм, стандартын шаардлагыг хангахгүй материалаар үнийн санал өгсөн</p>
--	--

ЭТТ-ШИЛЭНЭГ

		тохиолдолд гүйцэтгэгч өөрийн зардлаар норм, стандартын шаардлага хангах үүрэгтэй.
7	Ажлын зохион байгуулалт түүнд тавигдах шаардлага:	<p>Гэрээнд тусгагдсан бүх ажлыг Монгол улсад мөрдөгдөж буй хууль тогтоомж, Барилгын тухай хуулийн 12-р зүйлийг баримтлан, БНБД, БД, стандартын дагуу хийж гүйцэтгэнэ.</p> <p>Баталгаат хугацаа дуусгавар болох үед ашиглагч, гүйцэтгэгч, өмчлөгч хамтран үзлэг хийж шаардагдах арга хэмжээ авснаар чанарын баталгаат хугацаа дуусгавар болно.</p> <p>Хэрвээ гүйцэтгэгч нь ажлын явцад зураг төсөлд өөрчлөлт оруулах, материал хийц өөрчлөх шаардлагатай болбол зургийн байгууллага болон захиалагч, ТХН-д албан бичгээр хүсэлт гаргаж, зохих зөвшөөрлийг авсны дараа гүйцэтгэнэ. Гүйцэтгэгч нь ажлын зургаас өөрчлөгдсөн ажилд гүйцэтгэлийн зураг хийж ажлын зургийн зохиогчоор батлуулсан байна. Зөвшөөрөөгүй тохиолдолд ажлын зургийн дагуу гүйцэтгэнэ. Гүйцэтгэсэн ажилдаа ил, далд ажлын актыг бичиж гүйцэтгэлийн зураг, фото зургаар баталгаажуулан тухайн ажлын захиалагч, барилгын улсын байцаагч нартай зөвшөөрөлцсөн байна. Техникийн тодорхойлолтод заагдсан шаардлагыг биелүүлээгүй нөхцөлд захиалагчийн төлөөлөгч, ТХН, мэргэжлийн хяналтын улсын байцаагчид эрхийнхээ дагуу барилгын ажлыг тодорхой хугацаагаар зогсоох хүртэл арга хэмжээ авах эрхтэй болно.</p> <p>Ажил гүйцэтгэх явцад барилгын ажлын талбайд ажиллаж буй ажилчдад байгаль орчин, эрүүл мэнд, аюулгүй байдлын зааварчилгааг тогтмол өгч ажиллана.</p>
8	Захиалагчийн хяналт	<p>Ажлыг гүйцэтгэж эхлэхээс дуусах хүртэлх бүх технологийн үйл ажиллагаанд болон гүйцэтгэгчийн ажил гүйцэтгэх хугацаанд хяналт тавина.</p> <p>Материалын чанарт материалын техникийн тодорхойлолтын дагуу хяналт тавина.</p> <p>Гүйцэтгэлд хяналт тавина.</p>
9	БНБД болон стандарт шаардлага:	Бүх төрлийн барилга угсралтын ажлыг техникийн тодорхойлолтод заасан БНБД, стандартуудыг мөрдөнө.



		<p>Аливаа ажлыг гүйцэтгэхдээ техникийн тодорхойлолтод заасан шаардлагуудыг мөрдөж ажиллана.</p> <p>Монгол Улсын Засгийн газрын 2017 оны 68 дугаар тогтоолын "Барилгын ажлыг эхлүүлэх, үргэлжлүүлэх зөвшөөрөл олгох дүрмийн дагуу барилгын ажлыг эхлүүлнэ. Ажлыг гүйцэтгэж дуусгаад акт болон бусад бичиг баримтыг бүрдүүлэн, 2017 оны 6-р сарын 14-ны МУ-ын ЗГ-ын 172 дугаар тогтоолын дагуу комисс ажиллуулж ажлыг хүлээлгэн өгнө.</p>
--	--	---

Тайлбар:

Энэхүү барилга угсралтын ажил гүйцэтгэх техникийн даалгавар нь тусгайлан бэлтгэж эмхэтгэсэн техникийн тодорхойлолтын хамт хүчин төгөлдөр байна

ЭТТ-ШИЛЭН КОМПАНИ

**ЗАГИЙН УСНЫ ХООЛОЙН ГҮНИЙ УСНЫ ОРДООС "ЭРДЭНЭС ТАВАНТОЛГОЙ"
ХК-ий НҮҮРСНИЙ УУРХАЙ (НЭГДСЭН ТЕРМИНАЛ) ХҮРТЭЛХ УС ХАНГАМЖИЙН
ГАДНАХ ШУГАМ СҮЛЖЭЭНИЙ БАРИЛГА УГСРАЛТЫН АЖИЛ ГҮЙЦЭТГЭХ
ТЕХНИКИЙН ТОДОРХОЙЛОЛТ**

Энэ бүлэгт ажлын зураг төслөөр гүйцэтгэх ажлууд ба түүнд шаардагдах материал, тоног төхөөрөмжийн техникийн тодорхойлолт, баримтлах норм дүрэм, ажилтанд тавигдах шаардлага орсон.

1. Тендэрт оролцогч нь батлагдсан ажлын зураг төслийг үндсэн эх материал болгон авах ба аливаа зүйл дээр тодруулга авах, өөрчлөлт хийх саналтай бол зураг төсөл зохиогчоос заавал бичгээр зөвшөөрөл авна.
2. Энэхүү техникийн тодорхойлолтод заасан шаардлагууд ба ажлын зураг хоёрын хооронд зөрүү гарсан тохиолдолд магадлалаар батлагдсан ажлын зургийг үндсэн бичиг баримт болгон авна.
3. Зарим тоног төхөөрөмж, материалын техникийн үзүүлэлтийг тодорхойлоход ашигласан худалдааны тэмдэг, нэршил нь зөвхөн жишиг болгон, техникийн үзүүлэлтүүдийг тодорхой харуулах зорилгоор ашигласан болно. Тендэрт оролцогч тухайн худалдааны нэр, тэмдэгтэй холбоотой үзүүлэлттэй дүйцэхүйц эсвэл илүү үзүүлэлт бүхий материал, тоног төхөөрөмж санал болгоно.
4. Энэхүү баримт бичиг нь "ЗАГИЙН УСНЫ ХООЛОЙН ГҮНИЙ УСНЫ ОРДООС ТАВАНТОЛГОЙ НҮҮРСНИЙ УУРХАЙ ХҮРТЭЛХ УС ГАТАХ ШУГАМ ХООЛОЙН БАРИЛГА УГСРАЛТЫГ ГҮЙЦЭТГЭХ АЖЛЫН ДААЛГАВАР, ТЕХНИКИЙН ТОДОРХОЙЛОЛТ" -ийн гүйцэтгэгч сонгон шалгаруулах тендерийн баримт бичгийн салшгүй хэсэг болно.



1. ЕРӨНХИЙ ЗҮЙЛ.

"ЭТТ" ХК Таван толгойн коксжих нүүрсийг угааж төмөр замаар тээвэрлэн борлуулах зорилгоор үйлдвэрийн тосгон буюу терминал шинээр барих, түүнийг усаар хангах цогц арга хэмжээний зураг төслийг "Монхидроконстракшин" ХХК 2020 оны 6 сард хийж гүйцэтгэв.

"Монхидроконстракшин" ХХК нь 1998 онд анх байгуулагдсан ба одоо 200 гаруй усны барилга байгууламжийн зураг төсөл боловсруулсны дотор "Энержи ресурс" ХХК-ны "Ухаа худгийн нүүрс баяжуулах үйлдвэрийн ус хангамж", "МАК" ХХК-ны "Цагаан сувраг", "Гашуун сухайтын нүүрс угаах" үйлдвэрүүдийн ус хангамжийн зураг төслийг зохиож барилга угсралтын ажилд хяналт хийж бариулсан.

Одоо бид "ЭТТ" ХК-н Ус хангамжийн системийн зураг төслийг боловсруулахдаа 2019 онд "Пристеж" ХХК-ний хийсэн ТЭЗҮ, мөн захиалагчаас авсан терминалын байршил ба техникийн нөхцөлүүдийг үндэслэн Усны эх үүсвэр ба гүний худгууд (ГХ), ГХ-аас ус авч дамжуулах хоолойн систем ба ус цуглуулах шугам сүлжээ цуглуулсан усыг үйлдвэрийн чиглэлд шахаж өргөх Насос станц, Ус дамжуулах гол шугам хоолой, Ус нөөцөлж хадгалах усан сангууд, Системийн эрчим хүчний эх үүсвэр ба Цахилгааны хангамж, Ус хангамжийн системийн автоматжуулалт ба Ус хангамжийн системийн холбоо дохиолол гэсэн барилга байгууламжуудаас бүрдэнэ.

2. ГЕОЛОГИЙН ДҮГНЭЛТ

1. Өмнөговь аймаг, Цогтцэций сумын нутаг "Загийн усны хоолой" газрын доорх усны ордос үйлдвэрлэлийн усаар хангах ус хангамжийн системийн ус дамжуулах хоолой нь 70 км уртай, 14ш гүний худаг, 2ш ус өргөх насос станцын барилга байгууламжийг хамарсан талбайд инженер-геологийн судалгаа хийлээ.

Ус дамжуулах хоолойн трассын урт нь 70 км зурвасыг хамрах бөгөөд үүний 30 орчим хувь нь үндсэн чулууны илэрцтэй бөгөөд энэ нь ан цавшилтай элсэн чулуу, алевролит байна.

Хүснэгт№1

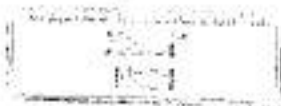
Үндсэн чулуу	Өгөршилийн зэрэг	Газар шорооны ажлын зэрэг
Алевролит	Дунд зэргийн бат бэх	VI-VII
Элсэн чулуу	Дунд зэргийн бат бэх	VI-VII

2. Төлөвлөж буй ус дамжуулах хоолойн зурвасын талбай нь геоморфологи, геологийн тогтцын хувьд дунд зэргийн нөхцөлтэй, зурвасын дагууд хөрсний ус сайр судаг хэсэгтээ 1,5-2,0 метрт илэрсэн, шаварлаг хөрсөндөө дунд зэргийн овойлттой зэргээс үзэхэд инженер-геологийн түвэгшлийн ангиллаар дунд зэргийн нөхцөлтэй.

3. Ус дамжуулах хоолойн зурвасын дагууд өрөмдлөгөөр илэрсэн буурь хөрсний механик шинж чанарын норматив тооцооны үзүүлэлтүүдийг БНБД50-01-16 нормоор тодорхойлж хүснэгт №6-д нэгтгэн үзүүлэв.

Хүснэгт№2

ИГЭ-ийн дугаар	Хөрсний нэр төрөл	Барьцалдах хүч			Дотоод урэлтийн өнцөг			Зв гажилтын	Хурд /МПа/ ралцалсан ооцооны эсэргүүцэл
		рматн КПа	оцоон КПа	рматн	в	оцоон	ы		
ИГЭ-1	Жижиг ширхэгтэй элс	6	4	6	36	32	36	45	400
ИГЭ-2	Хайрга агуулсан шавранцар	47	40	47	25	16	25	26	250
ИГЭ-3	Хайргархаг шавранцар	36	31	36	31	23	31	33	250



ИГЭ-4	Шааранцраар чигжигдсэн хайрга	27	20	27	39	30	39	33	250
ИГЭ-5	Шавар	81	70	81	21	14	21	35	400
ИГЭ-6	Хайргархаг элс	2	1,3	2	40	36	40	45	500
ИГЭ-7	Элсэнцэр	15	13	15	26	17	26	16	300
ИГЭ-8	Элсээр чигжигдсэн хайрга	2	1,3	2	40	36	40	45	600
ИГЭ-9	Хайргархаг шавар	43	8	43	23	31	23	28	400

Хүснэгт №3

Инженер-геологийн элементын дугаар Үзүүлэлтийн нэр		Индекс	эмжих нэгж	Тоон утгууд		
				Хамгийн их	Хамгийн бага	Дундаж
1	2	3	4	5	6	7
Элсэн цулуу ИГЭ-10	Хувийн жин	γ_s	г/см ³	2,75	2,55	2,65
	Эзэлхүүний масс	$\gamma_{аб}$	г/см ³	2,64	2,42	2,53
	Нэг чиглэлийн шахагдалт үзүүлэх цаг зуурын эсэргүүцэл	R_c	МПа	120	60	80
Өгөршөн алевролит ИГЭ-10 ^а	Хувийн жин	γ_s	г/см ³	2,70	2,55	2,63
	Эзэлхүүний масс	$\gamma_{аб}$	г/см ³	2,29	2,20	2,23
	Өгөршлийн зэрэг	$\gamma_{аб}$		0,94	0,83	0,88
	Нэг чиглэлийн шахагдалт үзүүлэх цаг зуурын эсэргүүцэл	R_c	МПа	15	5	10
	Тооцооны даралт	R_n	МПа	-	-	1,0

4. Судалгааны талбайд улирлын хөлдөлтийн бүсэд тархсан буурь хөрсний улирлын хөлдөлтийн гүн, газар шорооны ажлын зэрэг, хөрсний овойлтын нормын дагуу тооцож өгвөл:

Хүснэгт №4

ИГЭ-ийн дугаар	Хөрсний нэр төрөл	Улирлын хөлдөлтийн норматив гүн /м/	Ул хөрсний катуулгийн зэрэг	хөрсний овойлт	Хөрсний хувийн цахилгаан эсэргүүцэл /ом/м/
ИГЭ-1	ширхэгтэй элс	2,40	II	Овойлтгүй	400-450 Ом.м
ИГЭ-2	йрга агуулсан шавранцар	1,98	II	унд зэргийн овойлттой	30-70 Ом.м
ИГЭ-3	Хайргархаг шавранцар	1,98	III	унд зэргийн овойлттой	30-70 Ом.м
ИГЭ-4	Шавранцраар чигжигдсэн хайрга	2,83	III-IV	унд зэргийн овойлттой	30-70 Ом.м
ИГЭ-5	Шавар	1,98	III	унд зэргийн овойлттой	30-70 Ом.м
ИГЭ-6	Хайргархаг элс	2,55	III	Овойлтгүй	500-600 Ом.м
ИГЭ-7	Элсэнцэр	2,28	III	Хүчтэй	20-40 Ом.м
ИГЭ-8	Элсээр чигжигдсэн хайрга	2,68	III-IV	Овойлтгүй	500-600 Ом.м
ИГЭ-9	Хайргархаг шавар	1,87	III	Сул овойлттой	30-70 м.м

5. Трассын дагууд илэрсэн шаварлаг хөрсний шүүрэлтийн коэффициент.

Хүснэгт №5

№	Объектийн нэр	Хөрсний нэр	Цооног	Гүн, м	Шүүрэлтийн хугацаа, С	Шүүрэлтийн хугацаа, С	Шүүрч буй усны эзэлхүүн,	Градиент	Талбай, см ²	Шүүрэлтийн коэффициент нт
					T	T	Q			Кср
1	Ус дамжуулах хоолой	шавранцар	Ц-2	3.5	эг35 мин	16500	500см ³	1	25см ²	0.001
2	Ус дамжуулах хоолой	шавранцар	Ц-93	2.0	эг50 мин	21000	500см ³	1	25см ²	0.001
3	Ус дамжуулах хоолой	шавранцар	Ц-18	4.0	эг40 мин	18800	500см ³	1	25см ²	0.001

4	Ус дамжуулах хоолой	шавранцар	Ц-31	3.0	эг25 мин	123 00	500см ³	1	25см ²	0.002
5	Ус дамжуулах хоолой	хайрга агуулсан шавранцар	Ц-74	2.6	эг38 мин	129 00	500см ³	1	25см ²	0.002

6. Ус дамжуулах хоолойн зурвасын дагууд сумын төвийн урд хэсгээр голын сайр дагасан хэсэгт буюу Ц-146 147, 149 1,5-2,0 метрт хөрсний ус илэрсэн.

7. Газар хөдлөлийн 7₃ баллын бүсэд оршино.

ЭТТ-ШИЛЭН КОМПАНИ

3. БАРИЛГЫН АЖЛЫН ЗОХИОН БАЙГУУЛАЛТ БА ТӨЛӨВЛӨЛТ

Барилга угсралтын ажлыг эхлэхийн өмнө ажлын зураг төсөл, Техникийн

тодорхойлолт ба шаардлагуудыг сайтар судалж танилцсан байна.

Барилга угсралтын ажлыг Барилгын тухай хууль, "Барилгын үйлдвэрлэлийн зохион байгуулалт БНБД 12-01-09", "Барилга үйлдвэрлэлийн технологи зохион байгуулалтын баримт бичиг боловсруулах заавар БД 12-104-

11, MNS стандарт, олон улсын стандартын дагуу хийж гүйцэтгэнэ.

Цэг тэмдэгтүүдийг техникийн шаардлагын дагуу байгуулан бэхэлж авахаас гадна барилгын явцад болон ашиглалтын явцад байнга ашиглаж байх 3- аас доошгүй хатуу цэгүүдийг барилгын талбайн гадна болон дотор талд суулгуулж гэмтэж эвдрэхээс хамгаалсан байна.

Гүйцэтгэгч нь барилга угсралтын ажил эхлэхийн өмнөх шаардлагатай бүх зөвшөөрлүүдийг эрх бүхий байгууллагаас авч баталгаажуулсан байна.

Барилга угсралтын ажлыг төлөвлөж барилга байгууламжуудыг багцлан тэдгээрийн барилга угсралтын ажил зэрэгцэж хийгдэхээр машин механизм, мэргэжилтэн, ажиллах хүчний чадамжийг тооцож барилга угсралтын ажлын хугацаа, явцыг графикаар төлөвлөсөн байна. Төлөвлөлтийг хийхдээ жилийн хүйтэн, дулаан улирлын хугацаа, барилгын ажлын технологийн онцлогийг тооцсон байна.



3.1 Барилга угсралтын ажлын ерөнхий шаардлага

Барилга угсралтын ажлыг тасралтгүй буюу сул зогсолтгүй явуулахын тулд Гэрээний баримт бичгүүд болон барилгын талбайтай сайтар танилцсан байх, барилгын талбайг гадаргын усны урсац болон үерээс хамгаалах, барилгын бүтээц хийцүүд болон тоног төхөөрөмжийг зэвэрлт, хөлдөлт, эвдрэлтээс хамгаалсан байна. Шаардлагатай тоног төхөөрөмжийг цаг хугацаа алдахгүй урьдчилан нийлүүлэх, бараа материалын таталтад байнга анхаарч хэд хоногийн нөөц материалтай байх. Орон нутгийн засаг захиргаа, холбогдох байгууллагуудын зөвшөөрлийг авч баталгаажуулсан байх.

Ханган нийлүүлэх болон суурилуулах тоног төхөөрөмж бараа материал нь үйлдвэрээс гарсан шинэ бүтээгдэхүүн байхын зэрэгцээ үйлдвэрлэгчийн чанарын баталгаатай байна. Гүйцэтгэгч нь гадаадаас ханган нийлүүлж байгаа тоног төхөөрөмж, багаж хэрэгсэлдээ ашиглалтын баталгаат хугацаатай байхаар хамтран ажиллах гэрээнд тусгасан байна. Өөрөөр холбол нийлүүлж буй тоног төхөөрөмж, багаж хэрэгсэл нь угсралт, ашиглалтаас шалтгаалалгүйгээр эвдэрсэн тохиолдолд тэдгээрийг шинээр солих нөхцөлтэй байхаар үйлдвэрлэгчийн баталгаа авсан байна.

Барилга угсралтын ажлын хугацааны туршид Хөдөлмөрийн аюулгүй байдал, эрүүл ахуйн шаардлагыг (ХАБЭАШ) БНБД 12-03-04 Барилгын үйлдвэрлэлийн хөдөлмөрийн аюулгүй ажиллагааны дүрэм I хэсэг. Ерөнхий шаардлага, БНБД 12-04-06 Барилгын үйлдвэрлэлийн хөдөлмөрийн аюулгүй ажиллагааны дүрэм II хэсэг. Техникийн аюулгүй ажиллагааны дүрэм, БНБД-12-101-05 Барилга угсралтын ажилд мөрдөх хөдөлмөр хамгааллын үлгэрчилсэн заавар, БНБД 12-105-07 Барилгын материалын үйлдвэрийн хөдөлмөрийн аюулгүй ажиллагааны үлгэрчилсэн дүрэм, БНБД 12-106-14 Ажлын байрны зааварчилгаа өгөх аргачилсан зөвлөмж, цахим дүрэм БНБД өндөр хүчдэлийн болон бусад холбогдох аюулгүй ажиллагааны дүрэм, журмыг мөрдөж ажиллах.

Барилгын угсралтын ажлын үед хэрэглэх инженер геодезийн хэмжилт хийх баталгаажсан багаж хэрэгсэл, хээрийн лабораторийн төхөөрөмжүүдтэй байхаас гадна материал бүтээцийн чанарын хяналт, туршилтыг бие даасан хяналтын албадаар хийлгэнэ.

Чанарын хяналтын туршилтыг гүйцэтгэгч өөрөө хийнэ. Эсвэл ижил төрлийн туршилт тохируулга хийж байсан туршлагатай тусгай мэргэжилтэн, байгууллагаар хийлгэж баталгаажуулах, холбогдох зардлыг гүйцэтгэгч хариуцна. Гүйцэтгэгч туршилт-тохируулга хийх ажиллагааны төлөвлөгөөг Захиалагчаар хянуулж, туршилт хийхээс 3 хоногийн өмнө Төслийн удирдах нэгж, орон нутгийн холбогдох байгууллага ажил хариуцсан хүмүүст урьдчилан мэдэгдсэн байна. Төслийн удирдагч ажлын чанарыг шалгах, Захиалагчийн даалгаврыг ханган биелүүлэх зорилгоор аливаа нэмэгдэл туршилт-хяналтыг өөрөө санаачлан хийлгэж болно. Туршилт, хяналтад шаардлагатай багаж хэрэгсэл, бараа материалыг гүйцэтгэгч өөрийн зардлаар ханган нийлүүлж туршилтын ажилд дэмжлэг үзүүлнэ.

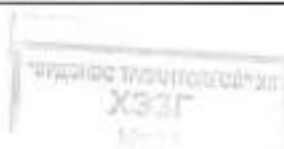
Ажил гүйцэтгэхэд түр хугацаагаар хэрэглэгдэх цахилгааны эх үүсвэр, түр зөвшөөрөл, ус, гүүр хоолой, зам зэрэг орон нутгийн эзэмшил бүхий байгууламжийг түр хугацаанд ашиглах тухай харьяалсан байгууллагуудтай нь зөвшилцсөн, зөвшөөрөл авсан байна.

Дуу чимээ, ажлын цаг, шөнийн цагийн ажил болон амралтын өдөр ажиллах зэрэгт хөдөлмөрийн болон бусад хуулиудыг баримтлан хуулиар нийтээр дагаж мөрддөг зарчмуудад тулгуурлан ажлыг явуулна.

3.2 Барилга угсралтын ажилд мөрдөж ажиллах БНБД, стандарт

Гэрээт ажлыг гүйцэтгэхэд мөрдөж ажиллах Монгол улсын барилгын норм, дүрмүүд БНБД ба стандартууд:

	Норм, дүрмийн нэр	Дугаар
1-р хэсэг.	Барилгын үйлдвэрлэл, ажил гүйцэтгэх ба хүлээн авах	
1.1	Барилгын үйлдвэрлэл, ажил гүйцэтгэх ба хүлээн авах үндсэн дүрэм	БНБД 3.01.01-88
1.2	Барилгын үйлдвэрлэлийн зохион байгуулалт	БНБД 12-01-09
1.3	Барилгын ажлыг эхлүүлэх, үргэлжлүүлэх ашиглалтад оруулах дүрэм	ЗГ-ын 2012 оны 151 дүгээр тогтоол
1.4	Барилгын үйлдвэрлэлд дагаж мөрдөх аюулгүй ажиллах арга техникийн нэгдсэн дүрэм	БНБД 3.01.05-90
1.5	Барилгын үйлдвэрлэлийн хөдөлмөрийн аюулгүй ажиллагааны дүрэм I Хэсэг. Ерөнхий шаардлага	БНБД 12-03-04
1.6	Барилгын үйлдвэрлэлийн хөдөлмөрийн аюулгүй ажиллагааны дүрэм II Хэсэг. Техникийн аюулгүй ажиллагаа	БНБД 12-04-06
1.7	Барилгын талбайн даамлын үлгэрчилсэн дүрэм	УББ 12-204-01
1.8	Тохижилтын ажил	БНБД 3.01.06-88



1.9	Ажлын байрны зааварчилгаа өгөх аргачилсан зөвлөмж	БД 12-106-14
1.10	Барилгын материалын үйлдвэрийн хөдөлмөрийн аюулгүй ажиллагааны үлгэрчилсэн дүрэм	БД 12-105-07
1.11	Барилгын үйлдвэрлэлийн технологи зохион байгуулалтын баримт бичиг боловсруулах заавар	БД 12-104-11
1.12	Барилга угсралтын ажилд мөрдөх хөдөлмөр хамгааллын үлгэрчилсэн заавар	БД 12-101-05
2-р хэсэг. Буурь, суурь		
2.1	Барилгын газар шороо ба буурь суурийн ажил	БНБД 50-02-17
2.2	Барилгын ул хөрсний зондчиллын ажил	БНБД 3.02.05-89
	Барилга байгууламжийн буурь, суур	БНБД 2.02.01-94
3-р хэсэг. Барилгын бүтээц		
3.1	Цутгамал бетон, төмөр бетон бүтээц	БНБД 52-02-03
3.2	Бетон ба төмөр бетон бүтээц	БНБД 2.03.01-90
3.3	Өрөг бүтээц	БНБД 3.03.05-90
3.4	Ган бүтээц	БНБД 53-02-05
3.5	Модон бүтээц	БНБД 3.03.08-88
3.6	Төмөр бетон хийцийн холбох деталь ба арматурын холбоос тагнах	БН- 393-82
3.7	Ачаалал ба үйлчлэл	БНБД 2.01.07-90
3.8	Угсармал бетон, төмөр бетон бүтээц	БНБД 52-03-05
3.9	Угсармал бетон, төмөр бетон бүтээц	БНБД 3.03.02-90
3.10	Барилгын үйлдвэрлэлийн зохион байгуулалт	БНБД 12-01-03*/2009
3.11	Барилга байгууламжийн галын аюулгүйн байдал	БНБД 21-01-02
3.12	Барилга байгууламжийн зураг төсөл зохиох галын аюулгүйн норм	БНБД 21-02-02
3.13	Барилгад хэрэглэх уур амьсгал, геофизикийн үзүүлэлтүүд	БНБД 2.01.01-93
3.14	Барилгад хэрэглэх уур амьсгал, геофизикийн үзүүлэлтүүд /нэмэлт өөрчлөлт/	БНБД 2.01.01-93/2001
3.15	Барилгын дулаан хамгаалалт	БНБД 23-02-09
3.16	Газар хөдлөлтийн бүс нутагт барилга төлөвлөх барилгын норм ба дүрэм	БНБД 22.01.01*/2006
3.17	Ган бүтээц (Зураг төсөл боловсруулах норм ба дүрэм)	БНБД 53-03-07
3.18	Барилгын бүтээц а буурын найдваршил. Ерөнхий шаардлага	БНБД 20-01-11
3.19	Барилгын бүтээцийг зэврэлтээс хамгаалах	БНБД 20-02-11
4-р хэсэг. Тусгаарлалт, хамгаалалтын түрхлэг, заслын ажил		
4.1	Дээвэр, ус уур, дулаан тусгаарлалтын ажил	БНБД 3.04.01-88
4.2	Заслын ажил	БНБД 3.04.02-88
4.3	Байгууламж ба барилгын бүтээцийг зэврэлтээс хамгаалах	БНБД 3.04.03-90
4.4	Шалны ажил	БНБД 3.04.04-90
5-р хэсэг Ус хангамж, ариутгах татуургын гадна шугам сүлжээ		
5.1	Ариутгах татуурга, гадна сүлжээ ба байгууламж	БНБД 40-01-14
5.2	Барилга доторх усан хангамж, ариутгах татуурга	БНБД 40-05-98
5.3	Ус хангамж. Ариутгах татуургын сүлжээний хуванцар хоолойг төлөвлөх ба угсрах. Үндсэн журам	БД 40-102-06

5.4	Дотор сантехникийн сүлжээ	БНБД 3.05.01-88
5.5	Усан хангамж, бохир ус, гадна шугам сүлжээ, түүний барилга байгууламж	БНБД 3.05.04-90
5.6	Технологийн тоног төхөөрөмж дамжуулах хоолой	БНБД 3.05.05-89
5.7	Цахилгаан сантехникийн ажил	БНБД 3.05.06-85
5.8	Автоматжуулалтын систем	БНБД 3.05.07-85
5.9	Халаалт, агаар сэлгэлт ба кондиционер	БНБД 41-01-02
5.10	Цэвэр ус ариутгах татуургын шугамын худгийн угсармал төмөр бетон хийц	MNS 0907:1982
5.11	Ус дамжуулахад зориулсан полиэтилен хоолой (PE). Ерөнхий шаардлага	MNS ISO 4427:2007
5.12	Усны барилга байгууламжийн ачаалал ба үйлчлэл	БНБД 33-05-09
5.13	Хүрээлэн байгаа орчин. Усны чанар. Ариутгах татуургын сүлжээнд нийлүүлэх хаягдал ус. Ерөнхий шаардлага	MNS 6561:2015
5.14	Ариутгах татуурга, гадна сүлжээ ба Ус хангамж гадна сүлжээ ба	БНБД40-02-16
5.15	Ус хангамж, ариутгах татуургын гадна сүлжээ, барилга байгууламж	БНБД40-04-16
5.16	Барилга доторх ус хангамж, ариутгах татуурга	БНБД40-05-16
5.17	Дотор сантехникийн систем	БНБД40-06-16
5.18	Хүрээлэн байгаа орчин. Усны чанар. Ариутгах татуургын сүлжээнд нийлүүлэх хаягдал ус. Ерөнхий шаардлага	MNS 4943:2015
6-р хэсэг. Тээврийн барилга, байгууламж		
6.1	Автозам төлөвлөх	Автозам төлөвлөх
6.2	Автозам барих норм	Автозам барих норм
6.3	Төмөр зам ба автозамын тоннель	Төмөр зам ба автозамын тоннель
6.4	Авто замын гүүр ба хоолой	Авто замын гүүр ба хоолой
7-р хэсэг. Цахилгааны ажил		
7.1	Цахилгаан байгууламжийн дүрэм	БД 43-103-03
7.2	Цахилгаан техникийн ажил	БНБД 3.05.06-90
8-р хэсэг. Стандартууд		
8.1	Барилгын ажилд хэрэглэх хайрга, буталсан хайрга	MNS 0346:2000
8.2	Барилгын ажилд хэрэглэх дайрга. Техникийн шаардлага	MNS 0390:1998
8.3	Барилгын ажилд хэрэглэх элс. Техникийн шаардлага	MNS 0392:1998
8.4	Сийрэг бетон. Бүтээц ба эдлэхүүн. Техникийн шаардлага	MNS 0831:2001
8.5	Бетон зуурмагийг турших арга	MNS 1170:1985
8.6	Барилгын зуурмаг. Техникийн шаардлага	MNS 1185:1985
8.7	Хүнд бетон. Техникийн ерөнхий шаардлага	MNS 1228:1987
8.8	Бетон. Сорьцоор бат бэхийг тодорхойлох арга	MNS 1272:99
8.9	Бетоны хүйтэн тэсвэрлэлтийг тодорхойлох арга.	MNS 1918:1985
8.10	Бетоны бат бэхийг шалгах, үнэлэх зарчим	MNS 1920:1999
8.11	Бетоны эзлэхүүн жин, ус шингээлт, сүвэрхэгжилт, ус үл нэвтрүүлэлтийг тодорхойлох арга	MNS 2122:1985

8.12	Угсармал бетон, төмөр бетон бүтээц, эдлэхүүн. Техникийн ерөнхий шаардлага	MNS 2228:2002
8.13	Холбогч материалд хэрэглэх идэвхт эрдэс нэмэлт	MNS 2319:1986
8.14	Угсармал төмөр бетон бүтээц, эдлэхүүн. Ачаалж турших арга. Бат бэх, хөшүүншил, цав тэсвэрлэлтийг үнэлэх журам	MNS 2370:2003
8.15	Төмөр бетон бүтээцийн ширээсэн арматур эдлэхүүн ба бэхэлгээний төмөр. Техникийн ерөнхий шаардлага	MNS 2797:2001
8.16	Хүнд бетонд хэрэглэх дүүргэгч материал.	MNS 2803:2004
8.17	Төм бетон бүтээцийн бэхэлгээний төмөр ба арматурын	MNS 3073:2001
8.18	Цемент. Техникийн ерөнхий шаардлага	MNS 3091:2006
8.19	Цутгамал бетон, төмөр бетон бүтээцийн хэв хашмал. Ангилал	MNS 3173:2002
8.20	Бетон болон барилгын зуурмагт хэрэглэх ус. Техникийн нөхцөл	MNS 3821:1985
8.21	Бетон ба төмөр бетон эдлэлийн металл хэв	MNS 3852:1985
8.22	Хэт богино авиагаар бетоны бат бэхийг тодорхойлох арга	MNS 4114:1991
8.23	Бетон. Ангилал, ерөнхий техникийн шаардлага	MNS 3996:1987
8.24	Цутгамал бетон. Төмөр бетон бүтээцийн задалж шилжүүлдэг	MNS 5121:2002
8.25	Бетон. үл эвдэх механик сорилын аргаар бетоны бат бэх	MNS 5581:2005
8.26	Полистирол бетон. Техникийн шаардлага	MNS 5771:2007
8.27	Бетоныг урьдчилан хүчитгэхэд зориулсан ган. 1-р хэсэг.	MNS ISO 6934-
8.28	Бетоныг урьдчилан хүчитгэхэд зориулсан ган. 2-р хэсэг.	MNS ISO 6934-
8.29	Бетоныг урьдчилан хүчитгэхэд зориулсан ган. 3-р хэсэг.	MNS ISO 6934-
8.30	Төмөр бетон бүтээцийн ган туйван	MNS JIS G
9-р		
9.1	Барилгын дотор холбоо, дохиоллын сувагчлал ба кабелийн	MNS 5471 : 2005
9.2	Барилга, орон сууц, гудамж талбайд тавих хяналтын камер.	MNS 6423 : 2013
9.3	Барилга байгууламжийн гал унтраах автомат төхөөрөмж,	БНБД 21-04-05
9.4	Телефон сүлжээний сувагчлалд зориулсан хуванцар яндан	MNS 5017 : 2001
9.5	Кабелийг залгах, муфьтлах. Ерөнхий шаардлага	MNS 5277 : 2003
9.6	Кабелийн цахилгааны үзүүлэлт, Ерөнхий шаардлага	MNS 5781 : 2003
9.7	Холбооны кабелийн суурилуулалт	MNS 5276 : 2013
9.8	Шилэн кабелийн суурилуулалт. Техникийн шаардлага	MNS 5207 : 2014
9.9	Шилэн кабелийг залгах, муфьтлах. Ерөнхий шаардлага	MNS 5278 : 2014

4. БАРИЛГА-БАРИЛГЫН МАТЕРИАЛ, ШУГАМ ХООЛОЙ, ТОНОГ ТӨХӨӨРӨМЖИЙН ТЕХНИКИЙН ТОДОРХОЙЛОЛТ БА ШААРДЛАГА

4.1 Ерөнхий шаардлага

Гүйцэтгэгчийн хариуцан нийлүүлэх барилга-барилгын материал ба тоног төхөөрөмж нь техникийн тодорхойлолт ба шаардлагад заасан стандартуудын буюу эсвэл түүнтэй дүйцэхүйц стандартуудын шаардлагыг хангасан техникийн үзүүлэлттэй байна.

Техникийн тодорхойлолт ба шаардлагад заасан үзүүлэлтээс илүү сайн чанарын үзүүлэлттэй материал, тоног төхөөрөмж сонгож суурилуулахыг зөвшөөрнө.

Тоног төхөөрөмжийг үйлдвэрлэгчийн гаргасан заавар зөвлөмжийн дагуу угсарч суурилуулан туршилт хийсэн байна. Барилгын ажлын ил, далд ажлын актыг баталгаажуулах, үе шатны ажлын гүйцэтгэлийн тэмдэглэл хөтлөх, барилгын улсын хяналт хэрэгжүүлэх эрх бүхий байгууллага, зураг төсөл зохиогч, захиалагчаас тавьсан хууль ёсны шаардлагыг биелүүлнэ.

Барилгын ажил эхлэхээс дуусах хүртэл Хөдөлмөрийн аюулгүй байдал, эрүүл ахуйн шаардлагыг бүрэн хангасан байна.

4.2 Барилга барилгын материал

Материал, хийц, бүтээгдэхүүн:

Газар шорооны ажлыг ХАБЭАШ-ыг баримтлан Зураг төслийн ба технологийн горимын дагуу хийж гүйцэтгэнэ.

Гүйцэтгэл:

Газар шорооны ажилд дараах шаардлагууд тавигдана. Газар шорооны ажил хийхийн өмнө тавигдсан улаан шугам зөв эсэхийг шалгасан байна. Аливаа ухлага, овоолгыг хийхийн өмнө ургамлын үндэс, ялзмагт давхаргад орох хөрсийг тухайн газрын хөрснөөс шалтгаалан 0.2м-0.5м зузаантай хуулж тусгайлан овоолж хадгална. Ухлага, овоолгын ажил дуусахад энэхүү ургамалт хөрсөөр байгууламжийг хучиж ургамалжуулах арга хэмжээ авсан байна. Газар шорооны бүхий л шатны ажлуудыг (шороог зөөх, тарааж тэгшлэх, чийглэх,

хатаах, нягтруулах г.м.) технологийн горимын үе шатны дарааглаар үргэлжлүүлэн хийнэ. Далан байгуулах, ухсан хөрсийг буцааж булах зэрэг газар шорооны ажлыг үе үеэр нь дэвсэж, хөрс нягтрах хамгийн тохиромжтойгоор усалж, нягтруулна. Далан байгуулах ул хөрсний үеийн зузаан нь шавранцар хөрсөнд 30-35 см, хайрган хөрсөнд 35-40 см байх ба хүнд жинтэй доргиурт индүүгээр нэг мөрөөр 4 багагүйгээр давтан нягтруулалтыг гүйцэтгэнэ. Шороог дэвсэхдээ захаас гол руу нь тараах замаар, харин жижиг ширхэглэлтэй буюу чийгтэй шороог голоос зах руу нь тараах замаар тус тус гүйцэтгэнэ. Өмнөх үеийг сайтар нягтруулсны дараа дараагийн үеийг дэвсэж тавина.

Газар шорооны ажлын овоолгод ашиглах шороо нь зохих хэмжээний чийгтэй байна. Зохих чийгийг хангаагүй шавранцар хөрсийг карьер дээр нь услах буюу чийгшүүлнэ. Энэхүү ажиллагааг хайрган хөрсийг дэвсэх үед мөн гүйцэтгэнэ. Налуугийн нягтруулаагүй хөрсийг гараар зайлуулах бөгөөд түүнийг буурын хонхор хотгорыг дүүргэхэд ашиглана. Газар шорооны ажлын нягтруулалт нь зохих шаардлагыг хангасан байна. Нягтруулсан хөрсний эзлэхүүний нягт нь $1.65-1.8 \text{ г/см}^3$ байх ба чийгийн зохих хэмжээний агууламжийг лабораторийн туршилтаар тогтооно. Чийгийн зохих хэмжээний агууламж нь элсэрхэг хөрсний хувьд 8-13%, шавранцар хөрсний хувьд 12-20% байна.

Чанарын хяналт батруулалт:

- Дээж авах тоо: 300 м^3 тутамд нэг удаа
- Хөрсний жинг дараах аргаар тодорхойлно:
 - o Шавранцар болон элсэрхэг хөрсний жин, чийгшлийг металл цилиндрээр хөндөгдөөгүй хөрснөөс дээж авч тодорхойлно.
 - o Хайрган болон чулуурхаг хөрсний жин, чийгшлийг хөндөгдсөн хөрснөөс дээж авч тодорхойлно.



4.3 Хэв хашмал

Материал, хийц, бүтээгдэхүүн:

Хэв хашмал нь дарвах үндсэн үүргийг гүйцэтгэнэ. Үүнд:

- бетоноор бүтээцийн төслийн хэлбэр дүрсийг бий болгох;
- бетоны гаднах гадаргуугийн шаардлагатай үзэмжийг хангах;
- хэв хашмалгүй байх үеийн бат бэхийг автал бүтээцийг барьж байх;
- шаардлага гарвал арматурыг сунгахад тулгуур болох;

Бетон ба төмөр бетон бүтээцэд хөдөлгөөнт, шилжүүлдэг ба тусгай хэв хашмалыг (MNS 3173, MNS 3852, MNS 5121) хэрэглэнэ. Хашлаганы хэлбэржүүлсэн гөлмөн төмөр MNS 5215:2002 стандартын шаардлага хангасан байвал зохино.

Хэвийн элементийн, нэрлэсэн байрлалаас зөрөх хязгаар, мөн хэвний элементийн хэмжээний зөрүүгийн хязгаар MNS 3173, MNS 3852 стандартуудад зааснаас гадна 4 ба 5 дугаар хавсралтад зааснаас хэтрэхгүй байна.

Хэв хашмал ба түүний бэхэлгээг тухайн байгууламж, бүтээцийн тогтоосон хүлцэх хязгаарын доторх зөрөөг ажиглах боломжтой бөгөөд бүтээц чөлөөтэй хэв гажилттай байх нөхцөлийг хангаж, үйлдвэрлэлийн үед үүссэн ачааллыг хүлээн авч чадахуйцаар төсөллөж, бэлтгэх хэрэгтэй.

Хэв хашмал ба түүний бэхэлгээ нь сонгож авсан аргаар бетоныг цутгах, нягтруулахад тохиромжтой бөгөөд урьдчилан хүчитгэх, бетон бэхжих, дулааны боловсруулалт хийх нөхцөлийг хангасан байвал зохино.

Задалж буулгадаг хэв хашмал нь түүнийг тонд гэмтэл учруулахгүй байхаар



бэлтгэгдсэн байна.

Бетоны бат бэх хэв хашмалыг задлахад хангалттай болсон үед бүтээцийн хэв хашмалыг буулгана.

Задалж буулгадаггүй хэв хашмалыг бүтээцийн бүрэлдэхүүн хэсэг гэж төсөвлөвөл зохино.

Хэв хашмалыг төмөр, модон материал ашиглаж хийж болох боловч тусгай зориулалтын үйлдвэрийн хэв хашмал ашиглана. Хэв нь дараах ачааллыг тэсвэрлэдэг байх шаардлагатай:

Wt. чийг, Бетон = 2300 кг/cub

Доргилтоос бий болох бодит ачаалал г.м. = 400 кг/м²

Хэв нь бат бэх байхаас гадна бетоныг цутгалтын үед гүний болон гадаргуугийн доргиур ар нягтруулах явцад босоо болон хөндлөн ниглэлд хэв гажилтанд ордоггүй байхаар бэхлэгдсэн байна. Төмөр хэвийг мөн ашиглаж болно. Төмөр хэвийн зузаан нь 4.0 мм-ээс доошгүй байна. Төмөр хэв нь маш сайн чанартай байх ба бетонон хольц дэвсэх ажлын үед хэв галбираа алдаж өөрчлөгдөхгүй байх хэрэгтэй. Хэрэв механик доргигч ашигласан бол холбоос болон бэхэлгээнд нь боолт ашиглах бөгөөд нэмэлт даацыг эсэргүүцэх бэхэлгээ хийж өгнө.

Төмөр хэвийн шаардлагууд:

Металл хашлаганы үндсэн элементэд хөнгөн цагаан ба MNS 4237:1994 стандартын шаардлага хангасан SS400-аас багагүй ангийн цувимал ган хэрэглэнэ. Хашлаганы голцоо, холбоос, бэхэлгээ, түгжээнд SS490-аас багагүй ангийн ган хэрэглэх ба гадаргад зэврэлтээс хамгаалах зориулалтын үе хийсэн байна.

Хэв суурилуулахад зөвшөөрөх ямар ч элементийн хамгийн их масс нь 80 кг-аас хэтрэхгүй байна. Суурилуулсан хэв болон шаардагдах тоног төхөөрөмжийн бүх жин нь 50 кг/м²-аас хэтрэхгүй байх шаардлагатай.

Нүүрэн хавтан нь хамгийн багадаа 15мм зузаантай ус шингээдэггүй өндөр чанартай хавтан байна.

Холбогч ялтас : Энэ нь гадна хавтан бүхий хэвийг холбогчоор дотор хэвтэй бэт бэх холбож өгнө. Ялтас нь төмрөөр хийгдсэн халуунаар нь цайранд дүрсэн болон гадна талыг нь зөвшөөрөгдсөн брэндийн будгаар өнгөлсөн байна.

Модон хашлаганы 3м-ээс өндөр тулгуур, гол нуруу, хашлаганы тулаас, доторлогооны элементүүдийг цувимал гангаар буюу шилмүүст модоор хийх ба бусад элемент, холбоос бэхэлгээний эд ангиуд зориулалтын ган элемент

хэрэглэнэ. Хашлаганд усанд тэсвэртэй фанер хэрэглэнэ.

Гүйцэтгэл:

Хэв тавих үед, төмөр хэв нь хөшүүн байлгах өнцөгтэй байна. Хэв тавих ажлын схем болон зураг төсөл нь бетонон хольц дэвсэх ажлаас 7 хоногийн өмнө зөвшөөрөгдсөн байх ба хэв тавих бүхий л ажил үүнд, тэнхлэг болон шатлал тавих ажлыг дуусгасан байх ба бетонон хольц дэвсэх ажил төлөвлөгдсөнөөс 24 цагийн өмнө дуусгасан байна.

Хэвийг авсны дараа тэгш гадаргуутай (ханууд дээр) болсон байх ба дараах дэс дугаар бүхий ажиллагааг явуулна.

1. Гадаргуу дээр цементэн угаалгыг хоёр удаа түрхэнэ. Цементэн угаалга нь адил хэмжээний цемент болон элсний хольцоос бүрдэх ба хатуу тосон будагтай холино. Хольц дэвсэх газрыг хольц тавихаас өмнө сайтар норгосон байх шаардлагатай.
2. Энэ хольцыг модон хөвүүрээр зүлгэж тэгшилсэн байна. Цахиурын карбитаар арчвалилуу сайн болно. Арчилтаар хавтангийн тэмдэглэгээг арилгана.
3. Засаж дууссан гадаргууг гурван өдрийн турш 2-3 удаа усаар шүрших байх ба хэрэв бүрэн тавигдахаас өмнө дэвсэлт нь хатвал тоосжилт тогтоно.

Хэвийн элементүүдийн нэрлэсэн байрлалаас зөрөх хязгаар:

Хэвийн элементүүдийн нэрлэсэн байрлалаас зөрөх хязгаар дор дурдсанаас хэтэрч болохгүй:

- харилцан солих буюу салгадаг зангилаа, нарийвчийн бэхлэх, тогтоох элементэд ± 1 мм;
- түгжээтэй харилцан үйлчилдэг элементүүд ба түгжээ, нугаст татуурга, чиглүүлэгч, нугаст татуурга ба чиглүүлэгчийн тулгуур, хэвний хажуу талыг салгагч ба тогтоогч, механизм, суулгах нарийвчийг тогтоогч, арматурын гаргалгаа, угсралтын голцоо зэрэгт зориулсан хашлага элементүүд, 1000мм хүртэл хэмжээтэй эвлүүлэх ба гагнах зангилааны деталь зэрэгт ± 2 мм;
- 1000мм-ээс дээш хэмжээтэй хэвийн нугаст хашлага болон эвлүүлэх ба гагнах зангилааны детальд ± 3 мм;



Гулзайлтанд ажиллах хэв хашмалын элементийн тулгуур хоорондын зай:

1м ургад	25
Алгасалд	75-аас ихгүй
Хашлаганы босоо гадаргын хазайлт	
1м өндөрт	5
Суурийн хашлаганд	20
5 м хүртэл өндөр Хана, баганад Дам нуруунд	10
	5
Хашлаганы тэнхэлгийн шилжилт:	
Сууринд	15
Хана ба багананд	8

Төмөр бетон цутгамал нурууны алгаслал 4м-ээс их бол алгаслын 1м тутамд 3мм-ээс багагүй өргөлт гаргаж, хэв угсарсан байна.

Хэвний боловсруулалтаас хамгааруулан түүний элементүүдийн хэмжээний зөрүүгийн хязгаар:

Зөрүүгийн хязгаар (мм)					
Нэрлэсэн хэмжээ (мм)	Зүсэж боловсруулсан деталийн, эсвэл эвлүүлэх нэгжийн чөлөөт хэмжээнд			Зүсэж боловсруулахаас (хүчилтөрөгчөөр зүсэх, дарж таслах, нугалж салгах, хөрөөдөх, хайчлах г.м.) бусад аргаар бэлтгэсэн деталийн, эсвэл эвлүүлэх нэгжийн чөлөөт хэмжээ	
	Шугаман дугуйралтын радиус буюу налуу ирмэг	Диаметр		Шугаман ба диаметрийн	Дугуйралтын радиус ба налуу ирмэгт
		Нийт	Нүх		
0,5-3,0	± 0,15	-	+ 0,3	± 1,5	± 1,5

3,0-6,0	± 0,2	-	+ 0,4	± 1,5	± 1,5
6,0-	± 0,5	-	+ 1,0	± 1,5	± 1,5
30-120	± 1,0	-	+ 2,0	± 2,5	± 2,0
120-	± 1,5	-	+ 3,0	± 2,0	± 4,0
1000-	± 2,0	-	-	± 3,0	-
3150-	± 3,0	-	-	± 5,0	-

Чанарын хяналт батуршилт:

Туршилтын тайлан болон хэвийн зураг төсөл, материалын өгөгдөл г.м зүйлийг бетонон хольц дэвсэх/угсралтын ажил эхлэхээс өмнө зөвшөөрөл авахаар танилцуулсан байх шаардлагатай.

Бетонон гадаргуу дээр түрхсэн эпоксидийн цавуун өнгөлөг дээр өгөршилт үүсэхгүй байх хэрэгтэй.

Хэвийн зураг төсөл нь Монгол улсад зөвшөөрөгдсөн зураг хийцийн инженерээр батлагдана. Цаашилбал, хэвийн ажлыг бетонон хучилт тавих ажил эхлэхээс өмнө тухайн салбарын инженер судалсан болон зөвшөөрснөө бичгээр илэрхийлсэн байх хэрэгтэй.

Хэт их доргиулагч эсвэл хусуур хэрэглэх үед бетонон хольцын дээд үед цементийн сүү бий болохоос зайлсхийж арга хэмжээ авах шаардлагатай. Сүвэрхэг бүтээц болон хэвэнд цутгасан бетоны үе бүрийн дунд байгаа цементийн сүүг хуулна.

4.4 Арматур

Материал, хийц, бүтээгдэхүүн:

Уямал арматурыг хэв хашмалд зураг төслийн дагуу байрлуулна. Тэгэхдээ тэдгээрийг байрлуулах, бетон цутгах үед арматур хөдөлж, шилжихээргүй найдвартай байрлалтай байлгах арга хэмжээг авах хэрэгтэй. Арматурын байрлалын, зураг төсөлд зааснаас гажих зөрөө нь норм ба дүрэмд (БНБД 52-102-04) заасан хүлцэх хэмжээнээс хэтэрч болохгүй. Гагнааст арматурын тор, каркасыг цэгэн гагнуур болон бусад аргаар бэлтгэнэ. Эдгээрийн гагнааст залгаасны бат бэх нь холбогдох норматив баримт бичгийн (MNS 3073, MNS 2797) шаардлагыг хангаж байвал зохино. Гагнасан арматуран эдлэхүүнийг хэв хашмалд зураг төслийн дагуу байрлуулна. Үүнд, түүнийг байрлуулах, бетон цутгах үед арматурууд хөдөлж шилжихээргүй найдвартай байрлалтай байлгах арга хэмжээ авна. Арматуран эдлэхүүний байрлалыг зураг төсөлд тусгаснаас гажих зөрөө нь БНБД 52-02-05 норм ба дүрмээр тогтоосон хүлцэх хэмжээнээс хэтэрч болохгүй.

Арматурыг тулгуурт, эсвэл бэхэжсэн бетонд тулж хөвчилж татахад арматурын урьдчилсан хүчдэл нь зураг төсөлд заасан хэмжээнд, холбогдох норматив баримт бичгээр, эсвэл тусгай шаардлагаар тогтоосон зөвшөөрөгдөх зөрөөтэйгээр хүрсэн байвал зохино.

Арматур нь зураг дээр тодорхойлсны дагуу эсвэл түүнээс илүү чанартай олон улсын стандартад нийцсэн байж болно. Арматур үйлдвэрлэгчийн гэрчилгээ, чанарын болон техникийн тодорхойлолтой байх ёстой.

Арматурын болоод цувимал ган, арматурын эдлэхүүн ба ган торгоовч нь ажлын зураг ба зохих стандарт (MNS JISG 3112:2002, MNS3154:81, MNS2630:89, MNS2630:2001)-ын шаардлагатай нийцэж байх ёстой.

Орон зайн том хэмжээтэй арматуран эдлэхүүнийг тээвэрлэх болон угсрах зориулалтаар хэсэглэн бэлдэх түүнчлэн зураг төсөлд буй арматурыг өөрчлөх шийдэлтийг зөвхөн захиалагч ба зураг төслийн байгууллагатай тохиролцож шийдвэрлэнэ.

Арматурын ганг тээвэрлэх хадгалахад MNS JISG 3112:2002, MNS4237:94, MNS4900:99, MNS2630:89, MNS3154:81-ийг баримтална.

Гүйцэтгэл:

Арматурыг захиалах, хүлээж авах, шалгах, турших, зөвшөөрөх.

Арматурын захиалгын хуудсанд арматурын анги, диаметр, стандартыг тодорхой тусгасан байна. Худалдан авахын өмнө гарал үүслийн гэрчилгээнд заасан арматурын анги, зураг төсөгд тусгасан ангитай тохирч байгаа эсэхийг шалгана. Гүйцэтгэгч нь арматур хүлээн авахдаа "Материал хүлээн авсан акт" үйлдэнэ. Тус актаанд дараах мэдээллийг тусгана:

- Борлуулагчийн нэр
- Хүлээж авсан огноо
- Захилагын дугаар
- Материалын тодорхойлолт
- Нийлүүлсэн тоо хэмжээ
- Сүүлд хийгдсэн туршилтын үр дүн

Барилгын талбайд буусан арматурын диаметр тус бүрийн 100тн тутмаас 3ш дээж аеч MNS JIS 4856:1999 стандартын дагуу механик шинж чанарын туршилтууд хийлгэж үр дүнг Төслийн удирдах нэгжид танилцуулан батлуулснаар хэрэглэхийг зөвшөөрнө.

Тээвэрлэхэд хялбар болгох үүднээс нугалж авчирсан аливаа арматурыг хэрэглэхийг хориглоно. Арматурыг чигээрээ нугалрахааргүй, аливаа гэмтэл авахааргүй, бохирдохгүй, зэрэхгүй байхаар хатуу суурь дээр байрлуулж хадгална.

Арматурын бэлдэц хийх:

Төслийн талбайд тусгай цех, бэлдцийн талбай байгуулан арматурын бэлдэц хийх ажлыг гүйцэтгэнэ. Бэлдэцийн талбайг бороо, ус чийгнээс хамгаалж бетон шал цутгаж, саравчтай, аюулгүй ажиллагааг хангасан байхаар зохион байгуулна. Арматурын бэлдэцийн тоног төхөөрөмжүүд нь тусдаа цахилгааны самбартай, тоног төхөөрөмжийн газардуулга хийгдэж аюулгүй ажиллагааг хангасан байна.

Боловсруулалтад арматурын голч, маталтын диаметр, матах өнцөг, матах хэмжээг анхаарах нь зүйтэй. Матах хэмжээг зураг төсөл дээрээс харж арматурын хамгаалах үеийн зузаанаас хамааруулж матна.

Хэв гажилттай ба осолтой нугаралтад орсон ган шайба шилбэ ба утас хэрэглэхийг хориглоно. Ороомог байдлаар бэлтгэсэн арматурын шилбэ, утсыг зориулалтын сунган тэгшлэх машинд оруулсны дарва хэрэглэнэ. Сунган тэгшилж



байх үед шилбийг гэмтээж болсхгүй. Арматурын шилбэ ба утсыг зураг төсөлд заасан хэмжээгээр зориулалтын хайч буюу цахилгаан хөрөө зэргийг ашиглан тастана.

Арматурын цэвэрлэгээ:

Арматурыг байрлуулахын өмнө зэв, тос, шавар болон бетоны хоорондох барьцалдалтад муугаар нөлөөлж болох гадны бохирдлоос цэвэрлэсэн байна. Арматурыг байрлуулснаас хойш тодорхой хугацааны дараа бетондохоос өмнө цэвэрлэгээг дахин хийнэ.

Арматур эдлэхүүний угсрах:

Арматур эдлэхүүнийг угсрахын өмнө хэв хашмалыг шалгаж хүлээн авч хяналтын хуудсаар баталгаажуулсан байна. Арматур эдлэхүүнийг зөв байрлуулах, бэхлэх нөхцөлийг хангасан дарааглаар угсарч, арматур эдлэхүүнийг байрлуулахын өмнө арматурын хамгаалалтын үеийг зураг төсөлд заасан хэмжээнд гаргах зориулалтын жийрэг буюу тогтоогуур хэрэглэнэ.

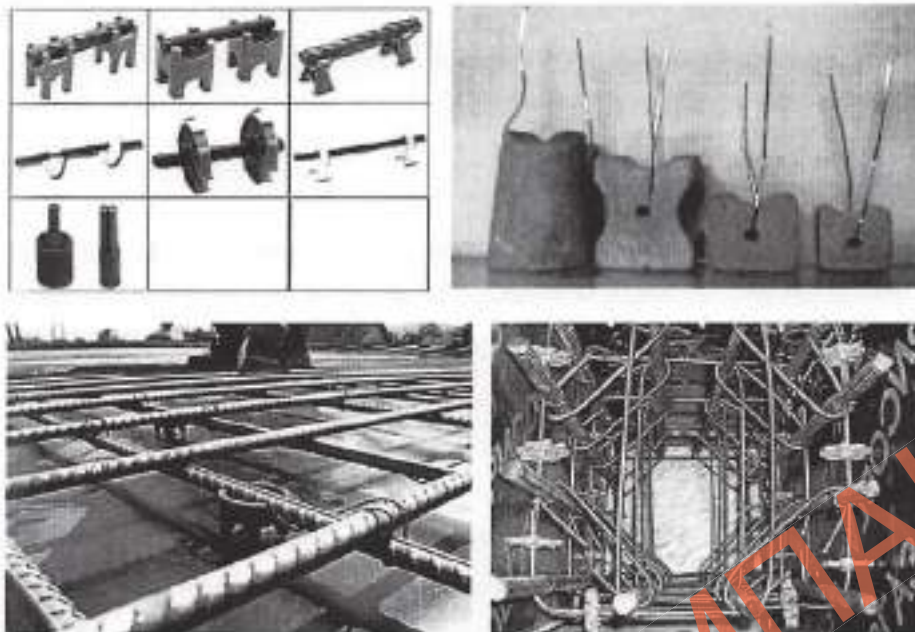
Хамгаалалтын үе гаргах хийцүүд:

Бетоны хамгаалалтын үе, доор дурдсан шаардлагыг хангавал зохино.

- арматур, бетоны хамтарсан ажиллагааг хангах;
- ажлын арматурын ажиллах орчныг бүрдүүлэх;
- бетон дахь арматурын тээглүүр ба элементийн арматуруудын уулзварын залгаасыг найдвартай хамгаалах;
- хүрээлэн буй орчны (түүний дотор идэмхий үйлчилгээ үзүүлэх) үйлчлэлээс арматурыг хамгаалах;
- бүтээцийн гал тэсвэрлэлт ба гал хадгалах чадварыг хангах;

Хамгаалалтын үе гаргах хэлбэрүүд:

- бетон шоо дэрээр;
- хуванцар торгоовчоор хийг зөвшөөрнө.



Хамгаалалтын үе гаргах хийцийн байршил:

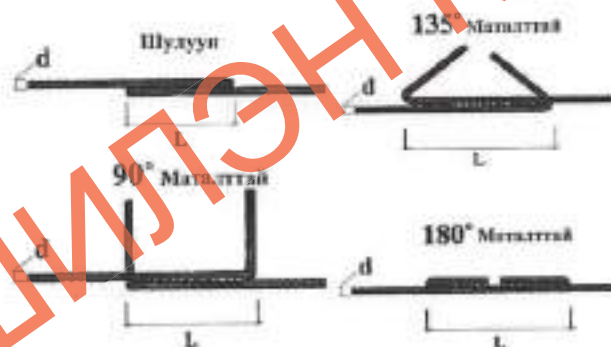
Хийцлэл	Ивээс тавих хүрээ	Ивээсний тоо
Суурь	1м	2ш
Багана /өргөн нь 1м-ээс их /	Доод, дунд, дээд хэсэг тус бүрт	3ш
Багана /өргөн нь 1м-ээс бага /	Доод, дунд, дээд хэсэг тус бүрт	2ш
Хана	1м ²	1,2ш
Дам нуруу, суурийн дам нуруу	Уулзварын 1.5м-ээс дотогш, алхамын зай 1.5м-ээс дотогш	1ш буюу эгнээ
Шал буюу хучилт /дээд доод тор бүрт/	1м	2ш

Арматурын зөрүүлэг:

Багана, дам нурууны ажлын арматурын залгаасны зөрүүлгийг зураг төсөлд заасны дагуу гүйцэтгэнэ. Харин хучилт, шал, нил суурь зэрэгт зөрүүлгийг ажлын зураг төсөлд заасны дагуу гүйцэтгэнэ. Хэрэв зөрүүлгийн байрлалыг зураг төсөлд зааж өгөөгүй бол хийцлэлийн шаардлагаар зөрүүлж /шатарчилж, сөөлжүүлж/ байрлуулна. Үүнтэй адил багана, дам нурууны хомуутын зөрүүлгийг зөрүүлж байрлуулна. Арматурын бэлдцийг хооронд нь холбоход зөрүүлж тавих аргыг хэрэглэнэ. Гагнах, механик тоноглолын аргыг зөвшөөрөхгүй.

Зөрүүлгэн залгаасны уртын хэмжээ	
Хэлбэр	Урт /L/
Шулуун	30-40d
90°, 135°, 180°	30-25d

Зөрүүлгийн хэлбэрүүд:



Арматурын оруулга (анкер) ба зөрүүлгийн уртыг БД 52-102-04-т заасны дагуу хийж гүйцэтгэнэ.

№	Үзүүлэлт	Зөрүүлгийн хязгаар, мм	Шалгах арга
1	2	3	4
1	Тусдаа орших ажлын шилбэний хоорондын зайн хүлцэх алдаа: -багана ба дам нуруунд -хана ба хавтан суурьт -нүсэр том, цул бүтээцэд	±10 ±20 ±30	Үзлэг ба хэмжин шалгалтаар тогтоож барилгын ажлын тэмдэглэлд бичнэ.
2	Зэрэгцээ эгнэж орших шилбэний хоорондох зайн хүлэх алдаа: -1 м хүртэлх зузаан хавтан ба дам нуруунд -1 м-ээс зузаан бүтээц эдлэлд	±10 ±20	Мөн адил
3	Арматурын хамгаалах үе төсөлд заасан хэмжээнээс хэтэрч болох дээд хэмжээ: 15мм хүртэл зузаан арматурын хамгаалах үетэй дараах огтлол (зузаан ба өргөн, өндөр) бүхий бүтээц, эдлэхүүнд -100мм хүртэл -101мм-ээс 200мм 16-аас 20 мм зузаан арматурын хамгаалах үетэй дараах огтлол бүхий бүтээж эдлэхүүнд -100мм хүртэл -101-ээс 200 мм -201-с 300мм -300мм-с дээш	+4 +5 +4; -3 +8; -3 +10; -3 +15; -5	Мөн адил

4	20 мм-ээс илүү зузаан арматуран хамгаалах үетэй дараах огтлол бүхий бүтээц эдлэхүүнд:		
	-100мм хүртэл	+4; -5	Мөн адил
	-101-с 200 мм	+8; -5	
	-201-с 300мм	+10; -5	
-300мм-ээс дээш	+15; -5		

Чанарын хяналт ба туршилт:

Зураг дээр үзүүлсний дагуу байрлуулна. Төмөр бетон бүтээцэд тавигддаг шаардлагын дагуу барилга байгууламжийг төслөхөд арматурын төрөл, түүний чанарын хяналтын ба нормчлох үзүүлэлтийг тогтоосон байвал зохино.

Чанарын хяналтын ажлыг (хяналтын дүрэм, туршилтын аргачлал) холбогдох стандарт, техникийн нөхцөлийн (БНБД 52-02-05; БНБД 52-03-05; БНБД 3.03.02-90; MNS 2228; MNS 2370) дагуу гүйцэтгэнэ.

Арматурын чанарын үзүүлэлтийн (эхлэлийн) хяналтад, арматурын стандартын шаардлага, төмөр бетон эдлэхүүний чанарын үнэлгээний актын нормыг мөрдөнө.

Гүйцэтгэгчийн нийлүүлсэн арматур нь гарал үүслийн гэрчилгээнд заасан арматурын анги, зураг төсөлд тусгасан ангитай тохирч байх ёстой. Барилгын талбайд буусан арматурын диаметр тус бүрийн 100тн тутмаас 3ш дээж авч MNSJIS 4856:1999 стандартын дагуу механик шинж чанарын туршилтууд хийлгэж үр дүн, гарал үүслийн гэрчилгээ, бусад шаардлагатай бичиг баримтуудын хамт Төслийн удирдах нэгжид танилцуулан батлуулснаар хэрэглэхийг зөвшөөрнө. Гүйцэтгэгч хэв хашмал угсарч, арматур уяж байрлуулсны дараа бетоны ажил эхлэхээс өмнө Төслийн удирдах нэгжид мэдэгдэж хяналт хийлгэж ил, далд ажлын акт дээр гарын үсэг зурж баталгаажуулсан байна. Мөн зураг төсөл зохиогчийн хяналт хийлгэж ил, далд ажлын акт дээр гарын үсэг зурж зөвшөөрсөн нөхцөлд бетон цутгалтын ажил эхлүүлж болно.



4.5 Бетон цутгах

Ерөнхий:

Бетон хольцыг шалгаж хүлээж авах:

- Барилгын талбайд ирсэн бетон хольцыг эхлээд хөдөлгөөнт чанар, аргуун чанарын шалгаж хүлээн авна.

Хөдөлгөөнт чанарыг:

- Конусыг бетоноор дүүргээд 10мм голчтой гөлгөр төмрөөр 25 удаа бүлнэ. Конусыг дээш сугалж аваад бетоны суултыг хэмжинэ. Үүнийг "Конусын суулт /КС/" гэнэ. Уг хэмжилтийг 2 удаа хийж дунджаар нь авна. Туршилтын хугацаа 10 минутаас хэтрэхгүй.

Аргуун чанарыг:

- Секундээр хэмжинэ.

Том дүүргэгчийн хэмжээ:

- 40 мм-с ихгүй бол СТАНДАРТ
- 40-70мм бол техникийн ВИСКОЗОМЕТР –р хэмжинэ.

Туршилтыг 15 минутад багтаан 2 удаа хийж дунджаар нь авна. /гарсан үр дүнг 0,45-р үржүүлнэ/

70мм-с их бол 200х200х200-ийн шоо саванд бетон хольцыг хийгээд доргиурт ширээн дээр бэхлээд секундээр нягтруулж шоо авч хэмжинэ. /гарсан үр дүнг 1,5-р үржүүлнэ/

Материал хийц бүтээгдэхүүн:

Бетоноос сорьц авахдаа тухайн цутгагдаж буй бүтээцэд ямар хэв хашмал хэрэглэсэн байна тэр материалаар сорьцын савыг хийвэл илүү бодиттой байх болно. Бетоны бат бэхийг МПа-р хэмжинэ.

Бетоноос дээж авахдаа:

- Том цул суурийн бетонд – 100м³ тутмаас
- Тонго төхөөрөмжийн суурийн бетонд – 50м³ тутмаас
- Нимгэн хана буюу хучилтад – 20м³ тутмаас сорьц авна.

Гүйцэтгэл:

Бетон хольц цутгахын өмнө:

Хольцыг цутгахаас өмнө хэв ба арматур, хуучин бетон гадаргыг цутгалтад бэлтгэх хэрэгтэй. Хэвний бүрэн бүтэн байдал, бэхлэгээ хийсэн байдал ба төслийн хэлбэр хэмжээндээ байгааг сайтар үзэж шалгасны дараа түүнийг тоос шорооноос

цэвэрлэнэ. Арматурын байрлал, тоо ширхэг, голч хоорондын зай боосон болон гэгнэсэн холбоосны найдвартай байдал, зэрүүлгийн хэмжээ болон нугалаасыг зураг төсөлд заасантай тулгаж шалгах хэрэгтэй. Хуучин бетон гадаргыг сайтар цэвэрлэн цементэн үеийг арилгах нь хуучин ба шинэ бетон сайтар холбогдох нөхцөлийг бүрэлдүүлнэ.

Бетон хольц цутгах:

Арматурчлалтай бүтээцэд бетон хольцыг асгах чөлөөт өндөр 2м, хучилтанд 1м-ээс тус тус ихгүй байна. Дотроо солбицсон хомуутгүй 0.4-0.8м огтлолтой баганын хэвэнд бетон хольц асгах чөлөөт өндөр 5м-ээс ихгүй байна. Арматурчлалгүй цул бүтээцийн бетон хольц асгах чөлөөт өндөр хашлаганы бүтээц болон бетоны бат бэх, бетоны нэгэн төрөлт байдлыг алдагдуулахгүй нөхцөлийг хангасан байх ба 6м-ээс ихгүй байна. Үүнээс их өндрөөс бетон хольцыг зориулалтын төхөөрөмжгүйгээр асгахыг хориглоно.

Багана (рамны багана мөн хамаарна), ханын бетонон хольцыг цутгахдаа дараах дүрмийг баримтална. Үүнд:

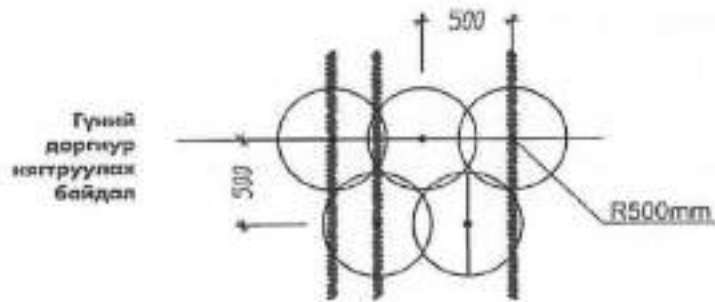
- Тасралтгүй аргаар цутгах хана, багана тулгуурын өндөр багананд 5м
- Хана, хамар хананд 3м
- Огтлол нь 0.4м-ээс бага талтай багана, солбицсон байрлалтай хомут бүхий багана мөн 0.1м-ээс бага зузаантай хана, хамар хананд 2м-ээс тус тус ихгүй байна.

Бетоныг нягтруулах:

Нягтруулах ажилд гүний ба гадаргуугийн түүнчлэн гаднах доргиур хэрэглэнэ.

Нэг байранд доргиох хугацааг доргиурын төрөл ба хольцын хөдөлгөөнт чанараас хамааруулан тогтоох боловч ерөнхийдөө талбайн доргиулгад 20...60 сек, гүнийхэд 20...40 сек харин гадны доргиурт 60...90 сек байна.

Гүний доргиурыг зөөж байрлуулах, нягтруулах алхам нь доргиурын үйлчлэх радиусын хагасаас ихгүй байна. Бетон хольцыг үеэр цутгаж, нягтруулсан тохиолдолд шинээр цутгасан үеийг нягтруулахдаа өмнө нь нягтруулсан үед доргиурын хошуу 5-10см гүн орсон байна. Доргиурыг бетонодож буй бүтээцийн арматур бэхэлгээний темер болон бусад бүтээцийн эд анги дээр суулгаж нягтруулахыг хориглоно.



Бетон арчилгаа:

Бетон цутгаж дуусмагц анхны арчилгааг хийх нь тохиромжтой. Энэ нь бетоны бэхжилтийн эхний цагуудад бетоны гадаргууд нарны хурц туяа, хүчтэй салхи, борсоноос хамгаалж сараач хийх хэрэгтэй. Харин дараагийн арчилгаа нь бетон цутгаснаас хойш 1,5 цагийн дараагаар эхэлнэ. Үүнд бетоны арчилгааг бетоны төслийн бат бэх нь 70%-даа хүртэл нойтон зулхайгаар хучиж услах зэргээр бетоны арчилгааг хийнэ. Шинэ цутгасан бетоны бэхжилт 1,5 мПа болохоос өснө бетоны гадаргаар явах, хэвэн дээгүүр явах, доригоохыг хориглоно. Бэхжиж буй бетон болон төмөр бетон бүтээцийн гадаргыг усаар шууд усалж болохгүй.

Хэв хашмал хуулах:

Хашлаганы хажуугийн элементийг бүтээцийн өнцөг булангийн бетон эмтрэхгүй, нийт гадарга нь хэвийн байдлаа хадгалахаар бэхжилтээ олсны дараа буюу даацын төмөр бетон бүтээцийн хэвийг бетоны бат бэх 70-100% болсон үед задална. Хийц эдлэлийн хэв хашмалыг хуулж дууссаны дараа дараагийн шатны ажил эхлэхийн өмнө ил далд ажлын акт бичиг баримтыг бүрдүүлж Төслийн удирдах нэгжээр баталгаажуулах зөвшөөрөл авна.

Чанарын шаардлага:

Хэв хашмал хуулсны дараах төмөр бетон бүтээцийн байрлал, хэмжээний зөвшөөрөгдөх зөрүү нь доор зааснаас ихгүй байна.

- Сууринд +20мм
- Хана ба баганд +10мм
- Хэвтээ талбай дахь шилжилт +5мм
- Цутгамал бүтээцийн бэхэлгээний төмрийн гадаргын түвшний шилжилт -5мм
- Элементийн хөндлөн огтлолын хэмжээнд +3мм
- Элементийн урт буюу алгаслалд +20мм



Чанарын хяналт ба туршилт:

Чанарын хяналтаар, барилгын бүтээцийг бэлтгэх, угсрах, ашиглах явц дах түүний техникийн үзүүлэлтүүд (геометр хэмжээс, бүтээцийн болон бетон ба арматурын хэв гажилтын байдал, бат бэх, ан цав тэсвэрлэлт гэх мэт), түүнчлэн үйлдвэрлэлийн, технологийн горимын үзүүлэлтүүд нь зураг төсөл, нормативын болон технологийн баримт бичгийн (БНБД 12-01-03*/2009) үзүүлэлтүүдтэй тохирч байгаа эсэхийг тогтосно.

Чанарын хяналтын ажлыг (хяналтын дүрэм, туршилтын аргачлал) холбогдох стандарт, техникийн нөхцөлийн (БНБД 52-02-05; БНБД 52-03-05; БНБД 3.03.02-90, MNS 2228, MNS 2370) дагуу гүйцэтгэнэ.

Бетон ба төмөр бетон бүтээцэд тавих шаардлагыг бүтээгдэхүүний хяналтын: эхлэлийн, үйлдлийн явцын, хүлээн авах үеийн, ашиглалтын гэсэн үе шатны шалгалтаар хангана.

Хяналт хийхдээ, бетоны бат бэхийг бүтээцээс сонгон авсан, эсвэл тусгайлан бэлтгэсэн хяналтын сорьцын туршилтын (MNS 1272 ба "Бетон. Бүтээцээс авсан сорьцоор бат бэхийг тодорхойлох арга") үр дүнгээр тодорхойлно.

Цутгамал бүтээцэд дээрхээс гадна, хэрэглэж буй бетоны хольцоор газар дээр нь бэлтгэж, мөн тэр нөхцөлд хадгалж бүтээцийн бетоныхтой яг адил бэхжүүлсэн хяналтын сорьцын туршилтаар, эсвэл үл эвдлэх аргаар (MNS 1920, MNS 5581, MNS 4114) бетоны бат бэхийг тодорхойлно.

Бат бэхийн хяналтыг бетоны бат бэхийн бодит нэг төрлийн бусыг харгалзан үзэж, статистик аргаар гүйцэтгэж болно. Үүндээ бетон үйлдвэрлэгч үйлдвэр дээрх, эсвэл барилгын талбай дээрх бетоны бат бэхийн вариацийн илтгэлцүүрийн утгыг ашиглана. Түүнчлэн, үүнийг бүтээц дэх бетоны бат бэхийг үл эвдлэх аргаар хянахад хэрэглэж болно.

Шалгаж буй бүтээцийн хяналтын эхний шатанд хязгаарлагдмал эзлэхүүн дэх дээжийн туршилтын үр дүнгээр статистикийн бус арга хэрэглэж болно. Түүнчлэн, цутгамал бүтээцийг барьж буй талбай дээр нь түүвэрчилсэн нэмэгдэл хяналт хийх шатанд, эсвэл үл эвдлэх аргаар шалгахад дээрх аргыг хэрэглэхийг зөвшөөрнө. Эдгээрийг гүйцэтгэхэд энэ нормын 9.3.4 дүгээр зүйлийг харгалзан үзэж, бетоны ангийг тогтооно.

Хүйтэн тэсвэрлэлт, ус үл нэвтэршил, бетоны нягтшилыг шалгахад MNS 1918, MNS 2122 ба "Хөнгөн ба сүвэрхэгжүүлсэн бетон. Дундаж нягтыг хянах

журам" норматив баримт бичгүүдийн шаардлагыг удирдлага болгоно.

Бүтээцийн бат бэх, ан цав тэсвэрлэлт, хэв гажих чанараар (ашиглалтад тохирох байдал) тохиромжтой байдлын үнэлгээг тодорхойлоход, MNS 2370 стандартын зааврын дагуу, бүтээцийг хяналтын ачаагаар ачаалж сорилт хийх, эсвэл нэг төрлийн угсармал эдлэхүүний хэсгээс сонгон авч, эвдэртэл ачаалан түүвэр туршилт явуулна. Бүтээцийн тохиромжтой байдлын үнэлгээг иж бүрэн нэгдсэн үзүүлэлтийн (угсармал ба цутгамал бүтээцэд) хяналтын үр дүнгээр гаргаж болно.

Энэхүү нэгдсэн үзүүлэлтэд бетоны бат бэх, хамгаалалтын үеийн зузаан, бүтээц ба огтлолын геометр хэмжээс, арматурын байрлал, гэгнааст холбоосны бат бэх, арматурын диаметр ба механик шинж чанар, арматуран эдлэхүүний үндсэн хэмжээ, арматурын сунгалтын, таталтын хэмжээ зэрэг эхлэлийн, үйлдлийн ба хүлээн авалтын хяналтаар гаргаж авсан дүн орно.

Бетон ба төмөр бетон бүтээцийг барьсны дараа хүлээн авахдаа, уг бүтээцүүдийг зураг төслийн дагуу гүйцэтгэсэн эсэхийг тогтооно. (БНБД 52-02-05; БНБД 52-03-05; БНБД 3.03.02-90).

Хэмжээсний шаардлагууд болон хянах аргууд нь дараах хүснэгтэд тодорхойлсон хязгаарын дотор байна.

Элементийн тодорхойлолт	Хамгийн их хазайлт	(арга, хэмжээ, бүртгэл)
Босоо тэнхлэгээс буюу төслийн налууугийн хавтгайгаас хазайх хазайлт хийцийн бүх өндөрт. Суурь Цутгамал хучилтыг барьж буй тулгуур хана, багана Угсармал хучилтыг барьж буй тулгуур ханабагана	20 мм 15 мм 10 мм	Элемент бүрийг шалгаж, ажлын хүснэгтэд тэмдэглэнэ.
Хийцийн бүх уртад хэвтээ гадаргуугийн төслийн байрлал, тэнхлэгээс хазайх хазайлт	20мм	50-100 м бүрд 5-аас доошгүй удаа хэмжилт хийнэ. Ажлын хүснэгтэд
Гадаргуугийн тухайн хэсэг дэх тэгш бус байдлыг 2 метрийн урттай хэмжүүрийн	5мм	Дээрхйн адил

Хийцийн уртын ба алгаслын хэмжээ	±20мм	Элемент бүрийг хэмжиж,
Хөндлөн огтлолын хазайлт	+6мм; -3 мм	Дээрхйн адил
Ган ба угсармал бетон багана болон бусад угсармал хийцүүдийн тулгуур дахь төвшин (өндөр)	-5мм	Элемент бүрийг хэмжинэ.Барилгын схем зургийг өгнө.
Бэхэлгээний боолтуудын байршил: План дээр, тулгуурын хүрээний дотор талд Тулгуурын хүрээний гадна талд Өндрийн дагуу	5мм 10мм +20мм	Боолт бүрийг хэмжинэ. Гүйцэтгэлийн схем зургийг өгнө.
Өөр хоорондоо уулзсан 2 гадаргуугийн хоорондын төвшний зөрөө	3мм	Холбоос бүр. Гүйцэтгэлийн схем зургийг өгнө.

Туршилт:

Гүйцэтгэгч газар дээр нь цутгасан бетоны дээжид БНБД 3.03.01-88-ын дагуу эсвэл Төслийн менежер баталсан бол дор дурдсан хуваарийн дагуу туршилтыг хийлгэх хөлсийг барьж үлдэх буюу эсвэл төлнө:

а) Бетон хольцын төрөл бүр дээр өдөр бүрийн цутгалтаас эсвэл цутгасан бетоны 40 кубм тутмаас 3 шоонуус бүрдсэн иж бүрдлийг хийж авна.

б) Шоонуудыг цутгасан газраас авна.

с) Туршилт бүр дээр хөдөлгөөнт чанар /конус суулт/ ба хий агууламж /сүвэрхэгжилт/-ийг авах бөгөөд 3 стандарт шоог лабораторийн нөхцөлд бэлтгэн хадгална.

д) Туршилт бүрээс нэг шоог 7 хоног дээр нь үлдсэн шоог 28 дахь хоног дээр нь тус тус бутална/эвдэлнэ.

е) Бат бөхийн зохистой хэмжээг баталгаажуулах үүднээс 5°C– аас бага температурт талбайн нөхцөлд боловсруулсан нэмэлт шоонуудыг нэмж бэлтгэнэ.

Туршилтын дүнг туршилтын лабораториос шууд Төслийн удирдах нэгж болон Гүйцэтгэгчид өгнө. Хэрэв аль нэг туршилтаар техникийн тодорхойлолтыг хангаагүй бетон илэрвэл гүйцэтгэгч тухайн хийц бүтээцийн бат бэхийг үл эвдэх аргаар тодорхойлж, хүчитгэх эсхүл буулгаж дахин шинээр хийх арга хэмжээг авна.

Бетоны бат бэхийг техникийн тодорхойлолт болон зураг төсөл дээр зааж өгсөн шаардлагыг хангуулахын тулд авсан зөсаж запруулах ажлын зөрдлыг гүйцэтгэгч шууд хариуцна.

4.6 Бетон зуурмагт орох дүүргэгч (элс, хайрга)

Материал, хийц, бүтээгдэхүүн:

Дүүргэгч нь дор дурдсан шаардлагуудыг хангах ёстой:

- | | | | |
|---|-----------|-------|----------|
| а. MNS 0346:79
хайрга.
Техникийн шаардлага" | "Барилгын | ажилд | хэрэглэх |
| б. MNS 0390:98
дайрга.
Техникийн шаардлага" | "Барилгын | ажилд | хэрэглэх |
| в. MNS 0392:98 "Барилгын ажилд хэрэглэх элс. Техникийн шаардлага" | | | |
| г. MNS 3089:98 "Барилгын ажилд хэрэглэх элс, хайрганы хольц" | | | |

Агрегатын үүсвэр материалын шахалтын хүч 78 мПа-аас багагүй байна.

Гүйцэтгэл:

"Бетон цутгах" гэсэн хэсгийг харна уу. Элс, хайрга, дайрга болон ус, цементийн харьцааг бетоны маркаас хамааруулан нарийн баримтлах.

Манарын хяналт ба туршилт:

Гүйцэтгэгч нь агрегат үйлдвэрлэгч компаниас гаргасан шаардлагад нийцэхийг гэрчилсэн гэрчилгээг захиалагч болон зураг төсөл зохиогчид хүргүүлнэ.



4.7 Металл хийц

Ерөнхий:

Байгууламжийн хүрээнд байгааган хийцүүдийн техникийн шаардлагуудын талаар орууллаа.

Материал, хийц:

Угсралтын ажилд хэрэглэх ган бүтээц, эдлэхүүн нь MNS 2630:2001 "Барилгын металл бүтээц" болон холбогдох бусад стандарт, ажлын зураг төсөлд заасан шаардлагыг хангасан байна.

Барилгын бүтээцийг зэврэлтээс хамгаалах норм ба дүрэм:

БНБД 21-02-02 "Барилга байгууламжийн зураг төсөл зохиох галын аюулгүйн норм"

БНБД 53-02-05 "Ган бүтээц"

БНБД 53-03-07 "Ган бүтээц" /ган бүтээцийн холбоосонд ашиглах материалуудыг энэ нормоос үзнэ үү./ зэрэг норм дүрмийг мөрдөөл зохино.

Гүйцэтгэл:

Нэг маягийн бус бүтээцийг угсрах аргаас нь хамгааруулан бэлтгэн нийлүүлэгч байгууллагатай тохиролцсоны үндсэн дээр дараах техникийн нэмэгдэл арга хэмжээг захиалгад тусгана. Үүнд:

- Барилгын ажил гүйцэтгэх төсөлд тусгасан угсралтын механизмын даацаас хамгааруулан бүтээцийг эдлэхүүн болгон хэсэгчлэх
- Бүтээц эдлэхүүнийг буулгах, хадгалах, угсрах үед бат бэх нь алдагдахааргүй байхаар бэхэлгээний нэмэгдэл эд анги тавих. Түүнчлэн угсралтын тоноглол (холбоос, тогтоогуур), нүх гаргах, өргөх хэрэгслийг байрлуулах нүх гаргах
- Бүтээцийн элементийг тээврийн хэрэгсэлд ачих үед хэрхэн байрлуулах
- Угсралтын холбоосыг цахилгаанаар ширээх болон боолт холбох болгсомжтой хэсэгт гаргах.
- Бүтээцийн элементүүдийг үйлдвэрт тусгай хэсгүүд болгон бэлтгэж, угсралтын талбайд томсгож угсрахаар бол бүтээцийн хэсгүүдийн нийлж уулзварлах дарааллыг заах

Угсралтын зураас, тэмдэглэгээний байрлалыг үзүүлэх

Угсралтын ажлыг хэмжин шалгалтгүй явуулахын тулд бүтээц эдлэхүүнийг нарийвчлал сайтай бэлтгэх зэрэг болно. Эдгээр техникийн нэмэгдэл шаардлагыг бэлтгэн нийлүүлэгчид өгөхийн өмнө угсралтын байгууллага, зураг төсөл зохиогчтой зөвшилцсөн байна.

Чанарын хяналт ба туршилт:

Угсралтын ажлыг гүйцэтгэх үед ил, далд ажил, уулзвар зангилааны бэхлэгээний эд ангийн боолт, ширээлт, ган эдлэлийн зэврэлтээс хамгаалах болон бусад ажлуудыг БНБД 12-01-03 "Барилгын үйлдвэрлэлийн зохион байгуулалт"-ын норм дүрэмд заасны дагуу шалгаж хүлээн авна.

Угсралтын ажил гүйцэтгэсэн тухай тэмдэглэлийг барилгын ажлын тэмдэглэлд БНБД 12-01-03-ын 1-р хавсралтад заасны дагуу өдөр бүр хөтөлж, угсралтын явцад гүйцэтгэлийн фото зураг авч, бүтээц эдлэхүүний тохирлын гэрчилгээ туршилт шинжилгээний дүн зэрэг магадлах баримт бүрдүүлж, ил далд акт үйлдсэн байна.

4.8 Ус тусгаарлалт

Ерөнхий:

Хана, шалны уулзвар болон ханын уулзваруудын хийцийн эд ангид зориулсан бин битүү хольц юм. /DIN 18541 термопласт нөхөөс/

Материал, хийц, бүтээгдэхүүн:

Нөхөөсийг бетонон хольц дээрх байрлал болон доор тодорхойлсны дагуу ангилан хийнэ.

Хэв гажилтын заадаст хийх нөхөөс

Барилга угсралтын заадаст хийх нөхөөс

Хэв гажилтын заадаст хийх гадаргын нөхөөс

Барилга угсралтын заадаст хийх гадаргын нөхөөс

Гүйцэтгэл:

Зурвасыг хийхдээ арматурчлалтай, эсвэл доргиурын оруулгатай огтлолцуулалгүй бэйлгана. Зурвасыг уулзварууд дээр тавихдаа яг голлуулж



тавих нь чухал.

Чанарын хяналт ба туршилт:

Хийцийн эд ангиуд нь дээр дурдсан эсэргүүцлийг даадаг болгохын тулд 28 хоног болохоос наана ямар ч ачаалал өгөхийг хориглоно.

4.9 Гадна орчны тохижилт:

Ерөнхий:

Барилгын орчны тохижилтод үржил шимт хөрсний үеийг хамарсан ажил, үйлдвэр доторх зам гарц, явган зам талбай, түүний байгууламж, цэцэрлэгжүүлэлт ба амрах орчны төхөөрөмжийг хийх ажлууд багтана.

Материал, хийц, бүтээгдэхүүн:

Баримталбал зохих норм дүрмээс дурдвал БНБД 3.01.06-90 "Барилгын орчны тохижилтын ажил"

Гүйцэтгэл:

Барилга угсралтын ажил дууссаны дараа тохижилт хийх зарим ажлын зөвшөөрөгдөх хэмжээснүүд дараах хязгаарт байх ёстой. Үүнд:

- Цэцэрлэгжүүлэлт хийх талбайн хайрга, чулуу хогыг зайлуулж жигд тэгшлэн төвшинг зам талбайн хашлагаас 15-20 см дор байхаар засаж бэлтгэсэн байх
- Хөрсний нягтруулалтын илтгэлцүүр өнгөний доорх асгааст 0.98, бусад газарт 0.95-с байгаагүй байна.

Тохижилтын ажлыг зөвшөөрөгдөх алдаа дараах хязгаарт байхыг зөвшөөрнө.

Үүнд:

Үржил шимт хөрстэй холбоо бүхий ажилд өндрийн түвшин ± 2 см Хөлдөлтөөс хамгаалах, тусгаарлах, шүүрүүлэх үед бүх төрлийн өнгө ба суурийн зузаан $\pm 10\%$ гэвч 20мм-ээс ихгүй харин үржил шимт хөрсний зузаан $\pm 20\%$ 3м урттай модон шугам тавьж үзэхэд доогуурх хөндий зай нь дайрга, шааргаар хийсэн суурь ба хөнгөнд бол 15 мм асфальт бетон, битум эрдэс хольц, цемент бетоноор хийсэн өнгөнд бол -5 мм байхыг зөвшөөрнө. Таримал зүлгийг нормчлохгүй байж болно. Цемент бетоноос бусад бүх төрлийн суурь ба өнгөний өргөн төслийн хэмжээнээс -10 см, цемент бетонд -5 см-с илүүгүй тус тус зөрүүтэй байхыг зөвшөөрнө.

Зам гарц:

Энд БНБД-н "Авто зам" бүлгийн зохих шаардлагуудыг мөрдвөл зохино.

2м-с их өргөнтэй явган замыг хийхдээ түүгээр 8 т хүртэл жинтэй тээврийн хэрэгсэл /усалгааны ба төрөл бүрийн өргүүрт машин гэх мэт/ явах боломжийг тусгах хэсэгтэй.

Зам явган талбайн дайрган хучлага, сууринд 40-70 мм ба 70-120мм, хучлага ба суурийн дээд үед 40-70 мм, завсрын чигжээсэнд 5-10мм-ийн ширхэглэлтэй дайргыг хэрэглэнэ. Хайрган суурь ба өнгөнд 40-120 мм, завсрын чигжээсэнд 5-10мм-ийн зохистой найрлага бүхий хайрган хольц хэрэглэх ёстой.

БНБД 3.01.06-90-н "Зам гарц, явган зам ба талбай" бүлгээс тодорхой харна уу.

Орчны цэцэрлэгжүүлэлт:

Барилгын орчны цэцэрлэгжүүлэлтэд хэрэглэх суулгацын материал нь өвчин, хортонд нэрээгдээгүй эрүүл, стандартын шаардлагыг хангасан байвал зохино. Барилгын ажлын зам талбайг байгуулж, хайс, хашлагыг байрлуулж, хог хаягдлыг бүрэн цэвэрлэсний дараа цэцэрлэгжүүлэх ажлыг гүйцэтгэнэ.

БНБД 3.01.06-90-н "Байгаль орчны цэцэрлэгжүүлэлт" бүлгээс тодорхой харна уу.

Чанарын хяналт ба туршилт:

Төслийн удирдагчийн зөвшөөрснөөр гүйцэтгэгч нь орчны талбай болон төлөөлөлтийг танилцуулна.

4.10 Ус дамжуулах ба цуглуулах шугам хоолой дээрх үзлэгийн худгууд

Ерөнхий зүйл:

Ус дамжуулах шугам хоолой дээр баригдах үзлэгийн худгуудын төмөр бетон хийцүүд түүнд хамаарах материалуудын чанарын шаардлага тодорхойлогдсон.

Материал, хийц, бүтээгдэхүүн:

Үзлэгийн худгийн угсармал төмөр бетон дугуй цагаригууд, хүзүүвч, суурийн болон хучилтын бүтээцүүд нь "Цэвэр ус ариутгах татуургын шугамын худгийн угсармал төмөр бетон хийц MNS 0907:1982" стандартын шаардлага хангасан, үйлдвэрлэсэн газрын чанарын баталгаатай, эвдэрч хэмхрээгүй



хийцүүдийг ашиглана. Худгийн хананы төмөр бетон цагаригуудыг адил талтай гурвалжин үүсэж байх цэгүүдэд зориулалтын төмөр түгжээнүүд хийж өгнө. Эдгээр худгуудад тусгайлан дулаалсан дулаалгын тагууд хийж өгнө.

Гүйцэтгэл:

Дамжуулах шугам хоолойг угсрах явцад худаг баригдах газраас 30 м-ээс их зайнд түрүүлж худгийг барихгүй. Худгийн суурийн хавтан суулгах дэвсгэрийг ядаж 95 хувь нягтруулалтын коэффициенттой байхаар нягтруулна. Худгийн эргэн тойрныг булах хөрсний дүүргэлтийг механизмаар үечлэн хийж нягтруулна. Өөрөөр тодорхойлоогүй бол худгийн дээд хэсгийн оролт хэсгийг худаг руу ирж буй талаас харахад худгийн баруун гар талд байхаар байрлуулна. Худгийн амсрыг орчны газрын гадаргуугаас 0.2м өндөрт байхаар байгуулж дээд хэсгийн газрын гадаргууг ургамалт хөрсөөр хучиж тэгшилсэн байх. Зураг дээр нарийвчлан үзүүлсний дагуу худгийн дулаалга болон гадна талын хамгаалалтын битум түрхлэгээ хийж өгнө.

Чанарын хяналт:

Худгийг барихаас өмнө худгийн угсармал бетон бүтээцүүдийг шалгаж эвдэрч гэмтээгүй, үйлдвэрлэгчийн марк тэмдэглээтэй, бохирдоогүй бүтээцийг сонгож төслийн менежерээр баталгаажуулсан байна. Худгийн суурийн хавтангийн дэвсгэр, шугам хоолойн худгийн хана нэвтэлсэн ба битүүмжилсэн байдал, дулаалга болон худгийн хананы ус хамгаалалт болон худгийн буцаан дүүргэлтийн хувьд БНБД 3.05.04-85-ийн дагуу худгийн дагд элементүүдийг хийсэн байдлыг фото зургаар үзүүлж төслийн менежерээр баталгаажуулсан байна.

4.11 Ус дамжуулах гол шугам хоолой

Зөөлөн ширмэн хоолой (Ductile iron K9 D=350 мм)



Техникийн үзүүлэлт:

Загвар:	K9
Диаметр:	D=350 мм
Гадна диаметр:	D=378 мм
Стандарт:	ISO2531, EN545, EN598, ISO4179, ISO8179
Хоолойн хананы зузаан:	7,7 мм
Хоолойн гадаргуу:	Үйлдвэрийн зэврэлтээс хамгаалах бүрээстэй
Урт:	5,7м/6м
Зориулалт:	Усан хангамж
Материал:	Ширмэн
Хоолойн доторлогоо:	Зэврэлтээс хамгаалсан ундны ус дамжуулах зориулалтай

Хүчитгэсэн хуванцар хоолой (HDPE100 SDR11 PN16 D=355 мм)

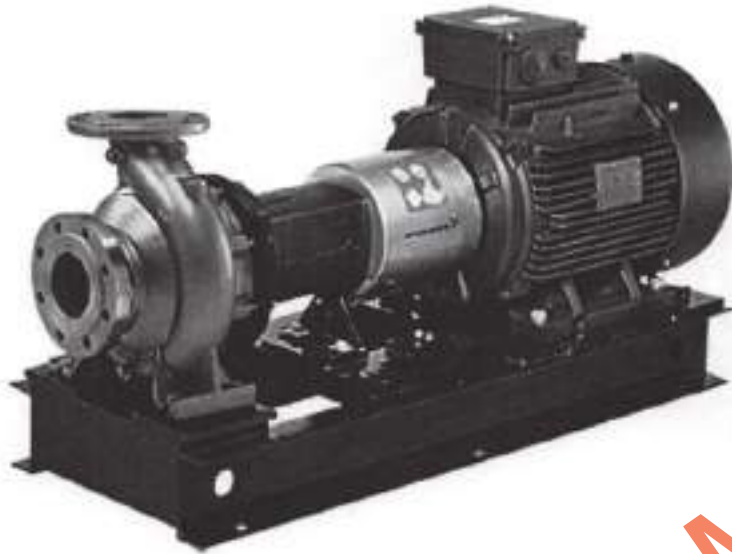


Техникийн үзүүлэлт:

Загвар:	HDPE100 SDR11 PN16
Стандарт:	GB/T13363, ISO4427, DIN8074/8075
Хоолойн хананы зузаан:	32,2 мм
Урт:	6м
Зориулалт:	Усан хангамж
Материал:	PE100

4.12 Ус өргөх насос.

Ус өргөх насос. (NKG 125-80-400/410 A1-F-J-E-DAQF)



Техникийн үзүүлэлт:

Загвар:	NKG 125-80-400/410 A1-F-J-E-DAQF
Материал:	Зэвэрдэггүй ган (AISI 304)
Зориулалт:	Ус хангамжийн зориулалттай
Эргэлт:	2980 эрг/мин
Даралт:	25 кг/см ²
Стандарт:	ISO9906:2012 3B
Температур:	0-140 ^o C
Цэвэр жин:	2300 кг
Нийт жин:	2540 кг



4.13 Усны эх үүсвэр ба гүний худаг

Усны эх үүсвэр:

Цогтцэций сумын төвөөс зүйн хойд зүгт 65км зайд орших Загийн усны хоолой гэдэг газраас 14 гүний худгаас усыг авна. Энэ газарт БОАЖЯ-ны захиалгаар 2015-2016 онд "Ecowater" ХХК газрын гүн дэх усны хайгуул судалгааны ажил хийж усны нөөцийг нь 63,65 л/с гэж тогтоосон байна.

Гүний худгуудын ухах цэгүүдийн байршлын солиболлол

Гүний худгийн дугаар	X	Y
ГХ-1	595918.571	4887180.977
ГХ-2	595214.988	4887092.473
ГХ-3	594096.549	4886937.657
ГХ-4	592527.0219	4887196.1205
ГХ-5	592448.078	4885984.304
ГХ-6	587968.814	48488420.116
ГХ-7	586301.853	4885066.276
ГХ-8	591391.478	4886238.634
ГХ-9	590554.954	4886234.924
ГХ-10	588287.422	4886299.527
ГХ-11	586385.670	4886386.399
ГХ-12	584856.4770	4886527.4156
ГХ-13	577192.2466	4885609.9381
ГХ-14	579825.8734	4886495.3225

Худгийн өрөмдлөгийн технологи:

14 гүний худгийг өрөмдөх технологи нь адилхан боловч уст үеийн байрших гүнээс хамаарч худгийн гүн өөрөөр байна. Энд зөвхөн ГХ-1 худгийн хийцийн талаар жишээ болгон үзүүлэв.

ГХ-1 худгийг Хайгуулын цооног №14-өөс баруун зүгт 6.5 м-ийн зайд (Y=4887180.977) , X=595918.571) -д байгуулна. Цооногийг эргэлтийн аргаар өрөмдөхөд эхний 8 м - ийг 450 мм-ийн цүүцээр өрөмдөж 377 мм- ийн ган хоолойгоор кондуктор (8,4 м) суулгана. Статик түвшнээс дээш (1-2) м-ээс эхлэн 3 м зузаан үеийг үрлэн бентонит хийж бэхжүүлсний дараа түүнээс дээш нь цементэн шингэн зуурмагаар түжинэ. Төслийн гүн (186 м) хүртэл 345 мм-ийн голчтойгоор өрөмдөж, 219 мм-ийн голчтой ашиглалтын үеийн хашлага ба шүүрэн цуваа угсарна. Тунгаагуурын гүн 8 м. Ашиглалтын үеийн хашлага ба шүүрийн цуваа нь муфьтэн холбоос бүхий цайрдсан ган хоолой ба гүүрэн шүүр байна. Шүүрийн нийт урт 70 м, ISO9001, AISI, ASTM. Хашлага цайрдсан ган хоолойн нийт урт 116 м, ISO9001, ASTM, DIN.хангана. Уст үеийг цэвэршүүлэх, сэргээх ажлыг одоо мөрдөгдөж байгаа дүрэм журам, технологийн дагуу гүйцэтгэнэ. Угааж, шигшиж ангилсан 5-8 мм голчтой беерэнхий хайргаар 25-186 м- ийн гүнд хайрган шүүр хийнэ. Туршилтын шавхалтыг гүний цахилгаан насосоор 72 цаг хийнэ. Ундарга нь хайгуулын цооногийнхоос 1.5-1.8 дахин их байна. Шавхалтын сүүлийн 3 хэмжилтийн үед усны түвшний бууралт, ундарга тогтонгишиж хэлбэлзэлгүй болсон байна.

Худгийн ундарга 10.8 л/с

Худгийн насосын байрлах гүн 132 м

Насосын марк - SP-30-21

Насосын дундаж голч 147 мм

Насосын урт 3397 мм

Ус өргөх цайрдсан ган хоолойн голч 100 мм

ГХ-1 худгийг ашиглалтад бэлтгэх үе шатанд дараах баримт бичгийг стандартын дагуу хөтөлж бүрдүүлсэн байна. Үүнд:

- Өрөмдлөгийн ажлын журнал
- Шавхалтын ажлын журнал
- Шавхалтын үеийн ба түвшний сэргэлтийн хэмжилтийн журнал
- Далд ажлын актууд



- o Геологи-техникийн зүсэлт
- o Усны хими, бактерлогийн шинжилгээ хийлгэсэн байна
- o Худаг ашиглалтад хүлээлгэн өгсөн акт.

Н/дн - Худгийн ашиглалтын нөөц тооцсон хугацааны үеийн газрын доорх усны хөдөлгөөнт түвшний доод хязгаар:

4.14 Гүний худгийн насос.

(SP30-21, SP30-20, SP30-18, SP30-12, SP30-11, SP30-10, SP30-15)

Техникийн үзүүлэлт:

Загвар:	SP30
Материал:	Зэвэрдэггүй ган (AISI 304)
Зориулалт:	Гүний насос, ус хангамжийн зориулалттай
Эргэлт:	3440-3480 эрг/мин
Моторын диаметр:	6 inch – 152.4 мм
Стандарт:	ISO9906:2012 3B
Температур:	+40° C
Цэвэр жин:	126 кг
Нийт жин:	172 кг



4.15 Ус цуглуулах шугам

Дээрх 14 гүн худгаас насосоор усыг өргөж хөрсний улирлын хөдөлтийн гүнээс доор ухаж суулгасан 4 хэсэг HDPE100 SDR11 PN16, SDR17 PN10 хүчитгэсэн хуванцар хоолойгоор нийтдээ 30 км урт хоолойгоор дамжуулан 1-р өргөлтийн насос станцын дэргэдэх 500 м³ багтаамжтай төмөр бетон усан санд шахаж хуримтлуулна. Ус цуглуулах шугам 1, 2 дээрх 7 гүний худгаас нийт 44.54 л/с зарцуулгатай усыг 13904 метр урт шугамаар дамжуулна (үүний 9518 метр нь HDPE100 SDR11 PN16 ба 4386 метр нь HDPE100 SDR17 PN10) холбох 8, хий гаргах 11, юүлэх 11ш худагтай. Ус цуглуулах шугам 3, 4 дээрх 7 гүний худгаас нийт 34.11 л/с зарцуулгатай усыг нийт (үүний 9348.2 метр нь HDPE100 SDR11 PN16, 7785.9 метр нь HDPE100 SDR17 PN10) холбох 7, хий гаргах 14, юүлэх 18 байна.

Хүчитгэсэн хуванцар хоолой (HDPE100 SDR11 PN16 DN= 160мм , DN= 225 мм, SDR17 PN10 DN= 160 мм, DN= 200 мм, DN= 280 мм)



Техникийн үзүүлэлт:

Загвар:	HDPE100 SDR11 PN16, SDR17 PN10
Стандарт:	GB/T13663, ISO4427, DIN8074/8075
Хоолойн хананы зузаан:	14.6 мм, 20.5 мм, 9.5 мм, 11.9 мм, 16.6 мм
Урт:	6м
Зориулалт:	Усан хангамж
Материал:	PE100



4.16 Усан сан

1 ба 2-р өргөлтийн насос станцын дэргэд 500м³ багтаамжтай 2 усан сан, терминал баригдах газрын дэргэд харьцангуй өндөр газарт нэг нь 1500м³ ус хадгалах багтаамжтай хос төмөр бетон дугуй хэлбэрийн усан сан баригдана. Эдгээр усан сангууд хагас ухлага, овоолгод баригдах бөгөөд үйлдвэрийн усны хамгийн их хэрэглээний үед болон ус хангамжийн системд гарах түр зуурын осол, аваарын үед усыг нөөцөлж ашиглагдана.

5. ХОЛБОО МЭДЭЭЛЛИЙН АЖЛЫН ТЕХНИКИЙН ТОДОРХОЙЛОЛТ БА ШААРДЛАГА.

5.1 Холбооны шууд булдаг газрын шилэн кабель / Direct buried optical fiber cable /

- Суурилуулалт хийх нөхцөл	Шууд газарт булах / direct buried
- Шермесний төрөл / fiber type	Нэг төрлийн G552D
- Диаметр (мм)	6 мм
- Жин (кг/км)	12.6 км
- Бүрхүүлийн диаметр /Мкм/	125+-1
- Өнгөт дисперси /ps/km/	1310 –м 3.5, 1550-м 18 ихгүй
- Долгионы цар	1310нм болон 1550 нм
- Кабелийн унтралт 1310нм	0.35 дБ/км ихгүй
- Кабелийн унтралт 1550нм	0.21 дБ/км ихгүй
- Шермесний тоо	12
- Хоолойн материал	Polybutelene telephthalate
- Хоолойн дүүргэгч материал	Thihotropic Jelly
- Төв хэсэг	Бэхжүүлсэн өндөр нягтралтай
- Гадна бүрхүүлийн материал	Өндөр нягтралтай полибитиген
- Суналтын хүч /N/	3000
- Шахах хүч /N/	2500
- Хамгийн бага муруйлтын радиус	Ачаагүй үед гадна диаметрээсээ 10 дахин их, ачаатай үед 20 дахин их

- Ашиглалтын үеийн температур -40 - +70 градус
- Суурилуулалтын үеийн температур -20 - +60 градус
- Шөрмөсний өнгийн кодчилол TIA/EIA-598 стандарт
- Кабелийн урт Ажлын зурагт тусгасны дагуу дамартаа

Харагдах байдал:

- Хүчитгэх ган утас буюу дүүргэгч материал (Steel wire strength member)
- Шилэн кабелийн шөрмөс / Optical fiber
- Хамгаалах хоолой / Loose tube
- Усны хамгаалалт / Water-blocking tube
- APL чийгний хамгаалалт / APL armored
- PE дотор бүрээс / PE inner sheath
- PSP чийгний хамгаалалт / PSP armored
- PE гадна бүрээс / PE outer sheath



5.2 Тэмдэгтийн шон

Хэмжээ: Урт=>1м, Өргөн =>150мм, Өндөр =>1.2м

Материал 4мм-ээс багагүй арматур зангидсан бетон цементээр цутгасан

Тэмдэгтийн шон дээрх бичиглэл: ЭТТ ХК №01

Үйлдвэрлэгчийн гарал үүсэл, сорилын баталгаажуулалт ирүүлэх эсэх: Тийм

5.3 Шилэн кабелийн муфт / Buried fiber-optic coupling /

- Суурилуулалт хийх нөхцөл Шууд газарт булах / direct buried
- Гадна нөлөөг тэсвэрлэх чадвар 400 кN
- Оролт гаралтын нүхний тоо 2
- Оролт гаралтын нүхний диаметр 7 – 18 мм
- Ус чийгнээс бүрэн хамгаалагдах эсэх Тийм. Резинэн жийргээчтэй байна.
- Багтаамж: 12 шөрмөсийг холбох кассеттай байх.



- Газардуулга холбох шонтой байх эсэх Тийм
- Холболтын гильзийн тоо 12

Харагдах байдал



5.4 Муфтны хамгаалалт

- Хэмжээ 400x400x700
- Материал PVC, чийгшил, зэврэлтийн эсэргүүцэл даах чадвартай.
- Хийц, хэлбэр Нээж хаагддаг, цилиндр хэлбэртэй.
- Даац, зузаан 0.8 мПа-аас багагүй даралт даах, 9.5мм-ээс багагүй зузаантай.
- Бусад Боолтоор чангалдаг хос бүслүүрэн төмөртэй.
- Багтаамж 12 шөрмөсийг холбох кассеттай байх.

5.5 Хамгаалалтын тууз

-	Материал	Пластик
-	Туузы өргөн	150мм
-	Туузы зузаан	0.1 мм
-	Суналт	200%
-	Туузан дээрх бичиглэл	Анхаар! шилэн кабель ЭТТ ХК
-	Үйлдвэрлэгчийн гарал үүсэл, сэрилын баталгаажуулалт ирүүлэх эсэх	Тийм

5.6 Хамгаалалтын хуванцар хоолой

-	Материал	PVC, полиэтилен
-	Гадаад диаметр	110 мм
-	Дотоод диаметр	99 мм

5.7 Хамгаалалтын ган хоолой

-	Материал	Ган төмөр
-	Диаметр	100 мм
-	Хоолойн зузаан	2 мм



5.8Элс

- Элс

Уулын элс

5.9 Холбооны автомат телефон станц / Private automatic branch exchange/

- Панасоник NS300 эсвэл түүнтэй дүйцэхүйц
- Хэмжээ: 430x88x367 мм
- Аналоги транк: 12 шугам
- IP транк: 16 суваг
- Аналоги хэрэглэгч: 32
- Тоон хэрэглэгч: 18
- Ажиллах температур: 0- +40 градус
- Жин: 4.5 кг

5.10 Кабель менежмент / Horizontal cable management /

- Хэмжээ 1U, 19" 482x510x44мм
- Материал Металл
- Жин 730 грамм
- Портын тоо 12
- Холболтын төрөл LAN / T568A&T568B

Харагдах байдал



5.11 Шилэн кабелийн хувиргагч / Media converter/

- Маяг:	MOXA/EDS-508A-SS-SC-T
- Мэдээлэл дамжуулах хурд:	10/100Base
- VLAN-ийн хамгийн их утга:	64
- "LAN"-ийн портын тоо:	6
- Оптик портын тоо:	2
- Шилэн кабелийн мод/маяг:	Single mode
- Холболтын төрөл:	SC
- Долгионы урт:	1310 нм
- Дамжуулах түвшин /Max/:	0 дБ
- Дамжуулах түвшин /Min/:	-5 дБ
- Сувгийн нөөц:	29 дБ
- Хүлээн авах түвшин:	-34 дБ
- Мэдээлэл дамжуулах зай:	40 км
- Ажиллах температур:	-40 - +75 градус
- Ажиллах хүчдэл:	Тогтмол 9.6 – 60 Вольт
- Оролтын хүчдэл:	12/24/48В
- Хэмжээ:	80x135x105
- Жин:	1010 грамм
- VLAN ID-н тоо:	1 – 4094
- Стандарт:	IEEE 802.3 /10BaseT/, IEEE 802.3u /100BaseT/

Харагдах байдал



5.12 Шилэн кабелийн хувиргагч / Media converter /

- Маяг	MOXA/EDS-516A-SS-SC-T
- Мэдээлэл дамжуулах хурд	10/100Base
- VLAN-ийн хамгийн их утга	84
- "LAN"-ийн портын тоо	14
- Оптик портын тоо	2
- Шилэн кабелийн мод/маяг	Single mode
- Холболтын төрөл	SC
- Долгионы урт	1310 нм
- Дамжуулах түвшин /Max/	0 дБ
- Дамжуулах түвшин /Min/	-5 дБ
- Сувгийн нөөц	29 дБ
- Хүлээн авах түвшин	-34 дБ
- Мэдээлэл дамжуулах зай	40 км
- Ажиллах температур	-40 - +75 градус
- Ажиллах хүчдэл	Тогтмол 12 – 45 Вольт
- Оролтын хүчдэл	24В
- Хэмжээ	94x135x143
- Жин	1586 грамм
- VLAN ID-н тоо	1 – 4094
- Стандарт	IEEE 802.3 /10BaseT/, IEEC 802.3u /100BaseT/

Харагдах байдал



5.13 Шилэн кабелийн хуваарилах хайрцаг / Rack mounted fiber optic patch panel /

- Хэмжээ 1U, 19", 482x230x44мм
- Материал Металл
- Жин 1800 грамм
- Ажиллах температур -25 - +45 градус
- Портын тоо 12
- Холболтын төрөл FC

Харагдах байдал



5.14 Жампер кабель / Jumper cable /

-	Холболтын төрөл	SC - FC
-	Маяг	SM
-	Урт	3 м
-	Унтралт SC	< 0.25 dB
-	Унтралт FC	< 0.25 dB

Харагдах байдал



5.15 Даацын тавиур / Fixing shelf /

-	Хэмжээ	1U, 19", 482x400x44мм
-	Материал	Металл
-	Даац	158 кг

Харагдах байдал



5.16	Тэжээлийн блок / Power supply /	
-	Маяг	Mean well, DR-120-48
-	Хэмжээ	65x100x125мм
-	Гаралтын хүчдэл, гүйдэл	48В, 2.5А
-	Жин	790 грамм
-	Суурилуулах маяг	Din rail
-	Чадал	120 W

Харагдах байдал



5.17	Тэжээлийн блок / Power supply /	
-	Маяг	Mean well, DR-120-24
-	Хэмжээ	65x100x125мм
-	Гаралтын хүчдэл, гүйдэл	24В, 5А
-	Жин	790 грамм
-	Суурилуулах маяг	Din rail
-	Чадал	120 W

Харагдах байдал



5.18	IP телефон аппарат / IP telephone /	
-	Маяг	Panasonic, KX-NT511P
-	Хэмжээ	175x59x71мм
-	LAN-ын порт	2
-	Жин	700 грамм
-	Дугаар хадгалах товчлуурын тоо	3

Харагдах байдал



5.19 PoE инжектор / PoE injector /

-	Портын тоо.	RJ45, 4 порт
-	Хэмжээ	118x150x38мм
-	Хүчдэл, гүйдэл	48В, 2А
-	Жин	460 грамм

Харагдах байдал



5.20 Хүчдэл баригч / UPS /

-	Маяг	APC/SMC3000RMI, 2U
-	Хэмжээ	480x670x89мм
-	Оролтын хүчдэл	180 ...287В
-	Чадал	2100Вт
-	Гаралтын хүчдэл	230В
-	Давтамж	50 Гц
-	Шилжих хугацаа	8 сек
-	Батерей цэнэглэх хугацаа	3 цаг

Харагдах байдал



5.21 Галын дохиолол хүлээн авах төхөөрөмж / Fire alarm control panel /

- Маяг GST108 эсвэл түүнтэй дүйцэхүйц
- Хэмжээ 380x320x95мм
- Галын бүсийн тоо 8
- Тэжээлийн хүчдэл 24 Вольт

Харагдах байдал



5.22 Галын утаа мэдрэгч / Fire smoke detector /

- Маяг DC-9102E эсвэл түүнтэй дүйцэхүйц
- Хэмжээ Ф100мм, Н=54мм
- Тэжээлийн хүчдэл 24 Вольт
- Standby гүйдэл $\leq 60\text{мкА}$
- Аларм гүйдэл $\leq 55\text{мА}$
- Ажиллах температур -10 - +50 градус
- Материал ABS
- Хамгаалалт IP2X
- Жин 110 грамм
- Чийгшил ≤ 95 хувь

Харагдах байдал



5.23 Галын гар мэдээлэгч / Fire manual call point /

- Маяг: DC-9204 эсвэл түүнтэй дүйцэхүйц
- Хэмжээ: 87x87x58мм
- Индикатор: Улаан гэрэл
- Тэжээлийн хүчдэл: 24 Вольт
- Standby гүйдал: 0мкА
- Аларм гүйдэл: ≤ 30 мА
- Ажиллах температур: -10 - +55 градус
- Материал: ABS
- Хамгаалалт: IP41
- Жин: 160 грамм
- Чийгшил: ≤ 95 хувь

Харагдах байдал



5.24 Галын дуут дохио өгөгч / Fire sounder strobe /

- Маяг DC-9403 эсвэл түүнтэй дүйцэхүйц
- Хэмжээ Ф97мм, Н=54мм
- Өнгө Улаан
- Тэжээлийн хүчдэл 24 Вольт
- Чимээ 90 дБ
- Жин 360 грамм



5.25 Галын дохиоллын кабель / Fire alarm cable /

- Маяг 1x2x1.0мм2
- Шаардлага Галд тэсвэртэй
- Дамжуулагч Зэс дамжуулагчтай
- Өнгө Улаан
- Материал PVC

Харагдах байдал



5.26 Дотор суурилуулах сүлжээний кабель / Networking indoor cable /

- Маяг UTP4x2x0.5мм/CaT5E
- Зориулалт Дотор суурилуулах
- Диаметр 0.510 мм
- Дамжуулагч Зэс дамжуулагчтай
- Дамжуулах хурд 100 Мбит/с
- Тусгаарлагч PVC

Харагдах байдал



5.27 Гадна суурилуулах сүлжээний кабель / Networking outdoor cable /

- | | |
|------------------|--------------------|
| - Маяг | STP4x2x0.5mm/CaT5E |
| - Зориулалт | Гадна суурилуулах |
| - Диаметр | 0.570 мм |
| Дамжуулагч | Зэс дамжуулагчтай |
| - Дамжуулах хурд | 100 Мбит/с |
| - Тусгаарлагч | PVC |

Харагдах байдал



5.28 Цахилгааны кабель / Electricity cable /

- | | |
|-----------------------|-----------------------------|
| - Маяг | АВВГ-0.66 түүнтэй дүйцэхүйц |
| - Хэмжээ | 2 x 4 мм ² |
| - Дамжуулагч | Хөнгөн цагаан |
| - Хүчдэл | 0.66/1 кВ |
| - Идэвхтэй эсэргүүцэл | 7.9 Ом |
| - Орчны температур | -50 - +50 градус |

5.29 Холбооны шүүгээ 27U / Communication's cabinet 27U /

- | | |
|--------------|--------------------------|
| - Хэмжээ | 27U, 600x800x1405мм |
| - Хамгаалалт | IP20 |
| - Даац | 300 кг |
| - Материал | Төмөр |
| - Хаалга | Урд болон хойд хаалгатай |



- Хажуу тал 2 хажуу талын хэсэг салдаг
- Өнгө Хар, RAL9004

Харагдах байдал



5.30 Хайрцаг / Вох /

- Хэмжээ 300x300x200 мм
- Хамгаалалт IP20
- Даац 300 кг
- Материал Төмөр
- Хаалга Урд талдаа хаалгатай
- Өнгө Саарал

Харагдах байдал



5.31 Холбооны шүүгээ 36U / Communication's cabinet 36U /

- Хэмжээ 36U, 600x800x1805мм
- Хамгаалалт IP20
- Даац 300 кг
- Материал Төмөр
- Хаалга Урд болон хойд хаалгатай
- Өнгө Хар, RAL9004

Харагдах байдал



5.32 Дүрс бичих, хадгалах төхөөрөмж / Network video recorder /

- Брэнд Hikvision эсвэл түүнтэй
дүйцэхүйц
- Маяг DS-9664NI-I8 эсвэл түүнтэй
дүйцэхүйц
- Хэмжээ 445x470x90мм
- IP сувгийн тоо 37 –оос багагүй
- Тэжээлийн хүчдэл 100 - 240AC, 50 – 60 Гц
- Тэжээлийн чадал 200Вт
- Зайнаас холбогдох цэг 128
- Бичлэг хийх нягтруулаг 12/8/6/5MP
- VGA, HDMI гаралт 2
- Сүлжээний гарц 2 (10/100/1000 Мбит/сек)
- Формат MPEG-4, H.264, H.265
- Жин 10 кг

Харагдах байдал



5.33 Дотор суурилуулах хяналтын дуран / Indoor camera /

- Маяг Hikvision DS-2CD2163G0
түүнтэй дүйцэхүйц
- Нягтруулаг 6MP
- Видео стандарт IP
- Орчны температур -30 - +60 градус
- Жин 500 грамм
- Хамгаалалт IP67
- Санах ойн слот Тийм /Мемори картны оролттой/
- PoE DC12В
- Харах өнцөг 97 градус
- Хэмжээ Ф111х82.4 м

Харагдах байдал



5.34 Гадна суурилуулах хяналтын дуран / Outdoor camera /

- Маяг Hikvision DS-2CD2085G1-I
түүнтэй дүйцэхүйц
- Нягтруулаг 6MP
- Видео стандарт IP
- Орчны температур -30 - +60 градус
- Жин 400 грамм
- Хамгаалалт IP67
- Өдөр, шөнийн горим Тийм



- IR мэдрэх зай	30 метр хүртэл
- PoE	DC12В
- Харах өнцөг	97 градус
- Хэмжээ	70x68x171 мм

Харагдах байдал



6. АВТОМАТ УДИРДЛАГЫН ТОНОГ ТӨХӨӨРӨМЖ

6.1 Мэдрэгч

6.1.1 Усны түвшний ультрасоник мэдрэгч VEGASON 62

Үйлдвэрлэгч: VEGA (Герман)

Техникийн үндсэн үзүүлэлт:

- Хэмжих хязгаар 8м
- Ажиллах температур -40 ээс 80С°
- Хэмжилтийн нарийвчлал ±4мм
- Гаралт: 4-20ma/HART хоёр утаст,
4-20ma/HART дөрвөн утаст

Profibus PA

Foundation Fieldbus

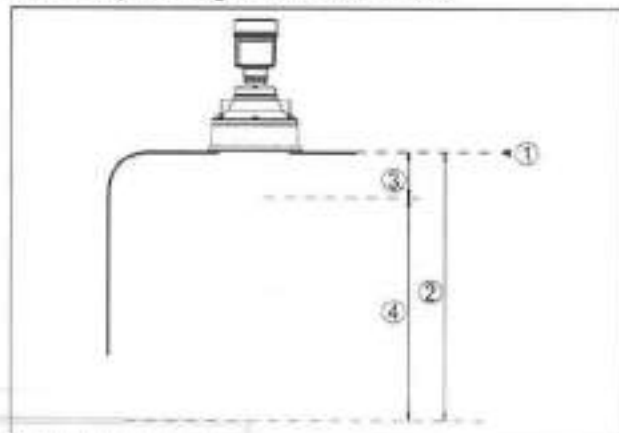
- Хамгаалалтын зэрэг IP66/IP68 (1 bar)

Стандарт нийцэл:

ATEX • IEC • Shipbuilding • FM • CSA • EAC

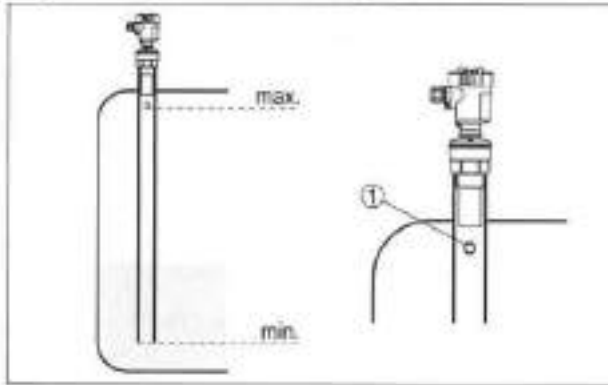
Суурилуулалт:

1. Суурилуулах хаатан
2. Хэмжилтийн хамгийн их гүн
3. Үл мэдрэх бүс
4. Хэмжилтийн бүс



ХЭЗГ
№01

Хэрэв усан сангийн ус давалгаа хөөсрөлт ихтэй бол уг мэдрэгчийг хоолойд хийж байрлуулснаар хэмжилтийн алдаанаас зайлсхийж болно.



1. Агаар гаргах нүх

6.1.2 Усны түвшний гидростатик мэдрэгч VEGAWELL 52

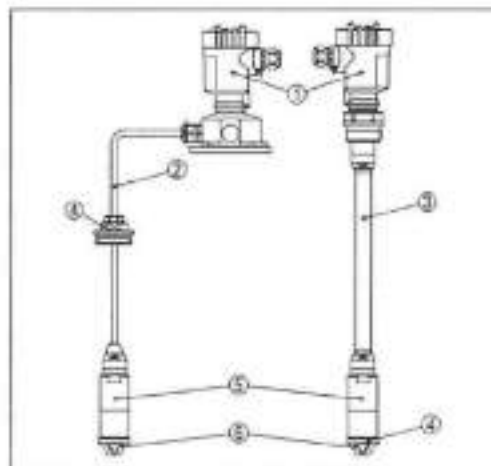
Үйлдвэрлэгч: VEGA (Герман)

Техникийн үндсэн үзүүлэлт:

- Хэмжих хязгаар 0 ... +25 bar/0 ... +2500 kPa
- Ажиллах температур -40 ээс 80C°
- Хамгийн бага хэмжих хязгаар 0.1 bar/10 kPa
- Гаралт: 4-20ma/HART хоёр утаст,
4-20ma/HART дөрвөн утаст
- Стандарт нийцэл: SIL • Shipbuilding • ATEX • IEC • Overfill
FM • CSA • EAC (GOST)
- Мэдрэгчийн диаметр 22mm ба 32 mm

Суурилуулалт:

1. Холболтын хэсэг
2. Үйлдвэрийн кабель
3. Хоолой
4. Холбох хэрэгсэл
5. Трансмиттер
6. Хамгаалалтын таг



“ЭРДЭНЭС ТЭВЭРИЙН” ХХК
ХЭЭГ
№01



6.1.3 Даралтын мэдрэгч VEGABAR 82

Үйлдвэрлэгч: VEGA (Герман)

Техникийн үндсэн үзүүлэлт:

- Хэмжих хязгаар -1 ... +100 bar/-100 ... +10 MPa
- Хамгийн бага хэмжих хязгаар 0,025 bar/2,5 kPa
- Ажиллах температур -40 ээс 150C°
- Хамгийн бага хазайлт < 0,05 %
- Гаралт: 4-20ma/HART хоёр утаст,
4-20ma/HART дөрвөн утаст

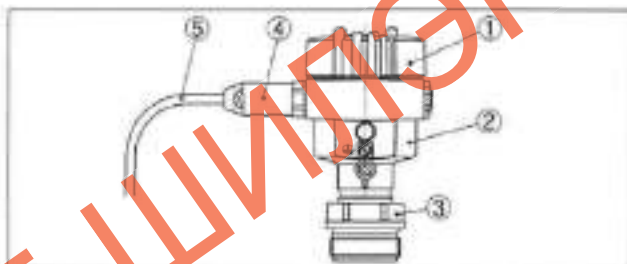
Profibus PA

Foundation Fieldbus

Modbus

- Хамгаалалтын зэрэг IP66/IP68 (1 bar)
- Стандарт нийцэл: ATEX • IEC • Shipbuilding • FM • CSA • EAC

Суурилуулалт:



6.1.4 Усны зарцуулалтын мэдрэгч, усны тоолуур MagFlux 7100

<p>Мэдрэгчийн техникийн үзүүлэлт MagFlux® 7100</p>	
<p>Mounting Flanges</p>	<p>EN-1092-1 / ANSI B 16.5 / AWWA C207-01 / AS 4087 / AS2129</p>
<p>Уртын хэмжээ</p>	<p>ISO 13359 стандартын дагуу</p>
<p>Хэмжилтийн нарийвчлал</p>	<p>± 0,25 %</p>
<p>Хэмжилтийн давтамж</p>	<p>1,25-2,5 Hz</p>
<p>Материал</p>	
<p>Их бие</p>	<p>Ган</p>
<p>Фланц</p>	<p>Ган</p>
<p>Хэмжилтийн хоолой</p>	<p>Ган 1.4301 / AISI 304</p>
<p>Хоолойн доторлогоо</p>	<p>PTFE (Teflon®)/PFA</p>
<p>Электрод</p>	<p>Ган 1,4571 / AISI 316 TI</p>
<p>Будаг</p>	<p>3 давхар Polyurethane будаг, Зузаан ≥ 310 µm</p>
<p>Ажиллах температур</p>	
<p>Ажиллах хэвийн температур</p>	<p>-20...150 °C / -4...300 °F</p>



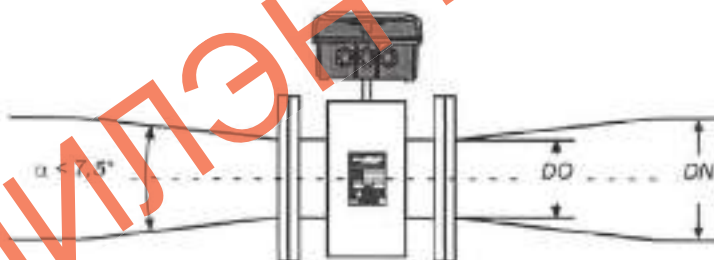
Орчны температур:	-10...60 °C / 15...140 °F
Хувиргагчийн хувьд	-20...100 °C / -4...212 °F
Зайн хувиргагчийн хувьд	
Хамгаалалтын зэрэг	IP 67, NEMA 4, Стандарт IP 68, NEMA 6P
Стандарт нийцэл	MID and MCERTS EN 1092-1 DN 25 to 400 , WRAS

Хувиргагчийн техник үзүүлэлт	
Нарийвчлал	+/- 0,1%
Шингэний хамгийн бага цахилгаан дамжуулах	≥ 5 μS
Цахилгаан тэжээл	24 V AC, 50 / 60 Hz ± 10 % or 230 (115) V AC, 50 / 60 Hz ± 10 % or 10-30 VDC
Цахилгаан хэрэглээ	Хамгийн ихдээ 10 W
Гадаад интерфэйс	MODBUS® RTU-mode, 9600 baud, 2-wire RS 485, slave-mode
Interface	1 pcs. RS 485 for connection to Display Unit or PLC
Аналог гаралт	1 pcs. Active 4 - 20 mA, галваник тусгаарлагчтай, 12 бит хувиргалт, (800 Ω) Хэмжилтийн доод хязгаар = 0 - 0,2 m/s (0-0.6ft/s), Хэмжилтийн дээд хязгаар = 0 - 10 m/s (0-30ft/s)
Тоон гаралт	1 pcs. Цахилгаан соронзон реле (max. 50 V DC / 1 A) 1 pcs. Оптик тусгаарлагчтай MOSFET реле (max. 50 VAC / V DC / 120 mA) Програмчлах функц: Нийт тоолох хэмжээ, дэд тоолуур, дээд болон

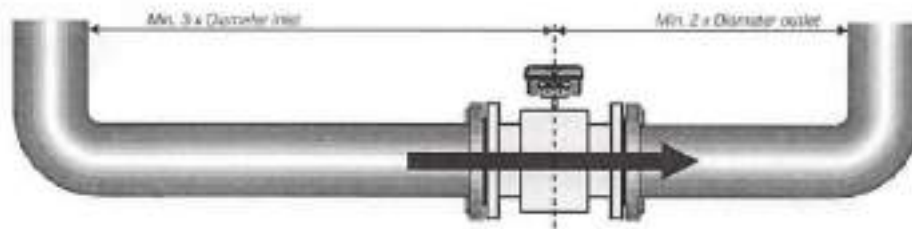
	доод урсгалын хэмжээ , системийн алдаа, хоосон хоолой болон урсгалын чиглэл.
Тоон оролт	Нэг, max. 30 V DC, < 5 V DC = 0 (low), > 10 V DC = 1 (high), импульсийн урт > 100 ms
Хамгаалалтын зэрэг	IP 67, NEMA 6
Материал	Glass-reinforced Polycarbonate
Ажиллах температур	- 20 ... 60 °C / -5 ... 150°F
Жин	1,0 kg / 2,2lb
Стандарт нийцэл	cUL CE approvals EN 61000-6-4:2007-02-14, EN 61000-6-2:2005-09-08

Суурилуулалт:

А. Тоолууртай холбогдож буй хоолойны диаметрийг хэрэв өөрчилж холбохоор доорх зурагт заасан өнцгийг баримталж шилжүүлгийг гүйцэтгэнэ.



Б. Тоолуурыг суурилуулахдаа хаалт, насос, үл буцах клапан болон хоолойны эргэлтийн цэгээс усны орох чиглэлд тоолуурын диаметрийг 3 дахин үржүүлсэн, усны гарах чиглэлд тоолуурын диаметрийг хоёр дахин үржүүлсэн хэмжээгээр зай авч суурилуулна. Энэ дүрмийг баримтлаагүй тохиолдолд тоолуурын алдаа ихэснэ.



6.2 Хөдөлгүүрийн удирдлагын хүчний төхөөрөмж

6.2.1 Зөөлөн асаагч PSTX

Үндсэн техникийн үзүүлэлт

- Ажиллах гүйдлийн хязгаар 30 to 1250 A
- Ажиллах хүчдэл: 208 – 690 VAC
- Удирдлагын тэжээлийн өргөн хүрээний хүчдэл: 100 – 250 V, 50/60 Hz
- Тоос, чийг, зэврэлт үүсгэх орчноос хамгаалагдсан эх хавтан
- IP66 хамгаалалт бүхий салдаг гар
- 17 хэл бүхий тоон дэглэц
- Эрчим хүчний хэмнэлттэй bypass контактортай
- Хяналт удирдлагын Modbus RTU суурилагдсан
- Өргөн хэрэглэгддэг протоколуудыг дэмждэг
- Гүйдэл (A), хүчдэл (V), актив чадал (kW), реактив чадал (kVA), актив энерги, реактив энерги, чадлын коэф, моторын температур, тристор температур, давтамж зэрэг хэмжигдэхүүний аналог гаралттай
- 1 цагт асаалт хийх тоо: PSTX470 ... PSTX1250 ийн хувьд 6 удаа, PSTX30 ... PSTX370 ийн хувьд 10 удаа
- Хэт ачаалагдах чадвар: Хэт ачааллын 10-р ангилал
- Орчны температур: Ажиллаж байхад -25...+60 °C, Хадгалалтанд -40...+70
- Зөвшөөрөгдөх өндөржилт: Хамгийн ихдээ 4000м

Давуу тал

Моторын аюулгүй байдал

- Гүйдэл хязгаарлагч
- Хөдөлгүүрийн хэт ачааллын электрон хамгаалалт
- Бага ачааллын хамгаалалт
- Чадлын коэффициентын хамгаалалт
- Хөдөлгөөнгүй роторын хамгаалалт
- Балансын бус гүйдэл хүчдэлийн хамгаалалт
- Фазын эсрэг дарааллын хамгаалалт
- Хэрэглэгчээр тодорхойлогдох хамгаалалт
- Хөдөлгүүрийн халалтын хамгаалалт
- PTC/PT100 гийн оролттой хамгаалалт
- Хүчдэлийн ихсэлтийн болон багасалтын хамгаалалт



- Газардлагын хамгаалалт

Хэрэглээний бүтээмжийг нэмэгдүүлэх тал дээр

- Моментын хяналт, удирдлага
- Моментын хязгаарлалт
- Бүрхүүлэн хамгаалалттай эх хавтан
- Бүрэн бус тристороор ажиллах горим
- Бага хурдны горим
- Динамик тормоз
- Stand still тоормоз
- Дараалсан асаалт
- Бүрэн хүчдэлийн асаалт
- Цохиж асаах горим

Нийцэх Стандарт болон дүрмүүд:

- | | |
|-------------------|---|
| • No. 2006/95/EC | Нам хүчдэлийн тоног төхөөрөмж |
| • No. 2004/108/EC | Цахилгаан соронзон нийцэл |
| • EN 60947-1 | Нам хүчдэлийн хорго - Part 1: Ерөнхий дүрэм |
| • EN 60947-4-2 | Хувьсах хүчдэлийн моторын удирдлага ба асаагуур |
| • UL 508 | Үйлдвэрийн удирдлагын төхөөрөмж |
| • CSA C22.2 No 14 | Үйлдвэрийн хяналт, удирдлагын төхөөрөмж |

6.2.2 Хөдөлгүүрийн реле хамгаалалтын төхөөрөмж MP204

Хамгаалалтын төрлүүд

- Хэт ачаалал
- Бага ачаалал (Хуурай явалт)
- Хөдөлгүүрийн халалт (Термосон мэдрэгч, PTC/ Pt мэдрэгч ба термо свич)
- Фаз тасрах
- Фазын дараалал
- Хэт хүчдэл
- Хүчдэлийн багасалт
- Чадлын фактор (cos φ)
- Гүйдлийн балансийн алдагдал

Дохиолол, анхааруулга

- Хэт ачаалал



7. ЦАХИЛГААН ТОНОГ ТӨХӨӨРӨМЖИЙН ТЕХНИКИЙН ШААРДЛАГУУД /ТШ/ ТЕХНИКИЙН ЕРӨНХИЙ ШААРДЛАГА БА НӨХЦӨЛ

7.1 Хамрах хүрээ

Энэхүү техникийн шаардлага нь цахилгаан түгээх сүлжээнээс тэжээгдэхээр шинээр холбогдож буй бүх төрлийн шугам тоноглолд тавигдах ерөнхий хийцийн шаардлага ба техникийн үзүүлэлтүүд, хүрээлэн буй орчны нөхцөл болон бусад гарчигт тусгасан зарим нэг техникийн шаардлагыг тогтоож өгнө. Тухайн тоноглолд хамаарах техникийн шаардлагыг тухайн тоноглолын ТШТ-д тусгасан болно.

Тодорхойлолт ба нэр томъёо

Энэхүү ТШ-д хэрэглэгдэж буй "стандарт" гэдэг үг нь тендер шалгаруулах үед хүчин төгөлдөр мөрдөгдөж байгаа олон улсын болон үндэсний стандартыг илэрхийлнэ. Стандартууд нь олон улсын стандарт (ISO, IEC г.м), бүс нутгийн стандарт (ACCSQ, EN г.м), үндэсний стандарт (MNS, BS, ГОСТ г.м) гэсэн дарааллаар хүчинтэй байна

Тодорхойлолт/ Стандартын дугаар	Гарчиг
EN	Европын норматив
ACCSQ (ASEAN Consultative Committee on Standards and Quality)	Азийн стандарт ба чанарын зөвлөлдөх хороо
BOQ	Нэр төрлийн жагсаалт
BS	Британийн стандарт (UK стандартын харьяанд)
CNE	Саармаг ба газардуулгыг нь нэгтгэсэн кабель
ГОСТ	ОХУ-ын үндэсний стандарт
HV	Өндөр хүчдэл, энэ техникийн шаардлагад 6/10 болон 35 кВ-ын
ОУЦТК IEC	Олон улсын цахилгаан техникийн комисс. Цахилгаан тоног төх хүчинтэй үйлчлэх олон улсын (Европын) стандарт
IP	Тоног төхөөрөмжийн хүрээлэн буй орчны хамгаалалтын зэрэг байх олон улсын стандарт
ОУСБ, ISO	Олон улсын стандартын байгууллага. Хүчин төгөлдөр стандарт
кВ, kV	Киловольт
LV	Нам хүчдэл, энэ техникийн шаардлагад 400 В-ын систем
ЦБД	Цахилгаан байгууламжийн дүрэм. Монгол Улсын Дэд Бүтций

- Газардлагын хамгаалалт

Хэрэглээний бүтээмжийг нэмэгдүүлэх тал дээр

- Моментын хяналт, удирдлага
- Моментын хязгаарлалт
- Бүрхүүлэн хамгаалалттай эх хавтан
- Бүрэн бус тристороор ажиллах горим
- Бага хурдны горим
- Динамик тормоз
- Stand still тоормоз
- Дараалсан асаалт
- Бүрэн хүчдэлийн асаалт
- Цохиж асаах горим

Нийцэх Стандарт болон дүрмүүд:

- | | |
|-------------------|---|
| • No. 2006/95/EC | Нам хүчдэлийн тоног төхөөрөмж |
| • No. 2004/108/EC | Цахилгаан соронзон нийцэл |
| • EN 60947-1 | Нам хүчдэлийн хорго - Part 1: Ерөнхий дүрэм |
| • EN 60947-4-2 | Хувьсах хүчдэлийн моторын удирдлага ба асаагуур |
| • UL 508 | Үйлдвэрийн удирдлагын төхөөрөмж |
| • CSA C22.2 No 14 | Үйлдвэрийн хяналт, удирдлагын төхөөрөмж |

6.2.2 Хөдөлгүүрийн реле хамгаалалтын төхөөрөмж MP204

Хамгаалалтын төрлүүд

- Хэт ачаалал
- Бага ачаалал (Хуурай явалт)
- Хөдөлгүүрийн халалт (Темпсон мэдрэгч, PTC/ Pt мэдрэгч ба термо свич)
- Фаз тасрах
- Фазын дараалал
- Хэт хүчдэл
- Хүчдэлийн багасалт
- Чадлын фактор ($\cos \phi$)
- Гүйдлийн балансийн алдагдал

Дохиолол, анхааруулга

- Хэт ачаалал



ЭТТ ШИЛЭЭН КОМПАНИ
ХЭЗГ
№01

- Бага ачаалал
- Хөдөлгүүрийн халалт (Tempson, Pt мэдрэгч)
- Хэт хүчдэл
- Хүчдэлийн багасалт
- Чадлын фактор ($\cos \phi$)
- Ажлын конденсатор (нэг фазын хөдөлгүүрт)
- Асаалтын конденсатор (нэг фазын хөдөлгүүрт)
- Мэдээллийн холболт алдагдах
- Дээд гармоник

Давуу тал

- Фазын дарааллын монитор
- Гүйдэл болон хөдөлгүүрийн температурын индикац
- РТС/термо свич оролт
- Температурыг 2 нэгжээр харуулах C° болон F° (хэрэглэгч сонгоно)
- 7 сегментийн дэлгэц
- Алсаас тохируулга, хяналт хийх (R100, GENibus)
- Орчны температур: Ажлын үед $-20^{\circ}C$ to $+60^{\circ}C$ Хадгалалтын үед $-25^{\circ}C$ to $+85^{\circ}C$
- Агаарын чийгшил: 5% to 95%.
- Хамгаалалтын зэрэг: IP20
- Тэжээлийн хүчдэл: 100-480 VAC, 50/60 Hz
- Хэрэглэх чадал: 5W

Хэмжилтийн хязгаар	Алдаа	Нарийвчлал
Гадны гүйдлийн трансформаторгүй гүйдэл 3 - 120 A	$\pm 1\%$	0.1 A
Гүйдлийн трансформаторгүй гүйдэл 120 - 999 A	$\pm 1\%$	1 A
Шугамын хүчдэл 80 - 610 VAC	$\pm 1\%$	1 V
Давтамж 47 - 63 Hz	$\pm 1\%$	0.5 Hz
Тусгаарлагын эсэргүүцэл 10 - 1 M Ω	$\pm 10\%$	10 k Ω
Температур Pt100/Pt1000 ээр 0 - 180 $^{\circ}C$	$\pm 1^{\circ}C$	1 $^{\circ}C$
Температур Tempson ээр 0 - 125 $^{\circ}C$	$\pm 3^{\circ}C$	1 $^{\circ}C$
Чадлын хэрэглээ 0 - 16 MW	$\pm 2\%$	1 W

Чадлын коэф (cos ϕ)	0 - 0.99	$\pm 2\%$	0.01
---------------------------	----------	-----------	------

Стандарт нийцэл:

- UL 508
- IEC 947
- IEC/EN 60335-1
- IEC/EN 61000-5-1
- IEC 61000-6-3
- IEC 61000-6-2
- EN 61000-6-3
- EN 61000-4-5
- EN 61000-4-4
- EN 61000-4-6

ЭТТ-ШИЛЭН КОМПАНИ



7. ЦАХИЛГААН ТОНОГ ТӨХӨӨРӨМЖИЙН ТЕХНИКИЙН ШААРДЛАГУУД /ТШ/ ТЕХНИКИЙН ЕРӨНХИЙ ШААРДЛАГА БА НӨХЦӨЛ

7.1 Хамрах хүрээ

Энэхүү техникийн шаардлага нь цахилгаан түгээх сүлжээнээс тэжээгдэхээр шинээр холбогдож буй бүх төрлийн шугам тоноглолд тавигдах ерөнхий хийцийн шаардлага ба техникийн үзүүлэлтүүд, хүрээлэн буй орчны нөхцөл болон бусад гарчигт тусгасан зарим нэг техникийн шаардлагыг тогтоож өгнө. Тухайн тоноглолд хамаарах техникийн шаардлагыг тухайн тоноглолын ТШТ-д тусгасан болно.

Тодорхойлолт ба нэр томъёо

Энэхүү ТШ-д хэрэглэгдэж буй "стандарт" гэдэг үг нь тендер шалгаруулах үед хүчин төгөлдөр мөрдөгдөж байгаа олон улсын болон үндэсний стандартыг илэрхийлнэ. Стандартууд нь олон улсын стандарт (ISO, IEC г.м), бүс нутгийн стандарт (ACCSQ, EN г.м), үндэсний стандарт (MNS, BS, ГОСТ г.м) гэсэн дарааллаар хүчинтэй байна.

Тодорхойлолт/ Стандартын дугаар	Гарчиг
EN	Европын норматив
ACCSQ (ASEAN Consultative Committee on Standards and Quality)	Азийн стандарт ба чанарын зөвлөлдөх хороо
BOQ	Нэр төрлийн жагсаалт
BS	Британийн стандарт (UK стандартын харьяанд)
CNE	Саармаг ба газардуулгыг нь нэгтгэсэн кабель
ГОСТ	ОХУ-ын үндэсний стандарт
HV	Өндөр хүчдэл, энэ техникийн шаардлагад 6/10 болон 35 кВ-ын
ОУЦТК IEC	Олон улсын цахилгаан техникийн комисс. Цахилгаан тоног төх хүчинтэй үйлчлэх олон улсын (Европын) стандарт
IP	Тоног төхөөрөмжийн хүрээлэн буй орчны хамгаалалтын зэрэг байх олон улсын стандарт
ОУСБ, ISO	Олон улсын стандартын байгууллага. Хүчин төгөлдөр стандарт
кВ, kV	Киловольт
LV	Нам хүчдэл, энэ техникийн шаардлагад 400 В-ын систем
ЦБД	Цахилгаан байгууламжийн дүрэм. Монгол Улсын Дэд Бүтций

	2003 оны 12-р сарын 18-ны 252 тоот тушаалаар батлагдсан
ТАД	Эрчим хүчний тоног төхөөрөмж, байгууламжийн техник ашиглалтын дүрэм. Дэд Бүтцийн Сайдын 2003 оны 6-р сарын 06-ний 125 тоот тушаал
ААД	Цахилгаан байгууламжийн ашиглалтын үед мөрдөх ажиглалтын дүрэм. ДБС-ын 2003.12.24-ний 257 тоот тушаал
ЦДАШ, ОНЛ	Цахилгаан дамжуулах агаарын шугам
UV	Хэт ягаан

Суурь норматив баримт бичгүүд

Техникийн шаардлагад тусгасан ишлэлд стандартуудын шаардлагыг энэхүү техникийн шаардлагад өөрөөр заагаагүй бол авч хэрэглэнэ. Норматив баримт бичгийн үйлчлэх хүрээг хамгийн эхэнд техникийн тодорхойлолтын шаардлага үүний дараагаар Монгол Улсын үндэсний стандарт, ОУЦТК-ын стандартууд, ГОСТ эрэмбээр үйлчилнэ гэж ойлгоно.

Хэрэв энэхүү шаардлагын ямар нэгэн заалт ишлэлд стандартаас зөрвөл энэхүү техникийн шаардлагын заалтыг дагаж мөрдөнө. Шинэчлэгдсэн стандартын хэсэг бүлэг пункт заалт зэрэг нь харгалзан хуучин байсан стандартыг орлох буюу шинэ стандартын хэсэг бүлэг пункт заалт зэргийн хамрах хүрээ нь хуучин стандартын харгалзах хэсгийн хамрах хүрээг мөн орлоно.

Дээр заасан зүйлийг ашиглагч захиалагчийн бүх техникийн шаардлагуудад хэрэглэсэн байх ёстой.

Орчны нөхцөл

Орчны нөхцөлийг доорх хүснэгтэд заагдсанаар байдаг гэж тооцно.

Д/д	Тодорхойлолт	Хэмжих нэгж	Өвөрхангай Арвайхээр
1	Далайн түвшнээс дээш өндөр	м	1800
	Орчны температур:		
2	Гадаа хамгийн их	°C	38.6
3	Гадаа хамгийн бага	°C	-40
4	Жилийн дундаж температур	°C	0,9
5	Хоногийн агаарын температур 8°C-аас бөдөр үеийн үргэлжлэх хугацаа		230
6	Сарийн дундаж максимум	°C	30
	Салхины хурд:		
7	Онцгой хурд	м/с	24

8	Дундаж хурд	м/с	6,5
9	Газрын гадаргаас 10м өндөрт салхины хурд хүч	кг/м ²	35
10	Салхины чиглэл ихэвчлэн		БХ: 9-12-р сард ЗУ:
11	Аянгатай өдрийн тоо (Isokeraunic Level)	өдөр/жил	
12	Аянгын үйлчлэлийн жилийн цаг	цаг	20-40
13	Бохирдолтын төрөл		Тоос шороо
	Дундаж харьцангуй чийгшилт:		
14	Максимум	%	95
15	Минимум	%	65
16	Мөндөр		Хааяа
17	Элсэн шуурга		Хааяа
18	Дундаж жилийн тундас	мм	
19	Жилийн нартай цагийн тоо	цаг	2650

Цахилгаан хийцийн өгөгдөл

Тоног төхөөрөмж, хуваарилах байгууламжийн хийцэд нөлөөлөх цахилгаан өгөгдөл, хийцийн хэмжээ зэргийг МУ-ийн Дэд Бүтцийн Сайдны 2003 оны 12-р сарын 18-ны 252 тоот тушаалаар батлагдсан "Цахилгаан Байгууламжийн Дүрэм"-ийн холбогдох заалтуудаас харна уу.

д/д	Төрөл	Нэгж	Хүчдэлийн түвшин			
1	Системийн хэвийн хүчдэл фаз хооронд	кВ	35	10	6	0,38
2	Системийн хамгийн их хүчдэл	кВ	40,5	12	7,2	0,42
3	Системийн хамгийн бага хүчдэл		33,3	9,5	5,8	0,34
4	Системийн давтамж	Гц	50	50	50	50
5	Системийн газардуулга (on 11 kV level E/C limited 1000 A)		Тусгаар ласан	Тусгаар ласан	Тусгаар ласан	Гүн газарт
	Хөндийрүүлгийн түвшин					
6	Импульсын хүчдэл тэсвэрлэх (1.2/50 микросек долгион)	кВ Оргил	185	70	42	
7	1мин тэсвэрлэх үйлдвэрлэлийн давтамжтай хүчдэл	кВ Оргил ут	75	25	16	3

	Трансформаторууд					
8	Ороомгийн тусгаарлаг (Winding insulation)		Full	Full	Full	Full
9	Шуугианы зөвшөөрөгдөх түвшин	Деци-бел	60	55	55	
10	Таног төхөөрөмж, оруул хөндийрүүлгийн тусгаарлах зай		Хүчдэлийн түвшин, шинийн хэлбэрээс хамааруулж "Цахилгаан Байгууламжийн Дүрэм"-ээс харна уу Энд өгөгдсөн зай хэмжээ нь тоноглолын хүчдэлтэй эд анги, түүнийг тогтоож буй хүчдэлтэй боолт, гайка, холбогч зэрэг гүйдэл дамжуулагч материалаар хийгдсэн эд ангиас бусад хүчдэлтэй, хүчдэлгүй, газардуулсан гүйдэл дамжуулагч материал хүртэлх зай хэмжээ болно.			
11	Хүчдэлтэй хэсгээс тогтоосон суурь хүртэлх гадаргуугаар хэмжсэн гулсах цахилалтын хэмжээ	мм/кВ	25	25	25	
12	Хэт хүчдэл хязгаарлагч					
13	Хэвийн хүчдэл	кВ	35	10	6	-
14	Хэвийн цахилах гүйдэл (8/20 (μs)кА		10	10	10	-
15	Богино залгааны гүйдлийн түвшин	мм/кВ	16	13.1	13.1	

Хэмжих нэгж

Бүх төрлийн бичиг баримт, техникийн өгөгдлийн жагсаалт, зураг төсөл болон хэмжүүрийн багажийн нүүрэнд доорх хэмжих нэгжүүдийг ашиглана. Үүнд:

Хэмжигдэхүүн	Хэмжих нэгж	Тэмдэглэгээ
Ажил, Энерги, Дулаан	Joule	J
Багтаамж	Cubic meter	m ³ Litre
Гадаргуун таталт (Surface Tension)	Newton per meter	N/m
Гэрлийн урсгал	Lumen	lm
Гэрлийн эрчим	Candela	cd
Гэрэлтэц	Lux	lx
Давтамж	Hertz	Hz
Дамжууламж	Siemens	S
Даралт (gauge)	Bar	bar g
Даралт (абсолют)	Bar	bar
Динамик зуурамтгай чанар	Newton second per meter	Ns/m ²
Дулаан багтаамж, Энтропи	Joule per Kelvin	J/K
Дулаан дамжууламж	Watt per meter Kelvin	W/mK
Дулаан тусгаарлах чадвар	Kelvin meter per watt	Km/W
Дулаан ялгаруулалт	Watt per square meter	W/m ² -W/m ³
Илчлэг	Joule per cubic meter	J/m ³

Илчлэг	Joule per gram	J/g
Кинематик зуурамтгай чанар	Meter squared per second	m ² /s
Концентрац	Parts per million	ppm
Масс	Kilogram	kg
Нөлөөмж	Henry	H
Нягт	Kilogram per cubic meter	kg/m ³
Соронзон орны хүчлэг	Ampere per meter	A/m
Соронзон урсгал	Weber	Wb
Соронзон урсгалын нягт	Tesla	T
Талбай	Square meter	m ²
Температур	Degree Celsius	°C
Температурын ялгаа	Kelvin	K
Тусгай дулаан багтаамж	Joule per kilogram per degree Celsius	J/(kg .K)
Урсгал	Cubic meter per second	m ³ /s
Урсгал	Kilogram per second	kg/s-kg/h
Урсгал	Liter per second	l/s
Урт	Meter	m
Хугацаа	Second	s
Хурд	Meter per second	m/s
Хүч	Newton	N
Хүчний момент	Newton meter	Nm
Цахилгаан багтаамж	Farad	F
Цахилгаан гүйдэл	Ampere	A
Цахилгаан дамжууламж	Microsiemens per meter degree Celsius	mS/m
Цахилгаан орны хүчлэг	Volt per meter	V/m
Цахилгаан потенциал	Volt	V
Цахилгаан цэнэг	Coulomb	C
Цахилгаан эсэргүүцэл	Ohm	Q
Цочрол (Stress)	Newton per Square meter	N/mm ²
Чадал	Watt	W

7.2 ХТП-ийн Ерөнхий шаардлага

7.2.1 Хамрах хүрээ

Энэхүү техникийн шаардлагад шинээр холбогдож буй хаалттай трансформаторын дэд өртөө /ХТП/-ний бэрлэг, өрөөнүүдэд болон хуваарилах самбарын хаяг бичиглэл, өнгө загварын стандарт, хөдөлмөр хамгааллын хэрэгсэл байрлуулах зэрэг асуудлууд хамрагдана.

7.2.2 Баримталсан дүрэм зааврууд

Тодорхойлолт/ Стандартын дугаар	Гарчиг
НСД	Нэгдсэн сүлжээний дүрэм. Дэд Бүтцийн Сайдын 2010 оны 127 тоот тушаалаар батлагдсан.
ЦБД	Цахилгаан байгууламжийн дүрэм. ДБС-ын 2003 оны 12 сарын 18-ны 252 тоот тушаалаар батлагдсан.
ТАД	Эрчим хүчний тоног төхөөрөмж, байгууламжийн техник ашиглалтын дүрэм. ДБС-ын 2003 оны 06 сарын 06-ны 125 тоот тушаал

ААД	Цахилгаан байгууламжийн ашиглалтын үед мөрдөх аюулгүй ажиллагааны дүрэм. ДБС-ын 2003 оны 12 сарын 24-ний 257 тоот тушаал
ТШТ: ЕШН	"Техникийн ерөнхий шаардлага ба нөхцөл"
ТШТ:"0.4ХС"	"1000В хүртэлх ажиллах цахилгааны хүчний хуваарилах самбар"
ХАБЭА	Хөдөлмөрийн аюулгүй байдал эрүүл ахуй. МУШУТИС. УБ.2009он

7.2.3 Барилгын ерөнхий хийц

ХТП-ний барилга нь Монгол Улсад хүчин төгөлдөр мөрдөгдөж буй барилгын норм дүрмийн шаардлагыг хангасан байх ёстой.

Дэвсгэр дээрх бичиглэл нь улаан өнгөөр бичигдсэн байна. Дугаарын тосны өндөр 85 мм, өргөн 40 мм ба том үсэгний өндөр 85 мм, өргөн 40 мм, жижиг үсэг өндөр 65 мм, өргөн 30 мм, зураасны өргөн 12 мм ба үсэг хоорондын зай 5 мм байна. Мөр хоорондын зай 15 мм байна.

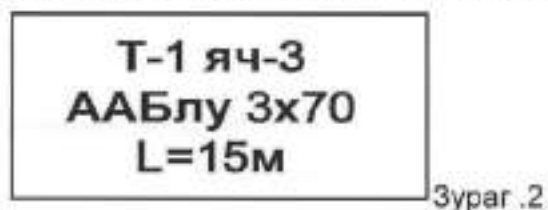
Жишээ нь:



7.2.4 Кабель шугамын бирк /нэрийн хавтан/

Хүчний трансформаторын оруулгын кабель шугамын бирк нь 90 мм урт, 60 мм өргөн, 3 мм зузаантай тунгалаг хуванцар материалтай, дотроо 80мм урт, 45мм өргөнтэй цаас багтахгаар байна. Доторх үсэглэл болон тоог Arial фонд, 22 форматаар бичнэ.

Биркийг тогтоохдоо кабелийн уг болон жиль дээр нүдэнд харагдахуйц байрлалд, цахилгаан гүйдэл үл дамжуулах, тусгаарлагч материалтай хатуу утсаар кабелиас хөндийрүүлж бэхлэнэ. Трансформаторын оруулгын кабелийн бирк дээр кабель шугамын нэр, ячийкны дугаар, марк, хөндлөн огтлол болон уртыг 3 мөрөнд бичнэ. Жишээ нь:



7.2.5 Хаалт хашилт

Трансформаторын ерөөний хаалт хашилт нь 1.2 метрийн өндөрт тавигдах ба хураан авах, буцааж тавих боломжтой байна. Хоргын шалны өндөр газрын түвшингөөс 0.3 метрээс

илүү тохиолдолд түүний хаалга, хөндлөвч хашлаганы хооронд 0.5 метрээс багагүй зай үлдээх, эсвэл хаалганы өмнө үзлэг хийхэд зориулж тусгай талбай засах ёстой. Хашилт нь мод буюу хатуу тусгаарлагч материалаар хийнэ. Хашилтыг улаан өнгийн будагаар будаг аюулгүй ажиллагааны плакатыг голлуулж байрлуулна.

7.3 6, 10кВ хуваарилах өрөөний бичлэг

7.3.1 Гадна хаалганы бичлэг

Бичиглэлийн дэвсгэр нь 280 мм урт, 140 мм өргөн, цагаан өнгөтэй байна. Дэвсгэр дээрх бичиглэл нь улаан өнгөөр бичигдсэн байна. Бичиглэлийн том үсэг ба тооны өндөр 85 мм өргөн 40 мм, жижиг үсэг өндөр 65 мм, өргөн 30 мм, зураасны өргөн 12 мм ба үсэг хоорондын зай 5 мм байна.

Жишээ нь:



Зураг .3

ХТП-ийн дугаарыг 6,10кВ-ийн хуваарилах байгууламжийн өрөөний гадна хаалганы зүүн дээд буланд хаалганы 2 ирмэгээс 100 мм зайд байрлана. Бичиглэлийн дэвсгэр нь 500 мм урт, 140 мм өргөн, цагаан өнгөтэй байна. Дэвсгэр дээрх бичиглэл нь улаан өнгөөр бичигдсэн байна.

Дэвсгэрийн эхний хэсэгт ашиглагч захиалагчийн лого болон нэр, дэвсгэрийн гол хэсэгт ХТП-ний дугаар, баруун доод буланд харилцах утасны дугаар байна. Дугаарын үсэг болон тоог улаан өнгөөр бичнэ. Бичиглэлийн том үсэгний өндөр 85 мм, өргөн 40 мм, зураасны өргөн 12 мм байх ба мөр хоорондын зай нь 8 мм байхаар үргэжлүүлэн бичиж тэмдэглэнэ.

Жишээ нь:



Зураг .4

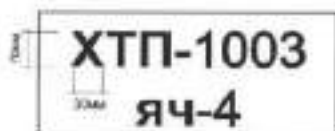
7.3.2 6,10кВ-ын ячейкний өнгө, бичиглэл

ХТП-ний 6,10кВ ячейк /хорго/ нь саарал өнгөтэй байа. 6,10 кВ-ын ячейкний дугаарыг хаалганы дээд талын үл хөдлөх хавтанг голлуулж байрлуулна. Бичиглэлийн тооны өндөр 85 мм, өргөн 40 мм, зураасны өргөн 12 мм байхаар улаан өнгөөр бичнэ.

Ячейкний хаалганы гадна талд хавтасны дээд ирмэгээс 500мм доор зайд тухайн ячейкт холбогдож буй кабель шугамын ХТП-ийн дугаар, мөн ячейкний дугаарыг 70 мм өндөр, 30 мм өргөнтэй үсгээр мөр хоорондын зай 50 мм байхаар хар өнгөөр бичиглэлийг хийнэ.



Жишээ нь:

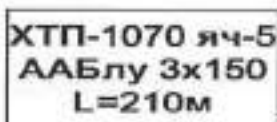


Зураг .5

7.3.3 Кабель шугамын бирк /нэрийн хавтан/

6,10кВ-ийн кабель шугамуудын бирк 90 мм урт, 60 мм өргөн, 3 мм зузаантай тунгалаг хуванцар материалтай, дотроо 80мм урт, 45мм өргөнтэй цаас багтахар байна. Доторх үсэглэл болон тоог Ана! фонд, 22 форматаар бичнэ. Биркийг тогтоохдоо кабелийн уг болон жиль дээр нүдэнд харагдахуйц байрлалд, цахилгаан гүйдэл үл дамжуулах, тусгаарлагч материалтай хатуу утсаар кабелиас хөндийрүүлж бэхлэнэ.

Бирк дээр тухайн кабель шугамын ХТП-ийн дугаар, мөн ячейкний дугаарыг, кабель шугамын марк, хөндлөн огтлол болон уртыг 3 мөрөнд бичнэ. Жишээ нь:



Зураг .6

7.3.4 Зарчмын схем байрлуулах

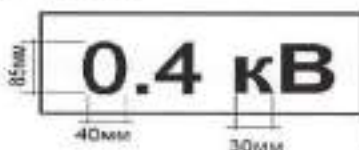
ХТП-ийн батлагдсан зарчмын схемийг А4 форматын цаасан дээр хэвлэж гялгар хавтасаар бүрж /ламинаторлаж/ хөдөлмөр хамгааллын буланд байрлуулна.

7.4 0.4кВ хуваарилах өрөө

7.4.1 Гадна хаалганы бичиглэл

Аюулгүй ажиллагааны плакатыг 0,4кВ хуваарилах байгууламжийн өрөөний гадна хаалганд газрын түвшингөөс 1.5 метрийн өндөрт хавтасаа голлуулж байрлуулна. "0.4 кВ" гэсэн бичиглэлийг аюулгүй ажиллагааны плакатын доор 100 мм-ийн зайнд байрлуулна. Бичиглэлийн дээсгэр нь 280 мм урт, 140 мм өргөн, цагаан өнгөтэй байна. Дээсгэр дээрх бичиглэл нь улаан өнгөөр бичигдсэн байна. Бичиглэлийн том үсэг ба тооны өндөр 85 мм, өргөн 40 мм, жижиг үсэг өндөр 65 мм, өргөн 30 мм, зураасны өргөн 12 мм ба үсэг хоорондын зай 5 мм байна.

Жишээ нь:



Зураг .7

ХТП-ийн дугаарыг 0,4кВ-ийн хуваарилах байгууламжийн өрөөний гадна хаалганы зүүн дээд буланд хаалганы 2 ирмэгээс 100 мм зайд байрлана. ХТП-ийн дугаарын бичиглэл нь 6,10кВ хуваарилах байгууламжийн өрөөний хаалганд тавигдсан дугаартай ижил

форматаар хийгдэнэ.

7.4.2 Кабель шугамын бирк /нэрийн хавтан/

0.4кВ-ийн кабель шугамуудын бирк 90 мм урт, 60 мм өргөн, 3 мм зузаантай тунгалаг хуванцар материалтай, дотроо 80мм урт, 45мм өргөнтэй цаас багтахар байна. Доторх үсэглэл болон тоог Апа! фонд, 22 форматаар бичнэ. Биркийг тогтоохдоо кабелийн уг болон жиль дээр нүдэнд харагдахуйц байрлалд, цахилгаан гүйдэл үл дамжуулах, тусгаарлагч материалтай хатуу утсаар кабелиас хөндийрүүлж бэхлэнэ. Бирк дээр тухайн кабель шугамын нэр, кабелийн марк, кабелийн уртыг 3 мөрөнд бичнэ.

Жишээ нь:

Үйлдвэрийн барилга АВВг 3х150+1х95 L=120м

Зураг .8

7.4.3 Шуурхай ажиллагааны схем байрлуулах

ХТП-ийн батлагдсан зарчмын схемийг А4 форматын цаасан дээр хэвлэж гялгар хавтасаар бүрж /ламинаторлаж/ хөдөлмөр хамгааллын буланд байрлуулна.

7.4.4 Хөдөлмөр хамгааллын булан

Хөдөлмөр хамгааллын булан 6,10кВ болон 0,4кВ хуваарилах байгууламжийн өрөөнүүдэд байх ёстой. Уг буланд доорх зүйлүүдийг байрлуулна. Үүнд:

- Галын хор
- ХТП-ний батлагдсан зарчмын схем
- Техникийн арга хэмжээ авах дарааллыг бичгээр харуулсан самбар
- Анхны тусламж үзүүлэх зурган самбар

7.4.5 Бичиглэл болон плакат хийх материалын онцлог

ХТП-ийн бичиглэл болон плакатын дэвсгэр нь 1мм-ийн зузаантай төмөр ялтас байна. Бичиглэлийн дэвсгэрийн хэсэг болон хавтангийн материалыг "Техникийн ерөнхий шаардлага ба нөхцөл" техникийн шаардлагын тодорхойлолт /ТШТ:ЕШН/-ын 8.2-рт заагдсны дагуу хийж гүйцэтгэсэн байх ёстой. Дэвсгэрийн ирмэг нь нүцгэн гарыг ямар нэгэн байдлаар гэмтээхээргүй гөлгөр байх ёстой. Дэвсгэрийн булангуудыг 6 мм радиусаар дугуйруулсан байна. Хийцэд хэрэглэж буй ижил хэмжээтэй ган боолтууд нь ижил маркийн гангаар хийгдсэн байх ёстой.

Будагны ангилал ба индекс

ХТП-ний гадна хаалгануудын бичиглэл болон аюулгүй ажиллагааны плакатын дэвсгэр болон бичиглэлийн будгийг гадаа зориулалттай төмрийн будгаар хийж гүйцэтгэнэ. ХТП-ний 0,4кВ болон 6-10кВ-ийн ячейкуудыг болон ячейкуудын хаяг бичиглэл, туннелийн

тагийг дотор зориулалтын төмрийн будгаар хийж гүйцэтгэнэ. Бүх будгийн ажлыг "Техникийн ерөнхий шаардлага ба нөхцөл" техникийн шаардлагын тодорхойлолт /ТШТ:ЕШН/-ийн 10-рт заагдсны дагуу хийж гүйцэтгэж тухайн заагдсан тус тус өнгөөр будна. Бичиглэлийн бүх өнгө болон дэвсгэрийн өнгийг заасан өнгөний код дагуу хийж гүйцэтгэсэн байна.

д/д	Өнгө нэр	Өнгөний код
1	Хар	000 000
2	Цагаан	FFF FFF
3	Улаан	FF0 000
4	Шар	FFF F00
5	цагаан шаргал	EEF682
6	хүрэн ягаан	994c59
7	Саарал	808 080
8	Ногоон	00F F00

7.5 ДЭД СТАНЦЫН ХИЙЦ, МАТЕРИАЛУУД

7.5.1 Хамрах хүрээ

Энэхүү техникийн шаардлагын тодорхойлолтод цахилгаан түгээх сүлжээнүүдийн хуваарилах байгууламжийн шинийн хийц, загвар, үйлдвэрлэлт, хангалт, хүргэлт, суурилуулал болон туршилт ба тэдгээрийг гүйцэтгэх шаардлагуудыг тусгаж өгсөн.

7.5.2 Тодорхойлолт ба нэр томъёо

Дараах стандартын шаардлагуудыг хангах ёстой. //хэрэв энэ шаардлагад өөрөөр заагаагүй бол/

Тодорхойлолт/ Стандартын дуг	Гарчиг
IEC 114	Хөнгөн цагаан, зэс, ган шиний материалд зориулсан
DIN 17100	Нийтлэг зориулалттай ган хийц
TS-GN-01	Ерөнхий техникийн шаардлагууд
DIN 1013	Дугуй шиний хэмжээ
DIN 1017	Хавтгай шиний хэмжээ
DIN 1543	Зөвлөн холбоос буюу уян шиний хэмжээ
DIN 1013,1017,1028, 1026,1025,15	Хөө тортог ба хайлшийн зөвшөөрөгдөх хэмжээнүүд

TS-GN-01-ийн норматив ишлэлд заасан бүх тэмдэглэлийг мөрдөх ёстой.

7.5.3 Шинийн тулцууд

Гүйдэл дамжуулагч, салгуур, агаарын шугамын дамжуулагчууд, шинүүд ба бусад тоног төхөөрөмж, бүрдэлүүдэд зориулсан хөндийрүүлэгч тулгуур байна. Эдгээр тоног төхөөрөмж, бүрдэлүүдэд зориулсан ган ба зэс, хөнгөн цагаан хийцүүдийг гэрээлэгч энэ шаардлагын дагуу нийлүүлэх ёстой. Шинийн тулцууд нь доргилтыг устгах эсвэл маш бага болгон бууруулсан байхаар хийгдсэн байна.

7.5.4 Гадна зориулалтын дамжуулагчийн материалууд ба холболтууд

Шинүүд техникийн шаардлагын жагсаалтад заасан шиг уян дамжуулагч эсвэл хатуу хэлбэртэй байна. Шин ба шинийн холболтууд ашиглагч захиалагчийн зөвшөөрсөн материал эсвэл IES 114-ийн дагуу электролизийн зэс байна. Шинүүд мушгимал дамжуулагч байж болно. Мушгимал дамжуулагчууд механик үйлчлэлээс хамгаалсан ган тросстой байх ёстой. Шинүүд, шинийн холболтууд ба тэдгээрийн тулцуудад хэрэглэсэн материалд тусгаарлагдсан эсэхээс үл хамааран түүний уян хязгаарын 2/5-оос илүүгээр буюу түүний хүчдэл даах чадварын 0.1 %-иас илүүгээр механик хүчдэл үзүүлж болохгүй. Шинийн холболтууд дээр температурын өөрчлөлтөөс хамаарсан суналт ба агшилтыг тооцсон хангалттай сайн арга хэмжээ авагдсан байх ёстой. Хамгаалалтгүй нүцгэн шинүүд ба шинийн холболтуудын гүйдэл дамжуулж байх үеийн хамгийн их зөвшөөрөгдөх температур +85°C байна.

Бүх шинийн холболтуудыг аль болох шулуун ба богино хэмжээтэй байхаар хийх хэрэгтэй. Бусад төхөөрөмж ба шинд холбох холболтууд нь засвар, задаргаа хийхэд хялбар байхаар байна. Мөн шинүүдийг ямар нэгэн хүндрэлгүйгээр өргөтгөж болохоор зохион байгуулна. Бүх хавчаарууд, бүрдэлүүд, шин ба шинийн холболтуудыг тусгаарлагдсан тулцанд бэхлэхэд зориулсан зориулалтын холбогчоор зайлшгүй хангасан байна. Өөр өөр металлууд цуг холбогдсон байвал цахилгаан химийн урвал, зэврэлтээс сэргийлэн би-металл хавчаартай байна. Мушгимал зэс холболтуудыг хавчаарын цэгт тугалгадсан байна.

Цахилгаан дамжуулах агаарын шугамын дамжуулагчуудыг хийц бүтцийн хамгийн их ачааллыг хэтрүүлэхгүйгээр дамжуулагчууд хамгийн бага температурт, хамгийн их салхины хурд, даралт, богино залгааны гүйдлийг даах чадвартай, мөн тодорхой унжилт, таталттай хийгдсэн байх ёстой. Дамжуулагчийн унжилтын зураглал, шинийн загвартай хамаарах тооцоонуудыг ашиглагч захиалагчид танилцуулан зөвшөөрөл авна. Хэрэв гүйдэл дамжуулагчийг боолтоор холбосон бол боолтыг зориулалтын түлхүүрээр чангална. Хэрэв гүйдэл дамжуулах гадаргуунууд ижил гадаргуутай холбогдож байвал оксидын хальсыг хуулж, цэвэрлэх ба тосыг нь арилгана. Зэс холболтуудыг тугалгаар бүрсэн байх ба залгаас, холболтууд засварлах, задлахад хялбар байх ёстой. Холболтууд зөвшөөрөгдсөн хэлбэртэй байх ба шилжилтийн эсэргүүцэл нь хэмжигдсэн байна.

7.5.5 Хийц, бүтээцэд зориулсан төрөл бүрийн ачааллын тооцоонууд

Хийцүүд нь дараах ачааллуудаас вектораар тооцоолсон хамгийн их нийлбэр механик хүчдэлийг даахаар хийгдсэн байна. Үүнд:

- Хийц, тоног төхөөрөмжүүдийн өөрийн жин
- Салхины хурд, даралтын хүч
- Богино залгалтын нөхцөл
- Босгох, угсрах, үйлчилгээний үед үүсэх ачаалал

Бүх хийцүүд нь цахилгаан, механик болон өөр төрлийн гэмтэл, эвдрэл, хэв гажилтыг даах, цаашид хэвийн ашиглалтын нөхцөлд саад болохгүйгээр хийгдсэн байна. Хийцэд нөлөөлөх хамгийн их механик хүчдэл хийцийн зөвшөөрөгдсөн хүчдэлээс хэтэрн болохгүй. Дамжуулагч утас, шинийн гадна зөвшөөрөгдөх механик хүчдэлийг материалын хамгийн бага бөх батын 1,6 - д хувааж тооцоолно. Хийцүүдийг зохион бүтээхдээ дараах ачааллуудыг тооцоолно.

7.5.6 Хамгийн их салхины ачааллын тооцоо

- Өөрийн жин
- Тухайн нутагт салхины хурд 28 м/сек ба хийцийн нүүрэн талын хэсгийг болон цахилгааны тоноглол ба дамжуулагчуудыг хамарна.
- Шугамын төгсгөлийн тулгуур бүр тулаас, татлагатай байна.
- Орчны хамгийн бага температур -40°C градус байна.

7.5.7 Богино залгалтын тооцоонд хамгийн их салхины ачаалалын хагасыг нэмэх тооцоо

- Өөрийн жин
- Тухайн нутагт хийц ба цахилгаан тоноглолын нүүрэн талд үлээж байгаа салхины даралтын хүчний талаар буюу $\frac{1}{4}$ -ээр тооцно.
- Дамжуулагчуудыг хамарсан салхины даралтын хүчний буюу $\frac{1}{6}$ -ээр тооцно.
- Шугамын төгсгөлийн тулгуур бүр тулаас, татлагатай байна.
- Дамжуулагчийн халалтын температур богино залгааны үед $+75^{\circ}\text{C}$ градус байна.

Цахилгаан байгууламжийн дүрэмд заасны дагуу богино залгалтын төрөл, тооцооноос хамааруулан:

- Тоног төхөөрөмж, аппарат хэрэгсэл, хатуу шин тэдгээрийг тогтоон барьж байх тулгуур, бүтээцийн цахилгаан динамик хүчний даацыг тодорхойлохдоо - 3 фазын богино залгалтаар ($I^3_{\text{н}}$)



- Тоног төхөөрөмж, аппарат хэрэгсэл, дамжуулагчийн халуун тэсвэрлэх чадварыг тодорхойлохдоо - 3 фазын богино залгалтаар (I^3_{ca}) буюу цахилгаан станцын шин дээр (I^3_{ca}) ба (I^3_{ca}) залгалтын үед аль нь их халалттай байгаа нөхцөлөөр авна.

Богино залгалтын үед дамжуулагчийн утасны халах температур нь:

- Зэс шин $+300^{\circ}\text{C}$,
- Хөнгөн цагаан шин $+200^{\circ}\text{C}$
- Аппарат, тоноглолтой шууд холболтгүй ган $+400^{\circ}\text{C}$
- Аппарат, тоноглолтой шууд холболттой ган $+200^{\circ}\text{C}$

Зэс, хөнгөн цагаан судалтай бүрээстэй утас:

- Резин ба поливинилхлорид $+150^{\circ}\text{C}$
- Полиэтилэн $+120^{\circ}\text{C}$

Дараах таталтын хүч (Н/мм²) бүхий нүцгэн зэс утас:

- 20 Н/мм² хүртэл $+250^{\circ}\text{C}$ ба түүнээс дээш
- 10 Н/мм² ба түүнээс дээш $+200^{\circ}\text{C}$

Дараах таталтын хүч (Н/мм²) бүхий нүцгэн хөнгөн цагаан утас:

- 10 Н/мм² хүртэл $+200^{\circ}\text{C}$ ба түүнээс дээш
- 10 Н/мм² ба түүнээс дээш $+1600\text{C}$ тус тус дамжуулагчийн халалтыг зөвшөөрнө

7.5.8 Шугамын салбарлага хийх

Агаарын шугамын салбарлахад шаардагдах таталтын изолятор, дамжуулагч зэрэг нь гэрээгээр нийлүүлэгдэнэ. Салбарлалтаас цааших дэд станцын тоноглол хүртэлх холболтыг гэрээлэгч хариуцна. Дэд станцын хийцүүд, түүний дээр салбарлалт хийгдсэн бол нэмэлт ачаалалд зориулсан, тохирсон загвартай байна. Шугамын салбарлалтын хийцүүдийг хийхдээ шугамын дамжуулагч ба аянгын троссууд тэнхлэгээсээ 20 градус хазайхад үүсэх таталтыг даахаар хийгдсэн байна.

Хамгийн их таталтын хүчний хэмжээ нь дараах байдалтай байна.

- Фазын дамжуулагчууд HV /өндөр хүчдэл/-ийн шугамын фаз тус бүрд 4.05 кН
- Газардуулгын утаснууд утас бүрд 4.5 кН

7.5.9 Ган хийцийн загварууд

Бүх хийцийн загварууд өөр хоорондоо ялгаатай олон хэсгээс бүрдэх ба тэдгээрийг тээвэрлэх, угсрах, шалгах ажиллагааг хөнгөвчлөхийн тулд аль болохоор бага овор хэмжээтэй байна. Ган хийцийн хувьд үндсэн хэсгүүд нь 5 мм-ээс багагүй зузаантай, бэхлэгээнд хэрэглэхээр бол 4 мм-ээс багагүй зузаантай байна. Бүх хэсгүүд, боолт, эрэг, бүрдмэлүүдийг стандартын дагуу эзэрэлтээс хамгаалж цайрдана. Хармаа ба ус тогтоох

хэвгийнүүдээс аль болох зайлсхийх ба боломжгүй бол усыг зайлуулах шаардлагатай. Боолтны нүхнүүд нь таарах боолтны диаметрээс 2 мм-ээс томгүй диаметртэй байна. Бүх ган хийцэнд DIN 17100-н дагуу, хамгийн багадаа St-37 гантай адил чанар ба бат бөхийг мөрдөх ёстой. Ганг зэврэхээс хамгаалж цайрдана. Гангийн зузааныг хангахын тулд цинкээр бүрсэн ган силиконы агууламж хамгийн багадаа 0.35-0.50 % байна. Гэрээлэгч нь ашиглагч захиалагчид DIN 50040/22-ийн дагуу хэрэглэсэн ган хийцийн физик, химийн гэрчилгээг танилцуулах ёстой. Хийцэнд хэрэглэсэн орцын хэмжээс, хэлбэр дүрсүүд нь дараах стандартын шаардлагуудыг хангах ёстой.

Шиний хэлбэр	Стандарт
Дугуй шин	DIN 1013
Хавтгай шин	DIN 1017
Зөөлөн холбоос буюу уян шин	DIN 1543

Боолт эрэг, шайбууд

Бүх боолтууд DIN 7990 ба DIN 267-ийн шаардлагыг хангасан байх ёстой бөгөөд чанарын ангилал нь хамгийн багадаа m ангиллын байх ба бат бөх нь 5.8 ангиллын байна. Эрэгний бат бөх нь DIN 555, DIN 267-г мөрдөх ёстой бөгөөд боолтны бат бөхтэй адил байна. Шайбыг эрэг ба боолттой хамт хэрэглэсэн бол DIN 7289-г мөрдөх ёстой бөгөөд зэврэлтээс хамгаалж цайрдсан байна. Ган хийц ба боолтонд зориулсан, байж болох механик хүчлэгүүд нь дараах байдалтай байна.

- Байж болох таталтын хүчлэг = хамгийн бага бат бөхийг 1.6-д хуваасантай.
- Байж болох тахийлтийн хүчлэг = хамгийн бага бат бөхийг 1.6-д хуваасантай.
- Байж болох холжилтийн хүчлэг = хамгийн бага бат бөхөөс 0.9 дахин бага.
- Байж болох шилжилтийн хүчлэг = хамгийн бага бат бөхөөс 0.375 дахин бага.
- Тэнхлэгийн ниглэлд ачаалагдсан хэсгүүдийн шахалтыг DIN 4114-ийн 1-р хэсэгт заасны дагуу тооцоолно.

7.5.10 Ган хийцийг бэлтгэх

Энэ ажлыг дадлага туршлагатай ажигтан хийнэ. Ган хийцийг бэлтгэхдээ тайрах, ерөмдөх, нүхлэх аргуудыг хэрэглэнэ. Хэсгүүдийг болгоомжтой зүсэж нүхнүүдийг боохоос өмнө яг таарч байхаар нямбай байрлуулна. Нүхнүүдийг зөрүүлж болохгүй. Хэрэв материалын зузаан 12 мм-ээс бага байвал боолтны нүхийг эцсийн диаметрт тааруулж нүхлэх буюу ерөмдөж болно. Үндсэн хэлбэрийн гаднах хэмжээнүүд өөрчлөгдөхгүй ба ерөмдөх тайрах нүхлэх явцад гулзайхгүй байх ёстой.

7.6 ВАКУМ ТАСЛУУРЫН ЕРӨНХИЙ ШААРДЛАГУУД

1. Вакум таслуур суурилуулах орчны нөхцөл байдлын үзүүлэлтийг доорх байдлаар тооцож авна. Үүнд:

1.1 Далайн түвшнээс дээш 1800 метрээс доошгүй өндөрт ажиллахад зориулагдсан

байна.

- 1.2 Вакум таслуурын хэвийн ажиллах орчны температур: хамгийн их $+38,4^{\circ}\text{C}$, хамгийн бага -45°C
- 1.3 Жилийн дундаж температур: $-1,3^{\circ}\text{C}$
- 1.4 Сар бүрийн хамгийн их температур дунджаар $+24^{\circ}\text{C}$
- 1.5 Салхины хамгийн их хурд 40 м/с
- 1.6 Салхины зонхилох чиглэл: 9-12 дугаар саруудад зүүн хойноос, 4-6 дугаар саруудад баруун урдаас байдаг
- 1.7 Жилийн аяндын цаг: 40-60
- 1.8 Бохирдлын төрөл: Тоосжилттой
- 1.9 Харьцангуй чийгшил дунджаар: хамгийн их 95%, хамгийн бага 63%
- 1.10 Жилийн дундаж хур тунадасны хэмжээ: 22.3мм

7.6.1 Вакум таслуурт тавигдах техникийн шаардлагууд

Вакум таслуурууд нь дор дурдсан шаардлагуудыг хангасан буюу илүү сайн үзүүлэлттэй байх шаардлагатай.

- 2.1 Вакум таслуурын ажиллах хэвийн хүчдэл нь 10кВ байх ба 6кВ-ын сүлжээнд мөн 10кВ-ын вакум таслуур ашиглана.
- 2.2 6,10кВ-ын вакум таслууруудын хамгийн их ажлын хүчдэл нь 12кВ ба түүнээс багагүй байна.
- 2.3 Вакум таслуурын хэвийн гүйдлийн хэмжээ нь 1000-3200А байна. Оруулга ба гаргалга, секц холбох зэрэг зориулалтаас хамааран хэвийн гүйдлийн хэмжээг сонгоно.
- 2.4 Хэвийн таслах гүйдлийн хэмжээ нь 20-52кА байх ба таслуурын хэвийн гүйдлийн хэмжээнд тохируулан сонгоно. Жишээлбэл: 1000А хэвийн гүйдэлд 20кА, 1600А хэвийн гүйдэлд 31.5кА, 2500А хэвийн гүйдэлд 40кА... гэх мэт.
- 2.5 Вакум таслуурын 3сек-ийн хагалт тэсвэрлэх гүйдлийн хэмжээ нь 20-52кА байна. 2.4-т заасантай ижил хэлбэрээр сонгоно.
- 2.6 Цахилгаан динамикийн тэсвэрлэх гүйдлийн хэмжээ нь 51-120кА байна. Мөн 2.4-т заасантай ижил хэлбэрээр сонгоно.

- 2.7 Вакум таслуурын үйлдвэрлэлийн давтамжтай богино хугацааны (1 минут) туршилтын хүчдэл нь 42кВ ба түүнээс дээш байна.
- 2.8 Вакум таслуурын механик нөөц ба таслах залгах циклийн тоо 50000 ба түүнээс дээш удаа байна.
- 2.9 Коммутацын нөөц нь хэвийн гүйдлээр бол 50000 ба түүнээс дээш удаа, хэвийн таслах гүйдлээр 50 ба түүнээс дээш удаа байна.
- 2.10 Вакум таслуурын хувийн таслах хугацаа нь 15мс ба түүнээс ихгүй байна.
- 2.11 Вакум таслуурын бүрэн таслах хугацаа нь 30мс ба түүнээс ихгүй байна.
- 2.12 Вакум таслуурын хувийн залгах хугацаа нь 70мс ба түүнээс ихгүй байна.
- 2.13 Ашиглалтын үеийн температурын хязгаарын дээд утга $+55^{\circ}\text{C}$, доод утга -40°C байна.
- 2.14 Вакум таслуурын удирдлагын блокын тэхээлийн хэвийн хүчдэл 110В ба 220Вын хувьсах хүчдэл байх ба приводын төрлөөс хамааруулж сонгоно.
- 2.15 Привод нь зөвхөн пүршин-моторт хөтлүүртэй байна.
- 2.16 Вакум таслуурын нийт жин 50кг ба түүнээс ихгүй байна.
- 2.17 Вакум таслуурын ашиглалтын хугацаа нь 30 жил ба түүнээс багагүй байна. Энд ямар ч төрлийн засвар шаардахгүйгээр ажиллах хугацааг заасан болно. (Таслуурын ажиллах нөхцлийг мөрдөж ажилласан тохиолдолд)
- 2.18 Вакум таслуурын баталгаат засварын хугацаа 5 жил ба түүнээс дээш байна. Уг хугацаа нь хадгалалтын хугацааг тооцоогүй ба баталгаат засварын хугацааг вакуум таслуурыг ажилд оруулснаас хойш эхлэн тооцно.
- 2.19 Баталгаат засварын ажлыг 30 хоногийн дотор хийж гүйцэтгэх ба баталгаат хугацаанд гарсан задрал гэмтлийг албан ёсоор бүртгэж нийлүүлэгч талд мэдэгдсэн өдрөөс эхлэн энэхүү хугацааг тооцно.
- 2.20 Нийлүүлэгдэх вакум таслуурууд нь ямар ч төрлийн засвар шаардахгүйгээр үйлдвэрлэгдсэн байх бөгөөд ашиглагч байгууллагаас хийгдэх засвар үйлчилгээ гэдэгт доорх зүйлсийг тооцно.

Үүнд:

- Хөндийрүүлгийг арчиж цэвэрлэх
- Таслуурын гол хэлхээний цахилгаан бат бөхийг богино хугацаанд туршилтын хүчдлээр шалгах
- Таслуурын гол хэлхээний шилжилтийн эсэргүүцлийг хэмжих
- 5-аас багагүй удаа тасалж залгах үйлдлээр таслуурыг шалгах

7.6.2 Вакум таслуур суурилуулах хорго /ячейк/-д тавигдах техникийн шаардлагууд

Вакум таслуур суурилуулах хорго нь дор дурдсан шаардлагуудыг хангасан буюу илүү сайн үзүүлэлттэй байх шаардлагатай.

- 3.1 Хэвийн хүчдэл нь 10кВ байх ба 6кВ-ын сүлжээнд мөн 10кВ-ын хэвийн хүчдэлтэй хорго ашиглана.
- 3.2 Хамгийн их ажлын хүчдэл нь 12кВ байна.
- 3.3 Хоргоны гол хэлхээний хэвийн гүйдэл 630-2500А байх ба оруулга болон гаргалга, секс холбох зэрэг зориулалтаас хамааран хэвийн гүйдлийн хэмжээг сонгоно.
- 3.4 Оруулга ба гаргалгын хоргонд хэт хүчдэл хязгаарлагч (ОПН) заавал суурилуулна.
- 3.5 Хэвийн давтамж нь 50Гц байна.
- 3.6 Хоргоны Зсек-ын халалт тэсвэрлэх гүйдэл нь суурилуулсан вакум таслуурын үзүүлэлттэй ижил байна.
- 3.7 Цахилгаан динамикийн тэсвэрлэх гүйдэл нь мөн суурилуулсан вакум таслуурын үзүүлэлттэй ижил байна.
- 3.8 Ашиглалтын үеийн температурын хязгаарын дээд утга $+55^{\circ}\text{C}$, доод утга -40°C байна.
- 3.9 Хорго нь агаарын тусгаарлагатай байна.
- 3.10 Вакум таслуурыг зөвхөн хоргон дотор суурилуулна.
- 3.11 Хоргод хийгдэх үйлчилгээний хэлбэрийг РП (хуваарилах байгууламж), томсохон дэд өртөөний хуваарилах байгууламж зэрэг газар 2 талаас нь үйлчилгээ хийх боломжтой, трансформаторын дэд өртөө болон давчуу газарт 1 талаас нь үйлчилгээ хийх боломжтой байхаар сонгоно.
- 3.12 Өндөр хүчдэлийн шугамын холболтын төрлийг агаарын болон кабель шугамаар, дээрээс болон доороосоо холболттой зэргээс хамааруулан сонгоно.
- 3.13 Хоргоны хамгаалалтын зэрэг нь IP30 стандартаас доошгүй байна.
- 3.14 Хорго нь микропроцессорын реле хамгаалалттай байх ба АЧР, АПВ г.м автоматик, цахилгаан байгууламжийн дүрэм (БД43-101-03) болон ТАД-д заасан бүх төрлийн хамгаалалтыг суулган программчлах боломжтой байх.
- 3.15 Оператив тэжээлийн төрөл нь хувьсах байна.
- 3.16 Хоргод гүйдэл, хүчдэлийн трансформатор, "0" дарааллын гүйдлийн трансформатор болон нумын хамгаалалтыг заавал суурилуулна.
- 3.17 Хорго нь халаагууртай байх ба суурилуулсан вакум таслуурын хэвийн ажиллагааг хангах зорилгод нийцүүлэн халаагуурын чадлыг тохируулсан байна.
- 3.18 Хорго нь шууд ба алсын удирдлагатай байна.
- 3.19 Хоргыг SCADA системд холбох боломжтой байхаар хийсэн байна.
- 3.20 Хоргыг зэврэлтийн эсрэг нунтаг полимер будгаар будсан байна.

- 3.21 Хоргыг зөвхөн цайвар саарал өнгөөр будсан байна.
- 3.22 Хорго доторх таслах залгах тоноглолын тасархай байгаа эсэхийг харах боломжтой (цонхтой) байх
- 3.23 Цахилгаан байгууламжийн дүрэм (БД43-101-03) болон ТАД-д заасны дагуу андуурч үйлдэл хийхээс сэргийлсэн хоригийн системтэй байна.
- 3.24 Хоргоны ашиглалтын хугацаа нь 30 жил ба түүнээс багагүй байна. Энд ямар ч төрлийн засвар шаардахгүйгээр ажиллах хугацааг заасан болно. (Хоргоны ажиллах нөхцөлийг мөрдөж ажилласан тохиолдолд)
- 3.25 Баталгаат засварын хугацаа нь 5 жил ба түүнээс дээш байна. Уг хугацаа нь хадгалалтын хугацааг тооцоогүй ба баталгаат засварын хугацааг хоргыг ажилд оруулснаас хойш эхлэн тооцно.
- 3.26 Баталгаат засварын ажлыг 30 хоногийн дотор хийж гүйцэтгэх ба баталгаат хугацаанд гарсан эвдрэл гэмтлийг албан ёсоор бүртгэх нийлүүлэгч талд мэдэгдсэн өдрөөс эхлэн энэхүү хугацааг тооцно.
4. Вакум таслуур нь өмнөх техникийн шаардлагуудыг хангахын зэрэгцээ дараах олон улсын цахилгаан техникийн стандартуудад заасан шаардлагад нийцж байх ёстой.

Стандартын дугаар	Стандартын нэр
IEC 60044-1	Instrument transformers – Part 15 Current transformers
IEC 60050-441	International Electrotechnical Vocabulary. Switchgear Control Fuses
IEC 60056	High-voltage alternating-current circuit-breakers
IEC 60071	Insulation coordination
IEC 60078/183/CDV	Working under voltage – Voltage detectors – Part 5: Voltage system
IEC 60129	Alternating current disconnectors and grounding switches
IEC 60168	Tests on indoor and outdoor post insulators of ceramic or glass for systems with nominal voltages greater than 1000V
IEC 60243-1	Electrical strength of insulating materials – Test methods Tests at power frequencies
IEC 60243-2	Methods of test for electric strength of solid insulating materials Additional requirements for tests using direct voltage
IEC 60243-3	Methods of test for electric strength of solid insulating materials Additional requirements for impulse tests
IEC 60265-1	High-voltage switches – Part 1: Switches for rated voltages above and less than 52kV
IEC 60270	Partial discharge measurements

IEC 60273	Characteristic of indoor and outdoor post insulators for systems with nominal voltages greater than 1000V
IEC 60298	A.C. metal enclosed switchgear and Controlgear for rated voltages above 1kV and up to and including 52kV
IEC 60364-5-53	Electrical installations of buildings, Part 5: Selection and erection of electrical equipment, Chapter 53, Switchgear and Controlgear
IEC 60427	Synthetic testing of high voltage alternating current circuit breakers
IEC 60694	Common specifications for high-voltage switchgear and controlgear standards

7.7 РЕЛЕ ХАМГААЛАЛТ, ХОЁРДОГЧ ХЭЛХЭЭНИЙ ТӨХӨӨРӨМЖ

7.7.1 СТАНДАРТ ШААРДЛАГУУД

Дараах стандартуудын шаардлагууд нь өөрөөр заагаагүй бол энэхүү техникийн шаардлагад нийцэж байх болно.

Стандартын дугаар	Гарчиг
ЦБД – 3.2.2	Ерөнхий зүйл
Олон улсын IEC 61850, IEC 61851	Микропроцессорын релений ерөнхий шаардлага
ЦБД – 3.4, ЦБД – 4.7.30	Хоёрдогч хэлхээний шаардлага
Олон улсын IEC 61850, IEC 61851	Тоноглолын тухайлсан микропроцессорын релений шаардлага
	Реле хамгаалалтын тэжээл

7.7.2 РЕЛЕ ХАМГААЛАЛТЫН ТӨХӨӨРӨМЖИЙН ЗОРИУЛАЛТ

Хамгаалалтын тоног төхөөрөмж нь гэмтсэн хэсгийг гэмтэлгүй үлдсэн хэсгээс хурдан хугацаанд хүний оролцоогүйгээр тусгаарлах үүрэгтэй. Түүнчлэн тус тусдаа реле хамгаалалтын төхөөрөмжүүдээр холбогдсон дад станц буюу шугамуудын гэмтлийн төлөв байдал нь системийн үйл ажиллагаанд нөлөөлөхөөр байвал таслуурт үйлчилж таслах үүрэгтэй.

Ажил үүрэг гүйцэтгэгч / РХ инженер / нь хамгаалах төхөөрөмжийн зөв ажиллагаанд баталгаа гаргаж хариуцах ба бүх хамгаалалтын төхөөрөмж нь тооцооны үндсэн дээр релений шаардлагатай тавилаар ажиллахаар байна.

3 фазад холбогдсон реленүүд нь тухайн фазад харгалзах таних тэмдгээр тэмдэглэгдсэн

байна. Түүнчлэн үзүүрүүд болон холболтууд нь зохих хаяг бичлэг хийгдсэн байна.

Таслах залгахад ашиглагдах бүх реле нь тэжээлийн хүчдэл хэвийн хүчдэлийн 60% хүртэлх бууралт болон 120% хүртэлх ихсэлтэд үйлдэл хийх чадвартай байна.

7.7.3 ХАМГААЛАЛТЫН ТАВИЛ

Тусгайлан заагаагүй тохиолдолд ажил үүрэг гүйцэтгэгч /реле хамгаалалтын тавил тооцооны инженер/ нь бүх дэд станцуудын шин дээрх гэмтлийн үеийн богино залгааны их ба бага гүйдлийн хэмжээ, хүчдэлийн бууралт ихсэлтийн хэмжээг тооцоолно. Энэ тооцооны үндсэн дээр өөр өөрийн хамрах хүрээнд байгаа станцуудын реле хамгаалалтын тавилын жагсаалтуудыг бэлтгэнэ. Энэ тавилын жагсаалтуудыг компанийн ерөнхий инженерээр хянуулж батлуулна. Ажил үүрэг гүйцэтгэгч буюу реле хамгаалалтын тавил тооцооны инженер нь тухайн хуваарилах байгууламж, дэд станцуудын ажлын байранд реле хамгаалалт, автоматикийн инженерүүдтэй реле хамгаалалтын тавилыг хэрхэн тавих талаар нягт хамтран ажилладаг байна.

7.8 МИКРОПРОЦЕССОРЫН РЕЛЕ

7.8.1 ЕРӨНХИЙ ШААРДЛАГА

Микропроцессорын / цаашид МП / суурилсан хамгаалалтын реленүүд нь хамгаалалт, удирдлагын функц болон хяналт зэргийг бүхэлд нь багтааж ажиллах боломжтой. Дараах зүйлүүдийг багтаасан байх шаардлагатай.

Орчны температурын хувьд +40 – 40 градуст ажиллах чадвартай байна.

- Тэжээлийн хэвийн хүчдэл хувьсах тогтмолоос үл хамаарна.

Хувьсах бол 125-250В, Тогтмол бол 90 – 250 В хүчдэлийн хооронд ажиллах бололцоо бүхий.

- Бүх хамгаалалтын үйл ажиллагаа нь найдвартай таслах болон сонгох чадвартай байна.

- Фототристор ба оптик нумын датчикаас дохио хүлээн авч боловсруулалт хийж ажилладаг байх / Фототристор ба оптик нумын датчигын мэдрэх гэрлийн хүч 1000 лК – зэс багагүй, мэдрэх хурд 700 мкс буюу 0,07 сек байна /

- Serial, RS 232, RS 485, USB зэрэг орчин үеийн холболтуудыг ашиглах бололцоотой, / Олон улсын IEC 61850 /

- Дэд станцын тоноглолын харилцан хамааралтай бусад реле хамгаалалтуудтай харилцан ажиллах чадвартай байна.

- Дэд станц, хуваарилах байгууламжийн ачаалал, хүчдэл, давтамж, чадал гэх мэт цахилгаан параметруудийг үзүүлэх боломжтой байна. Дээрх үзүүлэлтүүдийг SCADA системд холбогдон мэдээлэл авах бололцоотой байхаар байна.



- Тавилыг гараар тавих болон тавилын утгын заалтыг зайнаас удирдан өөрчлөх боломжтой байна
- Таслах контакт дээрх өгөгдлүүдийг хадгалах болон мэдээлэл дамжуулах чадвартай байх
- МП – ийн релений мэдээлэл хадгалах багтаамж нь 256 MB – аас доошгүй байх
- Аваарын үеийн тасралтын бүрэн бичлэг хийх төхөөрөмжтэй байх
- / бүх хамгаалалтын болон дохиоллын үйлдлүүдийг оролцуулан /
- Өгөгдлүүдийг ашиглан таслах түвшинд өөрчлөлт оруулах чадвартай байх
- Тэжээлийн хэлхээний ямар нэгэн гэмтлээс МП-ын реле нь бүрэн хамгаалагдсан байх.
- МП – ийн релений ажиллах ашиглалтын хугацаа 12 жил байна.

7.8.2 РЕЛЕНИЙ КОНТАКТУУД

Бүх релений контактууд нь өөрсдийн хянаж байх гүйдлийн хэлхээгээр гүйх гүйдлийн хамгийн их утгыг даах чадвартай байх. Релений контакт нь механик цохилт болон доргилт, соронзон орны нөлөөгөөр үйлдэл хийх боломжгүйгээр хийгдсэн байна. Релений контактууд нь элэгдэл гэмтэлгүйгээр үйлдлийг давтан хийх боломжтой байна.

Өөрөөр заагаагүй тохиолдолд таслах залгах үйлдэл хийдэг бүх хамгаалалтын реле нь таваас доошгүй тусдаа контакттай байх ба үүний нэг нь таслах реленд буюу таслуурын таслах ороомогт үйлчилж чаддаг байх ёстой.

7.8.3 ТАСЛАХ БОЛОН РЕЛЕНИЙ ХОРИГ

Микропроцессорын реле нь тоног төхөөрөмжийн ажиллах зарчимд заасны дагуу гол хэлхээний таслах, залгах, хоригийн үйлдэл хийнэ. Таслах хэлхээ нь хамгаалагдаж байгаа тоноглол таслагдах хүртэл таслах дохиог өгдөг байна.

7.8.4 ҮЙЛДЛИЙН ЗААГЧ ТӨХӨӨРӨМЖ /ИНДИКАТОР/ БА ЗААГЧ РЕЛЕ

Микропроцессорын реле нь өөрийгөө хянах мэдээлэх бүрэн чадвартай байх, таслуурын залгаагай, тасархай байдал, ажлын байрлалд болон хяналтын байрлалд байгаа эсэх талаар мэдээлэл өгдөг байх ёстой.

Гэмтлийн төрөл болон фазыг тогтоох чадвартай нэмэлт заагч реленүүдтэй байж болно. Бүх заагч индикатор болон заагч реле нь релений шкафыг онгойлгохгүйгээр гараар сэргээх боломжтой байна. Мөн заагч индикаторыг сэргээх /буцаах/ үед реленд үйлчлэх боломжгүй байна. Заагч бүр реле өөрийн үйлдлийг гүйцэтгэж дуусахаас өмнө буцах боломжгүй бөгөөд тодорхой ил харагдаж байхаар хийгдсэн байх ёстой.



7.8.5 РЕЛЕНИЙ БАЙРЛАЛ

Бүх реленүүд тоос үл нэвтрэх анхдагч хэлхээний тоноглолуудаас тусдаа байх хөндийрүүлгийн шаардлагыг хангасан хайрцганд байрлана. Реленүүд нь найдвартай бэхлэгдэх сугарч гарах боломжтой, суурилуулах стандарт бүтэцтэй байна. Бүх металл хэсэг ба хүрээ нь газардуулагдсан байна. Релений таг онгойлгох үед релений хавтан, эд ангиуд унахгүй байхаар угсрагдсан байна.

7.8.6 ХАЯГ БИЧЛЭГ

Бүр реленүүд нь дараах мэдээллүүдийг агуулсан зохих тэмдэг, тэмдэглэгээ хийгдсэн байна. Үүнд:

А. Релений зориулалт / аль тоноглолд зориулагдсан /

Б. Релений тэжээлийн тухай

В. Характеристикийн муруй

Г. Релений ороомгийн хэвийн гүйдэл, хүчдэл

Д. Гаралтын контактын хүчин чадал

А, Б хэсэгт заасан үзүүлэлтүүд нь релений тагийг авахгүйгээр харагдаж байх ёстой.

7.8.7 ЗАСВАР ҮЙЛЧИЛГЭЭ

Реле нь оношилгооны хэсгийн хангамж, бэлтгэлээр анхан шатны засвар үйлчилгээг хөнгөөчлөх, модуляр элементүүдийг солих боломжтой байна.

Засвар үйлчилгээг нь бүх цахилгаан холболтуудад нөлөөлөхгүйгээр буюу үйлдвэрийн бусад цахилгаан тоноглолуудыг салгахгүйгээр хийх боломжтой байна.

7.9 ХОЁРДОГЧ ХЭЛХЭЭ

7.9.1 ХОЁРДОГЧ ХЭЛХЭЭНИЙ ХОЛБОГЧ УТАС

Реле хамгаалалт, удирдлага дохиолол, хэмжүүрийн хэлхээнд хэрэглэгдэх утаснууд зэс голтой бол $1,5 \text{ мм}^2$ –аас, хөнгөн цагаан голтой бол $2,5 \text{ мм}^2$ –аас багагүй байна. Гүйдлийн хэлхээнд хэрэглэгдэх холбогч утаснууд цул голтой

байх ба зэс голтой бол $2,5 \text{ мм}^2$ – аас, хөнгөн цагаан бол 4 мм^2 - аас багагүй байх.

Хоёрдогч хэлхээний холболтод ашиглагдах клем нь өөрийн оролцож буй схемийн гүйдлийг бүрэн даах чадвартай байна. Клем хоорондын тусгаарлах хаалтууд бөх бат амархан хагарч гэмтдэггүй тусгаарлахын хөндийрүүлгийн шаардлагыг хангасан байх ёстой.

Хоёрдогч хэлхээний холболтуудыг 4 мм^2 хөндлөн огтлолтой буюу түүнээс том эргээр тогтооно. Мөн бэхлэгдсэн бөгж хэлбэрийн болон дөрвөлжин хэлбэрийн хавчуулсан байдлаар тогтоосон байж болно.



7.9.2 ХОЁРДОГЧ ХЭЛХЭЭНИЙ ХӨНДИЙРҮҮЛЭГ

Хоёрдогч хэлхээний хөндийрүүлэгийн туршилтын ажлыг хэлхээ тасархай байхад 500 – 1000 В мегометрийн хүчдэлээр 1 минут туршихад 1 кВ – оос дээш хүчдэлтэй цахилгаан төхөөрөмжид тавигдах реле хамгаалалт удирдлага дохиолол, хэмжүүрийн хэлхээ 10 МОм – оос доошгүй, хуурай салгуур болон таслуурын дамжуургын холболтын хоёрдогч хэлхээ 1 МОм- оос доошгүй, 1 кВ хүртэлх реле хамгаалалт удирдлага дохиоллын хэлхээ 0,5 МОм- оос доошгүй байна.

7.9.3 ГҮЙДЛИЙН ХЭЛХЭЭ

Гүйдлийн хэлхээ гүйдлийн трансформаторын хоёрдогч ороомог задгай үлдэх боломжгүйгээр хийгдсэн байна. Өөрөөр хэлбэл гүйдлийн хэлхээнд үйлчилгээ хийх тохиолдолд хэлхээний гүйдлийн трансформатор талд богино холболт хийгдэх боломжтой байхаар угсрагдсан байна.

7.10 ШУГАМЫН ХАМГААЛАЛТЫН РЕЛЕ.

7.10.1 ЕРӨНХИЙ ШААРДЛАГА

- Аваарын үеийн тасралтын бичлэг 100 – аас доошгүй
- Аваарын үеийн бичлэгийн циклийн буюу үеийн тоо 15 аас доошгүй
- Релед хийгдсэн үйлдэл болгоныг бичих тоо 100- аас доошгүй
- Тасралтын үеийн бичлэг хийх төхөөрөмж буюу хамгаалалтын гаралтын модулиар хангасан байна. Тэдгээр нь тусгай компьютерт гэмтлийн талаар дүн шинжилгээ хийхэд шаардлагатай бүх өгөгдлүүдийг хадгалах үүрэгтэй.
- Сүлжээ үүсгэн ажиллах, алсын удирдлага оруулах бололцоо бүхий.
- Serial, RS 232, RS 485, USB зэрэг орчин үеийн холболтуудыг ашиглах бололцотой. / Олон улсын IEC 61850 /
- Оролтын хэвийн гүйдэл 5А, богино хугацааны даах гүйдэл 100А / 1 сек үргэлжлэх /
- Оролтын хэвийн хувьсах хүчдэл 100-250В, 50 Гц, богино хугацаанд даах хамгийн их хүчдэл 600В / 10 сек /
- Тэжээлийн хэвийн хүчдэл хувьсах тогтмолоос үл хамаарна.
Хувьсах бол 125-250В, Тогтмол бол 90 – 250 В хүчдэлийн хооронд ажиглах бололцоо бүхий.
- Гаралтын контактын даах хэвийн гүйдэл 30А, богино хугацаанд даах гүйдэл 100А / 1 сек үргэлжлэх /
- Орчны температур -40° -өөс +40°C
- Орчны чийгшил 0-95%
- Мэдээлэл дамжуулах протокол ASCII , LMD ,Modbus RTU

7.10.2 ХАМГААЛАЛТЫН ФУНКЦ

- Фаз хоорондын богино залгааны үед ажиллах ихсэх гүйдлийн 3 шатлалт бүхий хамгаалалт байна. Ихсэх гүйдлийн хамгаалалт нь гүйдэл хугацааны хамааралт ба хамааралгүй характеристикаар ажиллах бололцоотой .

- Релений хамгаалалтын гүйдлийн тавилын боломж 0 – 50 А

- Релений хамгаалалтын хугацааны тавих боломж 0 – 10 сек

- хамгаалалттай 2 – оос доошгүй удаагийн дахин залгах функц / АПВ / бүхий.

- Хэт ачааллын хамгаалалт нь таслах болон дохиолол өгөх

- Нэг фазын газардлагын чиглэлтэй хамгаалалт байх. Энэ нь таслах болон дохиолол өгөх боломжтой байх

Автоматикийн хувьд

- Ихсэх гүйдлийн хамгаалалт ажилласан үед ажиллах 2 – оос доошгүй удаагийн дахин залгах автоматикийн функцтэй байна.

- Давтамж бууралтаар таслах болон залгах үйлдлийн / АЧР, ЧАПВ / автоматиктай байна. Давтамжийн тавилын алхам 0,2 Гц байна

7.10.3 РЕЛЕ ХАМГААЛАЛТЫН ТЭЖЭЭЛ

Удирдлагын тэжээлийг заавал өөрийнхөө тасархай залгаатай байдлыг мэдээлэх боломжтой туслах блок контакт бүхий автоматаар дайруулж өгнө. Энэ нь дохиоллын хэлхээгээр дамжин үйлчилгээ хийдэг ажилтнуудад мэдэгддэг байх ёстой.

Реле хамгаалалтын тэжээл нь 2 төрлийн байна.

1. 6 – 10 кВ - ын таслуур бүхий хуваарилах байгууламжийн хувьд оператив тэжээлийг зөвхөн гүйдэл, хүчдэлийн хосолмол төхөөрөмжөөр тэжээнэ. Энэ төхөөрөмж нь орчны температур -40°C -өөс $+40^{\circ}\text{C}$ –д ажиллах чадвартай байх ёстой.

Хүчдэлийн оролт нь хувьсах 100 – 220 В, гүйдлийн оролт нь 5 А ба гаралт нь тогтмол 220 В байна.

Тэжээлийн төхөөрөмж нь таслуур бүхий ячейк болгонд байж эсвэл доод тал нь 2 кВа дээд тал нь 4 кВа хүртэлх чадал бүхий нэгтгэсэн байдлаар байж болно. Тэжээлийн төхөөрөмж нь таслуур бүхий ячейк болгонд тавигдсан тохиолдолд тухайн таслуурыг аваарын үед таслах бүрэн чадлын боломжтой байхаар сонгогдсон байна. Аль ч тохиолдолд дээрх хосолсон тэжээлийн төхөөрөмж нь өөрийгөө хянах мэдээлэх функцүүдтэй байна.

Мөн түүнчлэн реле хамгаалалтын тэжээлийн чадлын хүрэлцээг сайжруулах үүднээс хосолмол төхөөрөмжөөс зөвхөн МГ реле, таслуурын таслах хэлхээг тэжээж бусад дохиолол болон таслуурын цэнэглэх хэлхээ, залгах хэлхээ зэргийг шууд хувьсах тэжээлээр өгөх шийдэлтэй байхыг зөвшөөрнө.

2. 35 кВ – ын дэд станцын реле хамгаалалт, удирдлага дохиоллын тэжээл нь аккумуляторын батерейны байгууламжаас тэжээгдэнэ. Аккумуляторын батерейны байгууламж нь

өөрийн техникийн үзүүлэлтийг хангадаг цэнэглэгч автомат төхөөрөмжтэй байх ба элемент тус бүрийн байдал, хэвийн бус горим, цэнэг алдалт, цэнэглэгч төхөөрөмжийн ажиллагааны талаарх бүх мэдээллийг өгөх боломжтой дохиоллын системтэй байна. Мөн дээрх мэдээллүүдийг SCADA системээр дамжуулан авах бололцоотой байна. Аккумуляторын батерейны нэг элементийн хүчдэл 12 В, гүйдэл нь 100 Ампер цаг – аас доошгүй, 15 - аас доошгүй жилийн ашиглалтын баталгаат хугацаатай байна. Аккумуляторын батерейны байгууламж нь автомат ажиллагаа бүхий халаалт, хөргөлтийн систем бүхий тогтмол нэмэх 20 хэмийн байнгын дулаантай тусдаа байранд байрлана. Энэ байрны нөхцөлд тухайн тавигдах аккумуляторын батерейны үйлдвэрийн нөхцөл нэмэгдэж болно.

4 МВА – аас доош чадалтай трансформатор бүхий 35 кВ – ын дэд станцын реле хамгаалалт, удирдлага дохиоллын тэжээлийг хүчдэл гүйдлийн хосолсон төхөөрөмжөөр шийдэхийг зөвшөөрнө. Энэ тохиолдолд 8.1 – р хэсэгт тавигдсан бүх шаардлагууд тавигдах ба трансформаторын хамгаалалтын таслах үйлчлэлийн хэлхээнд конденсатор, түүнийг цэнэглэх блок тэжээлийн нэмэлт төхөөрөмж заавал тавьж өгнө. Реле хамгаалалтын тэжээлийг үйлдвэрлэлийн бус UPS – тавьж шийдэхийг хориглоно.

7.11 6-35 кВ ХҮРТЭЛХ АНГИЛАЛЫН ХҮЧДЭЛТЭЙ ХҮЧНИЙ БУУРУУЛАХ ТРАНСФОРМАТОР

7.11.1 Хамрах хүрээ

Энэхүү техникийн шаардлагын тодорхойлолтод 6-35 кВ хүртэлх ангилалын хүчдэлтэй хүчний бууруулах трансформаторуудын зориулалт, хийц, үйлдвэрлэлт, тээвэрлэлтийн техникийн шаардлагууд болон холбогдох олон улсын стандартыг тусгасан.

7.11.2 Стандарт баримт бичгүүд

Техникийн шаардлагад өөрөөр заагаагүй бол, доорхи стандартууд /техникийн шаардлагууд/ баримт бичигт хэрэглэгдэнэ.

Тодорхойлолт/ Стандартыг	Гарчиг
IEC 60076	Хүчний трансформатор
IEC 60137	1000 В-оос дээш хүчдэлийн хөндийрүүлэг
IEC 60214	Ачаалал дор хүчдэл тохируулах
IEC 60354	Дүүрэн тостой хүчний трансформаторыг ачаалах заавар
IEC 60722	Хүчний трансформатор ба реакторын туршилтын салган ; импульсын гарын авлага
IEEE C57	3 фазын хуваарилах систем дах трансформаторын холбол

7.11.3 Трансформаторын төрөл

Ажиллах нөхцлөөс нь хамааруулж хэвийн ба тусгай зориулалтын трансформаторыг ашиглаж болно.

Трансформатор нь нэг ба гурван фазынх, ачааллын дор хүчдэл тохируулагчтай (РПН), өдөөлтгүй үед хүчдэл тохируулагчтай (ПБВ) байж болно.

Трансформатор нь хөргөлтийн системтэй байна. Нэмэлт тоноглолуудын хэлбэр дизайн нь трансформатортой нийцэж байх ёстой.

7.11.4 Үндсэн хэмжигдэхүүн

Доорх үндсэн хэмжигдэхүүнүүд байна.

- Хэвийн чадал
- Хэвийн хүчдэл
- Хэвийн гүйдэл
- Давтамж
- Ороомгийн холболтын групп
- Хүчдэл тохируулагчийн төрөл
- Хоосон явалтын болон богино залгааны алдагдал
- Хоосон явалтын гүйдэл
- Хөргөлтийн системийн хөдөлгүүрийн тогтоосон чадал
- Тээвэрлэлтийн үеийн жин
- Тосны жин (хэрэв тостой бол)
- Нийт жин

7.11.5 Халалтын шаардлага (ГОСТ 52719-2007-ын дагуу)

Тосон трансформаторын элементүүдийн температурын хэтрэлт дараах хүснэгтэд өгөгдсөн хэмжээнээс хэтрэх ёсгүй.

Трансформаторын элементүүд	Температурын хэтрэлт
Ороомгууд (А - тусгаарлагчийн халуунд тэсвэртэй температурын дундаж хэтрэлт)	
Ердийн тосон хөргөлттэй	95
Албадмал хөргөлттэй	75
Металл бүтэцтэй элементүүд ба соронзон системийн	75

Хүчний трансформаторын зөвшөөрөгдөх халалтын хэмжээ (°C -ээр)

	Ердийн тосон хөргөлттэй	Нэмэлт тусгай хөргөлттэй
--	-------------------------	--------------------------



Халах хэсэг	Тусгаар- төрөл анги	Зөвшөөрдөг- хамгийн их халалт °C	Хамгийн халалт Δt °C	Үлээлгэн	
				Зөвшөөрдөг- хамгийн их халалт °C	Хамгийн халалт Δt °C
Дээд хэсгийн	-	95	60	95	60
Ороомог	A	105	70	105	70
Зүрхэвч	A	110	75	110	75

Тогтворжсон богино залгааны үе дэх ороомгийн температурын хүснэгт

Трансформатор-ын тусгаар- төрөл анги	Ороомгийн материал	Ороомгийн тусгаар- талуурд тусгаар- тэй тусгаар- ангилал (ГОСТ Р 52719- 2007)	Богино залгаан дахь хамгийн их темпе- ратура °C
Тосон	Зэс	A	250
	Хөнгөн цагаан	A	200
Хуурай	Зэс	A	180
		E	250
		B, F, H	350
	Хөнгөн цагаан	A	180
		E, B, F, H	200

7.11.6 Ачааллах чадвар

Трансформаторын ачааллах чадварыг ашиглалтын нөхцлийг тооцож тодорхойлох ёстой. Аваарийн горимд трансформаторын хөргөлтийн систем, өмнөх ачаалал, трансформаторын температур, хугацааг харгалзахгүйгээр хэвийн гүйдлээс нь хэтэрсэн ачаалалтайгаар хүснэгт 4-т заасан хязгаарт түр ажиллуулахыг зөвшөөрнө.

а. Тосон трансформатор						
Гүйдлээр хэт ачаалах хувь	30	45	60	75	75	
Хэт ачаалах хугацаа /мин/	120	80	45	20	10	
б. Хуурай трансформатор						
Гүйдлээр хэт ачаалах хувь	20	30	40	50	60	
Хэт ачаалах хугацаа /мин/	60	45	32	18	5	

Сэнсний бүх цахилгаан хөдөлгүүр салахад үлээлгэн төрлийн хөргөлтийн системтэй трансформаторын хувьд хэвийн чадлын 50%-иас багагүй ачааллах чадвартай байх.

Y/A холболтын схемтэй, 6 - 35 кВ-ын хүчний трансформаторын өндөр талын ороомгийн нейтралын оролт, гаргалгыг ачааллын гүйдлээр сонгох ба гүйдэл нь өндөр талын ороомгийн хэвийн гүйдэлтэй тэнцүү байна.

7.12 11кВ-ын түгээлтийн трансформаторуудын алдагдлын түвшингийн тодорхойлолт

Алдагдлын түвшингүүд:

Трансформаторын үзүүлэлт бүрийн хувьд алдагдлууд нь хүснэгт 5-д заасан хэмжээнээс хэтрэхгүй байх ёстой.

Нэг фазын трансформатор, КВА	16	25	50	100
Ачаалаагүй үеийн алдагдал W	48	65	113	243
Ачаалалтай үеийн алдагдал W	405	559	973	1636

Гурван фазын трансформатор	25	50	100	200	315	500	800	1000
Ачаалаагүй үеийн алдагдал, W	70	113	243	417	609	765	1130	1304
Ачаалалтай үеийн алдагдал, W	636	1073	1818	3091	4364	6236	9091	10727

7.13 Хөндийрүүлгийн цахилгаан бат бөхөд тавигдах шаардлага

1-35 кВ-ын хүчдэлтэй трансформаторын хөндийрүүлгийн бат бөхөд ГОСТ 1516,3-ын дагуу шаардлага тавина. Далайн түвшнээс дээш 1300-1500 метрийн өндөрт ажиллах тосон хөргөлттэй трансформаторын дотоод тусгаарлага ГОСТ 1516,3 -ын дагуу байна.

7.14 Хүчдэлийн зөвшөөрөгдөх өндөржилт

630 кВА-аас их чадалтай, 35 кВ хүртэлх ангилалын хүчдэлтэй трансформатор тасралтгүй ажиллахад ямарч ороомгийн аль ч салаан дахь хүчдэл өгөгдсөн салааны хэвийн хүчдэлийн 10%-иас багагүй байх ёстой.

7.15 Цохилтын гүйдэл ба богино залгаанд тэсвэртэй байх чадвар

7.15.1 Богино залгаанд тэсвэртэй байх шаардлага

Ашиглалтын явцад үүссэн богино залгааг трансформатор даах ёстой. Сүлжээний гурван фазын богино залгааны чадлыг дараах хүснэгэд нийцүүлнэ.

Сүлжээний хэвийн хүчдэл	Сүлжээний гурван фазын богино залгааны чадал, МВ
	35 кВ хүртэлх хүчдэлийн трансформаторт
10 хүртэлх	500
10-35	2500

Трансформаторын 35 кВ-ын хэвийн хүчдэлтэй талд богино залгааны гүйдэл үүсэхэд трансформаторын гаргалгын зажим хоорондын богино залгааны гүйдлийн хамгийн их үргэлжлэх хугацааг 4 секундээр авна.

7.16 Цохилтын гүйдэлд трансформаторын тэсвэртэй байх шаардлага

Ашиглалтын явцад гарсан цохилтын гүйдлийг хүчний трансформаторууд даахаар бат бөх байх ёстой.

Цохилтын гүйдлийн утгыг хэвийн гүйдлийн утгад харьцуулсан харьцааг доорх хүснэгтэд үзүүлэв.

Цохилтын гүйдлийн тоо (хонс)	Трансформаторын чадлаас шалтгаалсан кратность, ихг	
	25 МВ А хүртэл	25-100 МВА
3 хүртэл	4,0	2,0
3-9	2,0	1,3
10-1000	1,3	1,1

7.16.1 Трансформаторын бүрэлдэхүүн хэсэг

Трансформаторын иж бүрдэлд түүнийг бүрдүүлэгч хэсгүүд заавал орох шаардлагатай. Трансформаторыг бүрдүүлэгч хэсгүүд тухайн трансформаторын паспортод бичигдсэн байна.

Санамж: Трансформаторын зөөвөрлөлтийн үед бакнаас сулласан трансформаторын (ашиглах) тос нь иж бүрдэлд багтана.

Трансформаторын зөөвөрлөлт болон удаан хугацааны хадгалалтын явцад бакан дах азотын даралт нь 5-15 кПА-тай тэнцэжүүц байна.

Баканд агуулагдаж буй 5-15 кПА-ын даралтын илүүдэл хэсгийг автоматаар гаргах

7.16.2 Трансформаторын бүрэлдэхүүн хэсэг

Тосон трансформаторын оруулгын байрлал трансформаторын паспортод заагдсан байх ёстой.

25 кВА ба түүнээс дээш чадалтай тосон трансформаторуудын тэлэгч бак нь орчны агаартай шууд харьцахаас хамгаалсан тосон хамгаалалттай байна.

Агаар шүүгч төхөөрөмж нь трансформаторын ашиглалтын үед байдлыг харж хянах боломжоор хангагдсан байх ёстой.

Тосон трансформаторын бак нь доорх хүснэгтэд заасны дагуу механик бат бэхийн чанар дахь туршилтыг дааж байх ёстой.

Трансформаторын хэвийн МВА	Хүчдэлийн ангил	Туршилт	
		Илүүдэл даралт, кПА	Вакуум орчин дах үлдсэн кПА
6,3 болон түүнээс их	35 хүртэл	50 ±3	-2,5

Шилэн хоолой бүхий тосны түвшин заагчтай трансформаторын түвшин заагч тэлэгчийн тосыг юүлэхгүйгээр сольж болохоор хийгдсэн байх ёстой.

Тосон трансформаторууд нь тосыг юүлэх, шүүх төхөөрөмжөөр тоноглогдсон байх ба вакуум

насос залгах боломжтой байна.

0,05 тн-с дээш бүрэн жинтэй трансформаторуудад угсрах үед шилжүүлэх хөдөлгөх боломжийг хангасан байдаг. 0,05 тн-с дээш жинтэй трансформаторуудын үндсэн их бие хэсэг нь өргөхөд зориулагдсан дэгээ сэнжүүдтэй байна.

Тосон трансформаторууд нь төстой нь / дүүрэн / өргөх зөөх дэгээ бүхий байна.

7.17 ГҮЙДЛИЙН ТРАНСФОРМАТОРУУД

7.17.1 Хамрах хүрээ

Энэхүү техникийн шаардлагын тодорхойлолтод 6кВ, 10кВ, 35кВ-ийн тоноглолд тавигдах гүйдлийн трансформаторууд, 0,4кВ-ын эригжааны зориулалттай гүйдлийн трансформаторын техникийн шаардлагуудыг тусгасан бөгөөд холбогдох Монгол улсын болон Олон улсын стандартуудыг дурдсан.

Ерөнхий шаардлагууд

Хамгаалалтын хоёрдогч хэлхээнд суурилуулагдах гүйдлийн трансформаторын хийц загвар, техникийн үзүүлэлтүүд болон бүтээцийн талаар хариуцсан инженер танилцуулж заавал зөвшөөрөл авна.

Гүйдлийн трансформатор нь уг техникийн шаардлагуудыг хангахын зэрэгцээ дараахь олон улсын болон Монгол Улсын цахилгаан техникийн стандартуудад заасан шаардлагад нийцэж байх ёстой.

Тодорхойлолт/ Стандарт	Стандартын нэр
IEC 60044-1 3-6	Instrument transformers - Part1 Current transformers /Хэсэг1 Гүйдлийн трансформатор/
IEC 60185	Current transformers /Гүйдлийн трансформаторууд/
MNS4656	Гүйдлийн трансформатор, техникийн ерөнхий шаардлага
MNS 3019-99	Гүйдлийн трансформатор шалгах, арга, хэрэгсэл.

7.17.2 Гүйдлийн трансформаторт тавигдах техникийн шаардлагууд

Гүйдлийн трансформаторууд нь дор дурдсан шаардлагуудыг хангасан буюу илүү сайн байх шаардлагатай.

Гүйдлийн трансформаторын хоёрдогч хэлхээг битүүмжлэн лацдах боломжтой, битүүмжлэл нь нэвт харагддаг байна.

Гүйдлийн трансформаторын ашиглагдах хугацаа нь 25-аас дээш жил байна.

Гүйдлийн трансформаторын ашиглалтын бичиг баримт дээр үйлдвэрлэгчийн нэр сериал дугаар, марк, анхдагч хоёрдогч хэвийн гүйдлийн утга, нарийвчлалын анги, хэвийн давтамж, нарийвчлалын зэрэгт харгалзах гаралтын утга, ажлын дээд хүчдэлийн утга, хөндийрүүлгийн

түвшин, хөндийрүүлгийн зэрэг, богино хугацааны халалтын гүйдлийн утга болон динамик гүйдлийн утгуудыг тэмдэглэсэн байна.

Гүйдлийн трансформатор дээр үйлдвэрлэгчийн нэр, трансформаторын марк, анхдагч, хоёрдогч гүйдлийн утга, нарийвчлалын ангилал, анхдагч ба хоёрдогч ороомгийн эхлэл, төгсгөлийн тэмдэглэгээ, өөрийн хэрэгцээний чадлыг харах зориулалтай нэрийн пайз байна.

Гүйдлийн трансформатор нь анхдагч талын ачаалалд тохируулан хэвийн анхдагч гүйдлийг тохируулан тавих боломжтой тавилуудтай байж болно.

7.17.3 Гүйдлийн трансформаторын үзүүлэлтүүд.

Үзүүлэлтүүдийн нэр	Үзүүлэлтүүдийн тоон утга		
	Б	10	35
Гүйдлийн трансформаторын хэвийн хүчдэл	6	10	35
Ажлын дээд хүчдэл, кВ /харьцангуйгаар/	7.2	12,0	40,5
Хэвийн хоёрдогч ачаалал, ВА	15, 30, 60	15,30,60	15,30,60
Гүйдлийн трансформаторын хэвийн гүйдэл, А	5, 10, 15, 20, 30, 50, 75, 100, 150, 200, 300, 800, 1000, 1500, 2000, 3000		
Хэвийн хоёрдогч гүйдэл, А	5		
Ажлын дээд анхдагч гүйдэл, А	Хүснэгт 4-ийг хар		
Хоёрдогч ороомгийн хэвийн нарийвчлал	0.5, 0.5S 5P, 10P		

7.17.4 Алдааны хязгаар

Хэмжилтэнд зориулсан хоёрдогч ороомгийн алдааны зөвшөөрөгдөх хязгаар нь тогтсон горимд доор зааснаас хэтрэхгүй байх ёстой.

Нарийвчлалын ангилал	Анхдагч гүй хэвийн гүйдлийн хувь болох	Зөвшөөрөгдсөн алдааны хязгаар			Хоёрдогч ороомгийн ачааллын хязгаар ачааллын хэдэн хувь
		Гүйдлийн, %	Өнцгийн		
			мин	срад	
0.5	5	+/-1.5	+/-90	+/-2.7	25-100
	20	+/-0.75	+/-45	+/-1.35	
	100-120	+/-0.5	+/-30	+/-0.9	
0.5S	1	+/-1.5	+/-90	+/-2.7	25-100
	5	+/-0.75	+/-45	+/-1.35	
	20	+/-0.5	+/-30	+/-0.9	
	100	+/-0.5	+/-30	+/-0.9	

	120	+/-0.5	+/-30	+/-0.9	
--	-----	--------	-------	--------	--

Хамгаалалтанд зориулсан хоёрдогч ороомгийн алдааны зөвшөөрөгдөх хязгаар нь доор зааснаас хэтрэхгүй байх ёстой.

Нарийвчлалын анг	Зөвшөөрөгдсөн алдааны хязгаар			Хэвийн дээд хязгаарын гүй бүрэн алдаа, %
	Гүйдлийн хувь	Өнцгийн		
		мин	срад	
5P	+/-1	+/-60	+/-1,8	5
10P	+/-3	Тогтоогдохгүй		10

7.17.5 Ажлын дээд анхдагч гүйдэл.

Гүйдлийн трансформаторын ажлын дээд анхдагч гүйдэл нь доор зааснаас хэтрэхгүй байвал зохино.

	Гүйдэл, А									
	15	20	30	50	75	100	150	200	300	400
Хэвийн анхдагч гүйдэл	15	20	30	50	75	100	150	200	300	400
Ажлын хамгийн их анхдагч гүйдэл	16	21	32	53	80	105	160	210	320	420

Гүйдэл, А					
600	800	1000	1500	2000	3000
630	840	1050	1600	2100	3200

7.17.6 Иж бүрдэл

Иж бүрдэлд дараах зүйл орно. Үүнд:

- Гүйдлийн трансформатор -1ш
- Суурилуулалтын боолтуудын хамт
- Хайрцаг -1ш
- Ашиглалтын заавар, паспорт -1ш

7.17.7 Төгсгөлүүд

Анхдагч, хоёрдогч ороомгуудын тэмдэглэгээ, бүтэцэд тавигдах шаардлага, найдвартай байдлын шаардлага, иж бүрдэл, ялтас, баглаа боодол нь IEC 60044-1-д заасны дагуу байна.

Гүйдлийн трансформаторын анхдагч болон хоёрдогч ороомгуудын төгсгөлүүдийг цэвэр гаргацтай арилахааргүйгээр тэмдэглэсэн байна.

Гүйдлийн трансформаторын анхдагч ороомгийн эхлэл, төгсгөлүүд болон хоёрдогч ороомгийн хэмжилтэнд зориулагдсан төгсгөлүүд, хамгаалалтанд зориулагдсан төгсгөлүүдийг заасан тодорхой тэмдэглэгээтэй байна.

7.17.8 Халалтанд тавигдах шаардлагууд

Халалтанд тавигдах шаардлагууд нь IEC-60044-1-ын дагуу байх ба гүйдлийн трансформаторын халалтын тэсвэрлэлт нь дор дурдсан халалтын хамгийн их утгаас хэтрэхгүй байх ёстой.

Хөндийрүүлгийн төрөл, ангилал	Зөвшөөрөгдөх хамгийн их температур, °C
Тосонд дүрсэн бүх төрлийн	60
Тосонд дүрж, битүүмжилсэн бүх төрлийн	65
Битумд дүрсэн бүх төрлийн	50
Тосонд болон битумд дүрээгүй:	
Y	45
A	60
E	75
B	85
F	110
H	135

7.17.9 Хөндийрүүлгэнд тавигдах шаардлагууд

Гүйдлийн трансформаторын хөндийрүүлгэнд тавигдах шаардлагууд нь IEC-60044-1-ын дагуу байна.

Гүйдлийн трансформаторын анхдагч ороомгийн хөндийрүүлгийн түвшин нь түүний ажлын дээд хүчдэлийн утганд харгалзах чадал давтамжийн тэсвэрлэх хүчдэл, цахилгаан импульсийн тэсвэрлэх хүчдэлийн утгуудаар тодорхойлогдоно.

Гүйдлийн трансформаторын хоёрдогч ороомгийн хөндийрүүлгийн чадал давтамж тэсвэрлэх хүчдэлийн утга 3кВ байна.

Тоноглолын ажлын дээд хүчдэл кВ	Чадал давтамжийн тэсвэрлэх хүчдэл кВ	Аянгын импульс тэсвэрлэх хүчдэл кВ
7,2	20	40 60
12	28	60 75
36	70	145 170

7.17.10 Арилжааны зориулалтаар суурилуулах гүйдлийн трансформаторт тавигдах техникийн шаардлагууд. (0,4кВ)

- Монгол улсын загварын туршилтанд хамрагдсан байх.
- Нарийвчлалын ангилал 0,5S байна.
- Гүйдлийн трансформаторын 2-догч хэлхээг битүүмжлэн лацдах боломжтой байх.
- Гүйдлийн трансформаторын анхдагч ороомгийг ороож хэрэглэх боломжгүй байх
- Гүйдлийн трансформатор дээрээс үйлдвэрлэгчийн нэр, трансформаторын марк, анхдагч хоёрдогч гүйдлийн утга, нарийвчлалын анги, анхдагч ба хоёрдогч ороомгийн эхлэл, төгсгөлийн тэмдэглэгээ, өөрийн хэрэгцээний чадлыг тус тус харах боломжтой байна.
- Гүйдлийн трансформаторын корпус нь шатамхай бус материалаар хийгдсэн байна.
- Гүйдлийн трансформаторын бирк нь бат бөх хийцтэй, бичиглэл нь тод харагддаг, арилдаггүй байх.
- Гүйдлийн трансформатор нь бөөрөнхий болон хавтгай шинийн аль алинд тавих боломжтой байх.
- Гүйдлийн трансформатор нь бэхэлгээний суурьтай байна.

7.18 0,4-35кВ-ЫН ХҮЧДЭЛТЭЙ АГААРЫН ШУГАМ БАРЬЖ БАЙГУУЛАХАД ТАВИГДАХ НӨХЦӨЛ, НОРМ ШААРДЛАГА

7.18.1 Хэрэглэх хүрээ

Бүрээсгүй нүцгэн утастай, хамгаалагдсан утастай, ширмэл полиэтилэн хөндийрүүлэгтэй хүчний кабель зэргийг ашиглан 0,4кВ-аас 35 кВ-ын хүчдэлийн цахилгаан дамжуулах агаарын агаарын шугамыг барьж байгуулахад тавигдах техникийн шаардлагыг тогтооно.

7.18.2 Агаарын шугам барихад тавигдах ерөнхий шаардлага

- 0,4-35 кВ-ын хүчдэлтэй агаарын шугам барьж байгуулахад:
- MNS 6518:2015 0,4кВ-аас 22кВ-ын хүчдэлийн агаарын шугам. Барьж байгуулахад тавигдах шаардлага
- MNS 6519:2015 0,4кВ-аас 35кВ-ын хүчдэлийн хүчний кабель шугам. барьж байгуулахад тавигдах ерөнхий шаардлага
- MNS 6522: 35кВ-аас 750кВ-ын цахилгаан дамжуулах агаарын шугам. Барьж байгуулахад тавигдах шаардлага гэсэн норматив ишлэл бүхий баримт бичгийг мөрдөх ба цахилгаан байгууламжийг шинээр барих ажлын зураг, төсөл олгогдсон техникийн нөхцөл, зургийн даалгавар, газрын зөвшөөрөл олгосон захирамжийг удирдлага болгоно.
- Агаарын шугам барихад дээр дурдсан шаардлагыг хангасан байна.

- Чанартай, найдвартай цахилгаан дамжуулалт
- Агаарын шугамын ашиглалтын үеийн эдийн засгийн үр ашиг
- Барих, ашиглах үеийн хөрөнгө оруулалт, хөдөлмөр, материалын нөөцийн зардлыг бууруулахуйц дэвшилтэт шийдлийг нэвтрүүлсэн байдал
- Барилга угсралтын ажлын дэвшилтэт технологийг нэвтрүүлсэн байдал
- Газрын оновчтой ашиглалт, ойн эдэлбэр өөрөөр хэлбэл түүнтэй дүйх нөхцөлд түр ба бүр хугацаанд газрыг хамгийн багаар ашиглах хийц, шийдэл, ой модыг хамгийн бага талбайд огтолсон байдал.
- Экологи, цахилгааны аюулгүйн шаардлагын мөрдөлт
- Хэрэглэж байгаа бүх хийцийн засвар
- Ашиглалтын дэвшилтэт арга, агаарын шугам хүчдэлтэй нөхцөлд засварлах боломж, хөдөлмөрийн хэвийн болон аюулгүйн нөхцөл
- Захиалагч шинэ трасс тавих, нэмэлт тулгуур босгох агаарын шугамын барилгын ажилд (өргөтгөл, шинэчлэл, техникийн шинэчлэл) газар эзэмшигчээч зөвшөөрөл авсан байна.
- Агаарын шугам барьж байгуулах үед стандартын тоног төхөөрөмж, материал, төрөлжсөн буюу нэг маягийн тулгуур, суурь шугамын бусад элемент нь туршигдсан, ашиглах бүрэн боломжтой нь батлагдсан байна. Агаарын шугам барьж байгуулах үед тоног төхөөрөмж хийц, материалын хэрэглээ нь практикт батлагдсан, шинжилгээ судалгаа, үйлдвэрийн туршилт, ашиглалтын үеийн зураг төслийн дараа шинэ дэвшилтэт техникийн шийдлийг ашиглана.
- Агаарын шугаманд хэрэглэж байгаа утас, арматур, хөндийрүүлэгч, бусад техникийн материал, хийц нь тохирлын гэрчилгээтэй байна.
- Агаарын шугамыг онцгой нөхцөл (цаг уурын хүнд нөхцөлтэй бус, мөнх цэвдэгтэй бус, хөдөлж гулсдаг элстэй цөл, уул) – д байгуулах, агаарын шугамын хийцийг шинээр зохион бүтээхдээ шинжлэх ухааны судалгаа шинжилгээний үндсэн дээр зураг төсөл болгосруулна.

7.18.3 Агаарын шугам барьж байгуулахад тавигдах техникийн үндсэн шаардлага

- Шинээр барьж байгаа агаарын шугамын элемент нь Монгол улсын нутаг дэвсгэр дээр үйлчилж байгаа норм дүрэм, стандартын шаардлагад нийцсэн байна. Агаарын шугамын
- Агаарын шугамын материалын эсэргүүцлийн механикийн үндсэн үзүүлэлт.
- Тасралтын хүч /утсанд/, механик буюу /цахилгаан механик/ эвдэх ачаалал /хөндийрүүлэгчид/ ба механикаар эвдэх ачаалал /шугамын арматурт/
- Барилгын хийц, эдлэхүүний зураг төслийн нормоор тооцогддог суур, тулгуурын

норматив болон тооцооны материалын эсэргүүцэл

- Агаарын шугамын утас ба тросын механикийн тооцоог зөвшөөрөгдсөн хүчдэлийн аргаар, хөндийрүүлэгч ба арматурын тооцоог эвдэх ачааллын аргаар хийнэ. Энэ хоёр аргын тооцоог хоёуланд нь тооцооны ачаалалд хийнэ.

7.18.4 Хүрээлэн буй орчны үйлчлэлээс агаарын шугамыг хамгаалахад тавигдах шаардлага

- Ган тулгуур ба түүний элемент, төмөрбетон, модон тулгуурын эд анги, суурь, тулгуурын төмөрбетон хийц, тулгуурын аргамжааны тросыг зэврэлтээс хамгаалсан байна.
- 0.4-35 кВ-ын хүчдэлийн агаарын шугамын модон тулгуурыг тусгай консервантаар бэхжүүлж боловсруулна. Эдэлгээний хугацаа 40 жилээс багагүй байна.
- Агаарын шугам давс, хужиртай, тоос босдог үзэгдэлтэй газраар дайрч өнгөрөх хэсэгт эгц налуу газарт тулгуур байрлуулах үед газар доорх хэсгийн тулгуур болон сууринд хөрсний гулсалтын давхаргын даралтын ачааллыг нэмж тооцно.
- Суулт үүсдэг хөрсөнд агаарын шугам дайран өнгөрөхөд хөрсний бэхлэгээний их бүрэн арга хэмжээг авч, хамгийн бага ус хуримтлагддаг талбайд суурилуулна. Хөрсний ургамлын үндэстэй хөрсний өнгөн хэсгийн эвдрэл хамгийн байх ёстой.
- Хагас бэхэлсэн, бэхлэгээгүй элсэн хөрсөөр агаарын шугам явах үед хөрсний бэхлэгээг хийнэ. Хөрсний ургамлын үндэстэй хэсгийн эвдрэл хамгийн бага байх ёстой.
- Үерт автах газар, гол, голдирлын өөрчлөлт, борооны усны урсгал бусад усны хуримтлал, мөс түрэх үзэгдлийг тооцож, эрэг нь усаар эрчимтэй угаагддаг голын голдирлоос аюулгүй зайд агаарын шугамын тулгуурыг суурилуулна. Аюулгүй зайд суурилуулах боломжгүй тохиолдолд тулгуурыг гэмтэхээс хамгаалсан арга хэмжээ авах шаардлагатай /тусгай суурь, эргийн бэхлэгээ, ухаадас, налуу, ус зайлуулах тоноглол, бусад байгууламж/.
- Шавар шороо бүхий чулууны урсгалын уруй дайрч болзошгүй зурааст тулгуурыг суурилуулж болохгүй.
- Хүрээлэн буй орчны бохирдлын зэргээс үл хамааран том шувууд нүүдэллэдэг бүсийн хөндийрүүлгийг хамгаалах, шувуудыг үхэлд хүргэхээс зайлсхийх дор дурдсан арга хэмжээг авна. Үүнд:
 - Агаарын шугамын тулгуурт шөргөн хөндийрүүлэгч хэрэглэхгүй байх
 - Төмөр бетон тулгуурын шонгийн хөндийн оройн нүхийг хааж битүүлэх

7.18.5 Агаарын шугамын суурь, тулгуурт тавигдах ерөнхий шаардлага

- Анкерын тулгуур нь норм дүрмийн дагуу хөшүүн байна. Тулгуурын хөшүүн хийцийн

/суурийн эргүүлгийг тооцохгүйгээр/ оройн хэлбийлт нь хоёрдугаар бүлгийн хязгаарын тооцооны ачааллын үед тулгуурын өндрийн 1/100-ээс хэтрэх ёсгүй.

- Тулгуур болон суурийн хийц нь агаарын шугамын эдэлгээний нийт хугацаанд ашиглалтын хэвийн байдлыг хангасан байна. Зураг төсөл боловсруулах, барьж байгуулахад дор дурдсан шаардлагыг хангана. Үүнд:
- Тулгуур бүхэлдээ болон түүний хэсгийн элемент нь үйлдвэрлэх, угсрах, ашиглах, тээвэрлэх үед хөшүүн, тогтвортой бат бэх, орон зайд өөрчлөгдөхгүй
- Хийцийн урт хугацааны эдэлгээ, түүнийг зэврэлтээс хамгаалах, элэгдэл үрэгдэл, бусад үйлчлэл.
- Тулгуурыг суурилуулж босгох үед хөрс угаагдаж идэгдэж болзошгүй, эсвэл мөсний цэн түрэлтийн үйлчлэл бүхий үерт автаж болох трассын хэсгийн тулгуурт бэхэлгээг хийсэн байна.

7.18.6 Агаарын шугамын дамжуулагч утсанд тавигдах шаардлага

- Агаарын шугамын утасны хөндлөн огтлолыг гүйдлийн эдийн засгийн нягтаар сонгоно.
- Тэгш газарт төв шугам, түүний салбарлалтыг оролцуулан хоёроос илүүгүй төрлийн хөндлөн огтлолтой утсыг агаарын шугамд хэрэглэнэ. Техник, эдийн засгийн үндэслэл хийгдсэн үед агаарын шугамын хүндрэлтэй хэсэгт /усан зайн дундуурх өргөн гарц, усан татуурга, намаг, цаг уурын хүндрэлтэй нөхцөл/ нийт шугамд хэрэглэж байгаа утаснаас өөр төрлийн утас хэрэглэхийг зөвшөөрнө.
- Агаарын шугамд гантай хөнгөнцагаан, үүнээс хувьсах гүйдлийн идэвхтэй эсэргүүцлийг багасгасан утсыг хэрэглэнэ. Техник эдийн засгийн тооцоог үндэслэн хөнгөнцагаан хайлшин утсыг хэрэглэж болно.

7.18.7 Хөндийрүүлэг, арматурт тавигдах шаардлага

- Шаазан хөндийрүүлэгч, шилэн хөндийрүүлэгч хийцийг агаарын шугам байрлуулсан газарт бохирдлын зэргээс хамааруулан хувийн эффектив нэвчилтийн замын уртаар сонгоно. Шаазан болон шилэн хөндийрүүлэгч хийцийг чийгтэй, бохирдлын байдалд цэнэг хаях үзүүлэлтийн дагуу сонгоно.
- Полимор хөндийрүүлэгчийн хийцийг агаарын шугамын хүчдэлийн ангилал, бохирдлын зэргээс хамааруулан чийгтэй, бохирдлын байдалд цэнэг хаях үзүүлэлтийн дагуу сонгоно.
- Бохирдлын эх үүсгүүрийн шинж чанар, тэдгээрээс агаарын шугам хүртэлх зайнаас хамааруулан бохирдлын зэргийг тодорхойлно. Аж үйлдвэрийн бүрдлийн ойролцоо, бохирдлын зэрэглэлийн итгэгцүүрийг хэрэглэх шаардлагатай чийгшлийн эх үүсгүүр, өндөр цахилгаан дамжуулах чадаар бүхий дулааны цахилгаан станц, томоохон

үйлдвэрийн газрын бохирдол овоорох бүсэд бохирдлын зэргийг тодорхойлсон байна.

- Хөндийрүүлгчийн тоо хэмжээ, төрөл, материалыг /шил, шаазан, полимор/ тооцооны цаг уурын нөхцөл, бохирдлын нөхцөл, ажиллагаанд байгаа агаарын шугамын ашиглалтын туршлага, хөндийрүүлэгчийн стандартыг тооцон сонгоно.
- Ашиглалтын онцгой төвөгтэй нөхцөлөөр явах агаарын шугамын болон хоёр ба олон хэлхээгээр байгуулж байгаа тулгуурт шилэн буюу тохирох үндэслэлтэй бол полимерийг хэрэглэнэ.

7.18.8 Хэт хүчдэлээс хамгаалах болон газардуулгын байгууламжид тавигдах шаардлага

- Агаарын шугамын тулгуурт давтан газардуулга, аянгын хэт хүчдэлээс хамгаалах, агаарын шугамын тулгуур дээр суурилуулсан цахилгаан тоног төхөөрөмжийн газардуулгад зориулагдсан газардуулгын байгууламжтай байна.
- 0,4-35 кВ-ын хүчдэлтэй агаарын шугамын газардуулга, ажиллаж байгаа агаарын шугамын гэмтсэн хамгаалалтын аппаратыг солих, дэд ертөөний оролтын агаарын шугамын аянгын хэт хүчдэлийн хамгаалалтыг өөрчлөх шийдлийг ашиглалтын туршлагад үндэслэн захиалагчтай зөвшилцөн гүйцэтгэнэ.

7.19 10(6)-35 КВ-ЫН ЦАХИЛГААН ДАМЖУУЛАХ АГААРЫН ШУГАМЫН ТӨМӨР БЕТОН ТУЛГУУРЫГ УГСАРЧ БОСГОХ

7.19.1 ЕРӨНХИЙ ХЭСЭГ

Төмөр бетон шонг арматурчлалаар нь ердийн арматуртай, урьдчилан хүчитгэсэн арматуртай гэнэ. MNS 4233:2007 стандартын техникийн шаардлагад нийцсэн центрфуг)-ийн аргаар үйлдээрлэх 35 кВ, 110 кВ-ын өндөр хүчдэлийн цахилгаан дамжуулах агаарын шугамын төмөрбетон тулгуурын бортгон (конусан болон цилиндр) шонгийн залгааны техникийн шаардлагад нийцсэн ; MNS 4232:2011 стандартын техникийн шаардлагад нийцсэн 0,4-15 кВ-ын цахилгаан дамжуулах агаарын шугамын цагираган огтлолтой төмөр бетон шонгийн давуу тал:

- Монгол орны эрс тэс уур амьсгалд тохиромжтой;
- Удаан эдлэгдэх шинж чанартай;
- Бетоны шахалтын бат бэхийн анги /марк/ өндөртэй;
- Ус үл нэвтрүүлэх;
- Хүйтэнд тэсвэртэй;
- Байгаль орчинд ээлтэй;

ЦДАШ-ын төмөр бетон шонгийн хэмжээ:



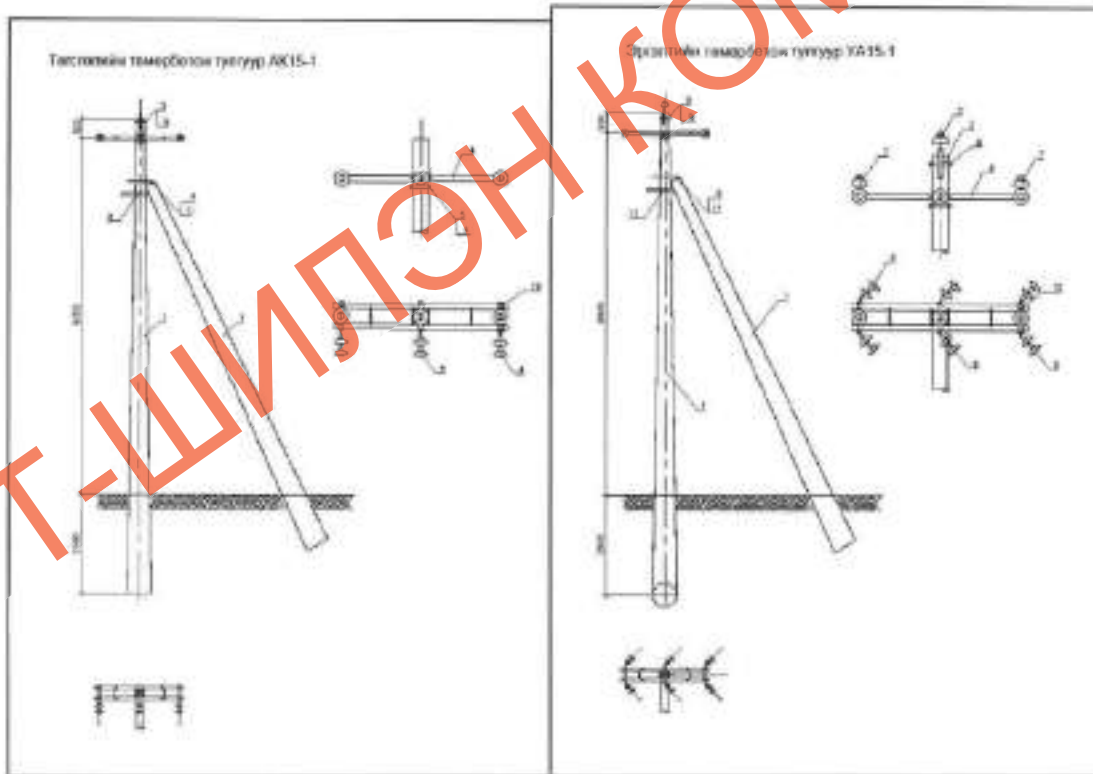
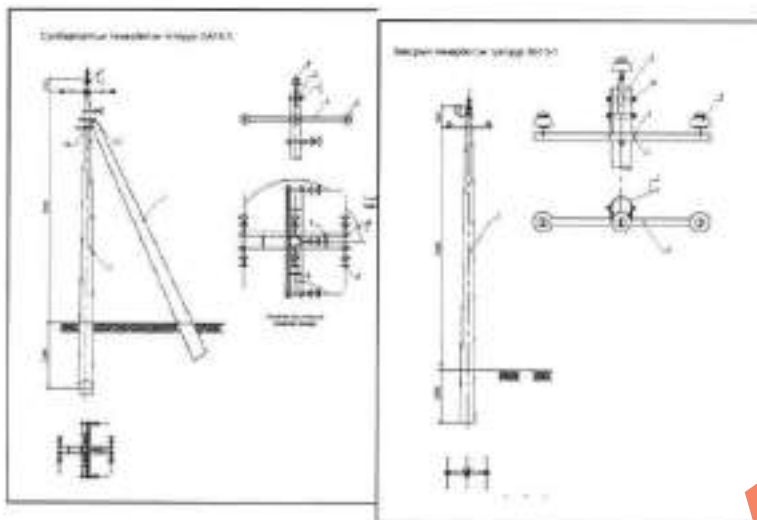
№	Бүтээц эдлэлийн нэр	Эдлэлийн төрөл	Хэмжээ /мм/			Марк	Жин /кг/
			Урт /L/	Өргөн /B/	Өндөр /H/		
1		УКШ 12.35.19	12000	350	190	M400	1000
	ЦДАШ-ын Төмөр бет						

6-15 кВ-ын ЦДАШ-ын төмөр бетон тулгуурыг угсарч, босгох ажилд MNS 4232:2011 стандарт бүхий УКШ12-35.19 маягийн /урьдчилан хүчитгэсэн арматуртай төмөр бетон конусан шонг/ төмөр бетон шонг хэрэглэн автокраны тусламжтайгаар тулгуурыг угсарч босгох. Төмөр бетон тулгуурыг угсарч, босгох хөдөлмөр зарцуулалтын калькуляц, угсралтанд хэрэглэгдэх багаж хэрэгсэл, шаардагдах машин механизм, угсралтын ажлын технологийн дэс дараалал, зохион байгуулалтыг оруулсан.

Энд 6-15 кВ-ын ЦДАШ-ын төмөр бетон завсрын болон анкер тулгуурыг угсарч босгох ажил орсон ба тулгууруудын хэлбэр маяг, шугамын арматурчлалыг тулгуурт угсрах зэрэг ажлуудыг дараах зургуудад үзүүлэв.

ЭТТ-ШИЛЭН КОМПАНИ

6-15 кВ-ын ЦДАШ-ын төмөр бетон тулгуурт
шугамын арматур угсрах хийцлэл



- а) Завсрын тулгуур 3Б15-1,
- в) Эргэлтийн анкер тулгуур YA15-1,
- г) Эхлэл тэгсгөлийн анкер тулгуур АК15-1,
- д) Салбарпалтын анкер тулгуур ОА15-1

уг туршилтаар хангалтгүй дүн үзүүлбэл уг үзүүлэлтээр тухайн бүлэг утсыг 2 дахин уртасгасан уртад туршилтыг давтан гүйцэтгэнэ. Давтан туршилтуудын үр дүнг тухайн бүлэг утасны бүгдэд нь авна.

- Хүлээн авах туршилтыг хийсний дараа ээлжит туршилтыг нэг жилд нэг удаа бүлэг утасны 5%-д хийнэ.
- Хэрэв туршилтаар хангалтгүй дүн үзүүлбэл давтан туршилтыг 2 дахин ихэсгэсэн уртад авна.
- Туршилтын арга
 - Утасны урт, үеүдийн судал, нугаралт хугаралт болон задрал байгаа эсэх, эрчлээний чанар, чиглэл, саармаг тос болон тосны судал хоорондын дүүргэлтийн чанар, эрчийн алхмын хэмжээ, тусдаа судлуудын залгаас, гагнуурын хэсэг дэх цайран бүрхүүлийн чанар болон бүтцийн шалгалт зэргийг үйлдвэрлэх явцад хэмжилт хийж утасны үзүүрээс 0,5 метрээс багагүй уртыг гадаад үзлэгээр шинжлэх замаар тодорхойлно.
 - Тусдаа судлуудын цахилгаан эсэргүүцлийн бодит утгуудад тулгуурлан утасны цахилгаан эсэргүүцлийн тодорхойлно. Гант-хөнгөн цагнаа утаснаас бусад бүх маркийн утсанд хэмжилт хийхийг зөвшөөрнө.
 - Тусдаа судлуудын 1 хувийн суналтад үйлчлэх хүчлэл ба тасрах хүчний үйлчлэлийн бодит утгад тулгуурлан утаснуудын тасрах хүчний үйлчлэлийг тодорхойлно. Судлын тасрах хүчний үйлчлэлийг 0,2 метрээс багагүй урттай загвар дээж дээр тодорхойлж туршина. Утасны нэг судлын эсэргүүцлийн түр зуурын бууралт нь тухайн маркийн утасны техникийн нөхцөл болон стандартын утгаас 95 хувь хүртэл багасгаж туршилтыг хийхийг зөвшөөрнө.
- Салгалт, тээвэрлэлт ба хадгалалт
 - Утас нь битүү тагласны модон болон төмөр дамарт ороогдсон байна. Хэрэглэгчийн зөвшөөрлөөр утсыг банзаар тагласан буюу таглаагүй дамарт ороож болно.
 - Дамар дээрх шошгон дээр
 - Үйлдвэрлэгч ба бэлтгэгч байгуулгын барааны тэмдэг
 - Утасны маркийн тэмдэглэгээ
 - Номинал хөндлөн огтлолын талбай
 - Бохир болон цэвэр жин
 - Үйлдвэрлэсэн он, сар, өдөр
 - үйлдвэрлэсэн стандартын тэмдэглэгээ зэрэг бичсэн байна.
- Угсралт, ашиглалтын заавар
 - Утасны урт хугацааны зөвшөөрөгдөх температур нь ашиглалтын явцад 90C-аас хэтрэхгүй байна.
 - Гант-хөнгөн цагаан утас нь орчны -60C +40C-ээс хэтрэхгүй байхад ажиллана.

үйлдвэрийн газрын бохирдол овоорох бүсэд бохирдлын зэргийг тодорхойлсон байна.

- Хөндийрүүлгчийн тоо хэмжээ, төрөл, материалыг /шил, шаазан, полимор/ тооцооны цаг уурын нөхцөл, бохирдлын нөхцөл, ажиглагаанд байгаа агаарын шугамын ашиглалтын туршлага, хөндийрүүлэгчийн стандартыг тооцон сонгоно.
- Ашиглалтын онцгой төвөгтэй нөхцөлөөр явах агаарын шугамын болон хоёр ба олон хэлхээгээр байгуулж байгаа тулгуурт шилэн буюу тохирох үндэслэлтэй бол полимерийг хэрэглэнэ.

7.18.8 Хэт хүчдэлээс хамгаалах болон газардуулгын байгууламжид тавигдах шаардлага

- Агаарын шугамын тулгуурт давтан газардуулга, аянгын хэт хүчдэлээс хамгаалах, агаарын шугамын тулгуур дээр суурилуулсан цахилгаан тоног төхөөрөмжийн газардуулгад зориулагдсан газардуулгын байгууламжтай байна.
- 0,4-35 кВ-ын хүчдэлтэй агаарын шугамын газардуулга, ажиллаж байгаа агаарын шугамын гэмтсэн хамгаалалтын аппаратыг солих, дэд ертөөний оролтын агаарын шугамын аянгын хэт хүчдэлийн хамгаалалтыг өөрчлөх шийдлийг ашиглалтын туршлагад үндэслэн захиалагчтай зөвшилцөн гүйцэтгэнэ.

7.19 10(6)-35 КВ-ЫН ЦАХИЛГААН ДАМЖУУЛАХ АГААРЫН ШУГАМЫН ТӨМӨР БЕТОН ТУЛГУУРЫГ УГСАРЧ БОСГОХ

7.19.1 ЕРӨНХИЙ ХЭСЭГ

Төмөр бетон шонг арматурчлалаар нь ердийн арматуртай, урьдчилан хүчитгэсэн арматуртай гэнэ. MNS 4233:2007 стандартын техникийн шаардлагад нийцсэн центрфуг)-ийн аргаар үйлдвэрлэх 35 кВ, 110 кВ-ын өндөр хүчдэлийн цахилгаан дамжуулах агаарын шугамын төмөрбетон тулгуурын бортгон (конусан болон цилиндр) шонгийн залгааны техникийн шаардлагад нийцсэн ; MNS 4232:2011 стандартын техникийн шаардлагад нийцсэн 0,4-15 кВ-ын цахилгаан дамжуулах агаарын шугамын цагираган огтлолтой төмөр бетон шонгийн давуу тал:

- Монгол орны эрс тэс уур амьсгалд тохиромжтой;
- Удаан эдлэгдэх шинж чанартай;
- Бетоны шахалтын бат бэхийн анги /марк/ өндөртэй;
- Ус үл нэвтрүүлэх;
- Хүйтэнд тэсвэртэй;
- Байгаль орчинд ээлтэй;

ЦДАШ-ын төмөр бетон шонгийн хэмжээ:



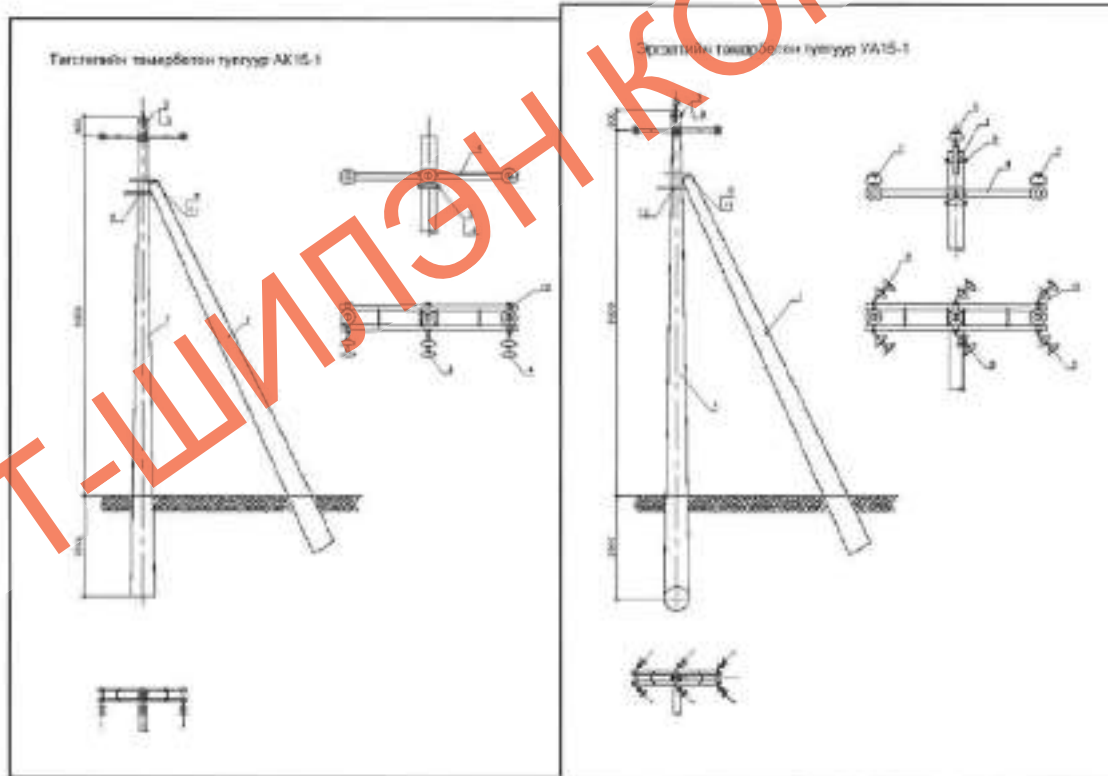
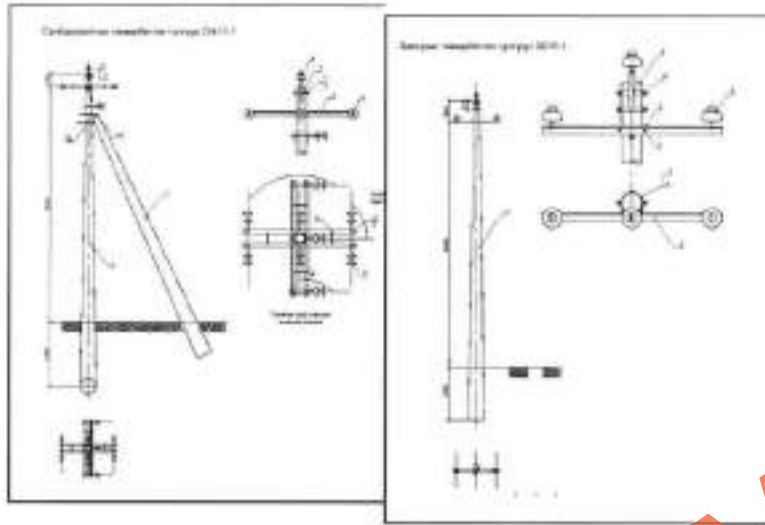
№	Бүтээц эдлэлийн нэр	Эдлэлийн төрөл	Хэмжээ /мм/			Марк	Жин /кг/
			Урт /L/	Өргөн /B/	Өндөр /H/		
1		УКШ 12.35.19	12000	350	190	M400	1000
	ЦДАШ-ын Төмөр бет						

6-15 кВ-ын ЦДАШ-ын төмөр бетон тулгуурыг угсарч, босгох ажилд MNS 4232:2011 стандарт бүхий УКШ12-35.19 маягийн /урьдчилан хүчитгэсэн арматуртай төмөр бетон конусан шонг/ төмөр бетон шонг хэрэглэн автокраны тусламжтайгаар тулгуурыг угсарч босгох. Төмөр бетон тулгуурыг угсарч, босгох хөдөлмөр зарцуулалтын калькуляц, угсралтанд хэрэглэгдэх багаж хэрэгсэл, шаардагдах машин механизм, угсралтын ажлын технологийн дэс дараалал, зохион байгуулалтыг оруулсан.

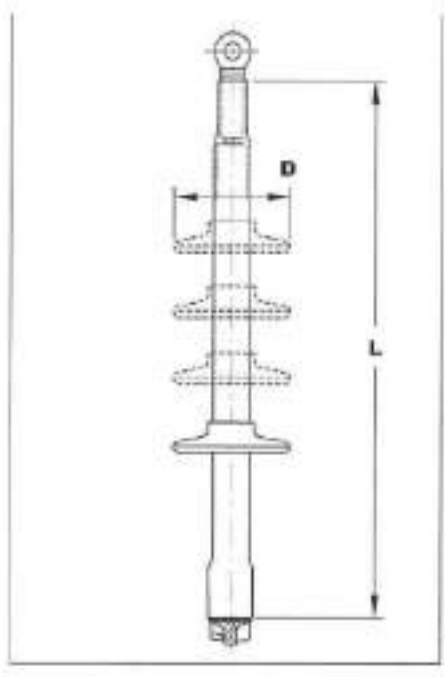
Энд 6-15 кВ-ын ЦДАШ-ын төмөр бетон завсрын болон анкер тулгуурыг угсарч босгох ажил орсон ба тулгууруудын хэлбэр маяг, шугамын арматурчлалыг тулгуурт угсрах зэрэг ажлуудыг дараах зургуудад үзүүлэв.

ЭТТ-ШИЛЭН КОМПАНИ

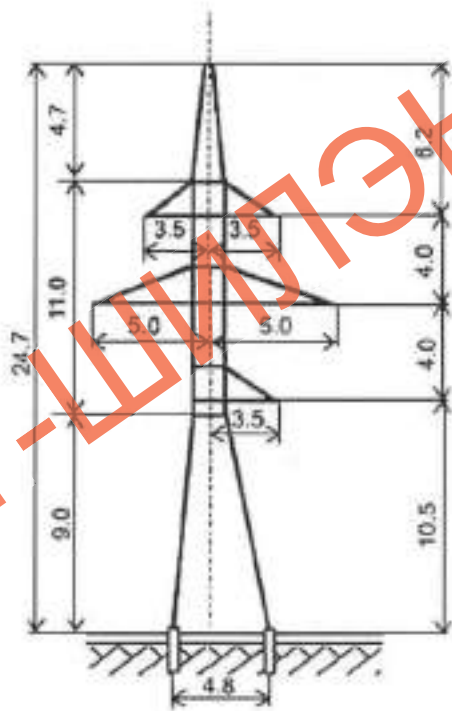
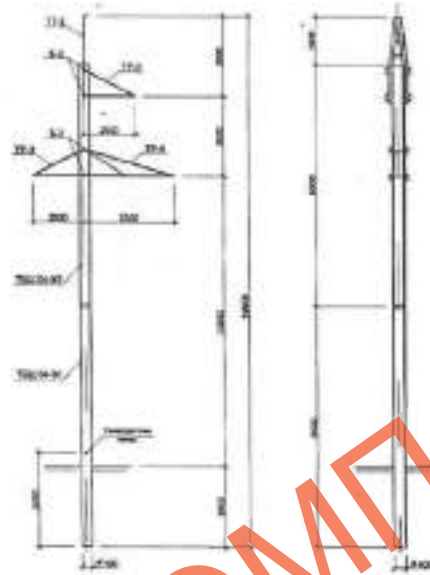
6-15 кВ-ын ЦДАШ-ын төмөр бетон тулгуурт
шугамын арматур угсрах хийцлэл



- а) Завсрын тулгуур 3Б15-1,
- в) Эргэлтийн анкер тулгуур YA15-1,
- г) Эхлэл төгсгөлийн анкер тулгуур AK15-1,
- д) Салбарлалтын анкер тулгуур OA15-1



ЗТБ.110-04.Т18а



ЭТТ-ШИЛЭН КОМПАНИ

Сурвалжын нэр	25-110кВ-ын ЦДАШ-ын төмөр бетон тулгуур					25-110кВ-ын ЦДАШ-ын төмөр бетон тулгуур	
	25-А	30-А	40-А	50-А	60-А	25	30
Зөвхөн							
Сурвалжын нэр	25-А	30-А	40-А	50-А	60-А	25	30
Хувирах дугаар	12	11	18	18	20	25	24
Өндөр (м)	3.0	3.2	3.4	3.4	3.6	2.7	2.7
Сурвалжын өргөрөг (м)	1.2 x 1.2	1.3 x 1.3	2.1 x 2.1	2.4 x 2.4	2.7 x 2.7	1.2 x 1.2	1.3 x 1.3
Сурвалжын өргөрөг (м)	1.0 x 1.0	1.0 x 1.0	2.1 x 2.1	2.4 x 2.4	2.7 x 2.7 2.5 x 2.5 (ТТ-4 хэргэлсэн)	1.2 x 1.2	1.3 x 1.3
Сурвалжын гүн (м)	3.0	3.0	3.0	3.0	3.0	2.3	2.4
Төмөр бетон тулгуур (м³)	1.2	1.2	1.3	2.0	2.3	0.28	0.30
Сурвалжын жин (кг)	203	211	45	203	343	30	32

Зураг 2. 6-15 кВ-ын завсрын тулгуур

1. Тулгуур
2. Хөндлөвч
3. Хөндийрүүлэгч
4. Толгой

Зураг 3. 6-15 кВ-ын анкер тулгуур

1. Тулгуур
2. Тулаас
3. Хөндлөвч
4. Хөндийрүүлэгч
5. Толгой
6. Тулаасны бэхэлгээ
7. Тулаасны бүслүүр

7.19.2 ХЭРЭГЛЭХ ХҮРЭЭ

6-15 кВ-ын ЦДАШ-ын төмөр бетон тулгуурын (УКШ12-35.19 маягийн төмөр бетон шонтой) угсралтын ажлыг гүйцэтгэхэд удирдамж болох ба зураг төсөл боловсруулахад гарын авлага болно.

Монгол улсын MNS 4232:2011 стандартын дагуу үйлдвэрлэсэн УКШ12-35.19 маягийн конус хэлбэрийн цагирган огтлолтой төмөр бетон шонг 6-15 кВ-ын ЦДАШ-ын тулгуурт ашиглан угсралт хийх ажлын хүрээнд хамаарна.

7.19.3 УГСРАЛТЫН АЖЛЫН ҮНДСЭН ЗААВАР

- Тулгуурын угсралтын ажлыг эхлэхийн өмнө доорх ажлууд хийгдсэн байх ёстой. Үүнд:
- Шугамын төмөр хийц угсрах ба автокран зогсох талбайг чөлөөлж бэлдсэн байх.
- Тулгуурын шонг суулгах нүхний газар шорооны ажил бүрэн дууссан байх.
- Шонг суулгах нүхний хажууд трассын дагууд буулгаж бэлдсэн байх.
- Тулгуурын угсралтын ажилд хэрэглэгдэх зориулалтын дагээ оосор, хоёр талтай гайк чангалах түлхүүрүүд, бусад багаж хэрэгслүүдийг бэлдсэн байх. Оосор нь ээлжит туршилтаар орж баталгаажсан байх ёстой.



- Угсралтын үед ашиглах бүх машин механизм, багаж хэрэгсэл нь техник- хяналтын газрын ээлжит үзлэгт орж баталгаажсан байх.

7.20 ЦАХИЛГААН ДАМЖУУЛАХ АГААРЫН ШУГАМЫН УТАС

7.20.1 Хамрах хүрээ

Энэхүү техникийн шаардлагын тодорхойлолт ЦДАШ-ын утасны хийц, үйлдвэрлэл, хангамж, нийлүүлэлт болон гүйцэтгэлийн шаардлагуудыг тусгасан.

7.20.2 Норматив ишлэл

Энэхүү стандартад өөрөөр заагаагүй бол дараах стандарт/техникийн тодорхойлолтыг хэрэглэнэ.

Тодорхойлолт / стандарт дугаар	Гарчиг
BS 1559	
BS 183	
BS 2627	Цахилгааны зориулалттай давтамж хөнгөн цагаан утас
BS 2782	Хуванцар, шил болон сайжруулсан хуванцар туршилт явуулах болон хэвийн ажиллуулах үеийн цаг стандарт нөхцөлүүд
BS 5714	Металийн эсэргүүцэл хэмжилтийн арга
BS 6017	Боловсруулагдсан зэс бэлдэц
BS 6485	Цахилгаан дамжуулах агаарын шугамын PVC бүр дамжуулагч
BS 6746	Цахилгаан кабелийн бүрхүүл болон PVC тусгай тодорхойлолт
BS 7884	Цахилгаан дамжуулах систем болон цахилгаан зүтгүүр болон зэс-кадми дамжуулагч
IEC 1089 эсвэл BS 215 1-р хэсэг	Хөнгөн цагаан дамжуулагч болон хөнгөн цагаан. Дамжуулагчууд, ЦДАШ-д зориулсан сайжруулсан ган
IEC 61089	Агаарын шугамын голч тойрсон утас бүхий м дамжуулагч
IEC 61394	Хөнгөн цагааны хайлш болон нүцгэн ган дамж хамгаалах түрхлэг, шинж чанарууд
TS-GN-01	Техникийн ерөнхий шаардлага

TS-GN-01- д заасан бүх норматив ишлэлүүдийг дагаж мөрдөнө.

7.20.3 Туршилт болон үзлэг шалгалт

7.20.3.1 Материал хүлээн авалт

Нийлүүлэгдэж буй бараа материалд хийсэн туршилтын үр дүнгээс хамаарч захиалагч нийлүүлэлтийг хүлээн авна эсвэл буцаана.

7.20.3.2 Ороохын өмнөх туршилт

Нэг удаагийн нийлүүлэлтэд орсон тусдаа салангид утасны 10 хувиас багагүй уртаар авсан сорьц дээр хийнэ. Ороохын өмнө дурын бараа ачилтад багтсан утасны хувийн уртын 10% аас багагүй хэсгийн дээжид туршилт хийх ёстой. Дээж бүр заасан туршилтуудыг нэг удаа хийхэд хүрэлцэхээр урттай байна.

7.20.3.3 Ороосны дараах туршилт

Нийлүүлэлтийн бүх дамраас, PVC тусгварлагчтай агаарын шугамын утасны хувьд нийт ороомгийн тооны 25 хувиас сонгосон дээж дээр туршилт явуулна. Дээж бүр хийх ёстой туршилтуудыг нэг удаа хийхэд хүрэлцэхээр урттай байна. Хэрэв аль нэг дээж дамжуулагч утасны туршилтын аль нэгийг давахгүй бол тухайн нийлүүлэлтийн дамар бүрээс дээж авч туршина. Ингээд гэмтэл аль нэг дээж гэмтэлтэй бол тухайн нийлүүлэлтийг шаардлага хангаагүй гэж үзээд буцаана. Ямар ч тохиолдолд захиалагчийн тодорхойлсон нөхцөл болон бичгээр ирүүлсэн зөвшөөрөлгүй тохиолдолд буцаагдсан материалуудыг туршилтад дахин ирүүлж болохгүй.

7.20.3.4 Туршилтын гэрчилгээ

Загварын туршилтыг (захиалагчийн сонголтоор), хэрэв Нийлүүлэгч/ Гүйцэтгэгч нь холбогдох туршилтыг аль хэдийн ижил материал тоног төхөөрөмж дээр гүйцэтгэсэн тухай захиалагчийн хүлээн зөвшөөрөхүйц баримт нотолгоо ирүүлбэл хийхгүй байж болно. Энэ тохиолдолд Нийлүүлэгч/Гүйцэтгэгч тал нь угсарсан тоног төхөөрөмж ба түүний иж бүрдэл хэсгүүд нь дээр дурдсан стандартын холбогдох заалтуудын дагуу бие даасан туршилтын эрх бүхий байгууллагаар загварын туршилтад орж тэнцсэнийг хангалттай гэрчлэх баримт нотолгоо "Certified Test Certificate" хэлбэрээр ирүүлнэ.

Нэг маягийн загварын туршилтыг ажилттай гүйцэтгэсний нотолгоо болох туршилтын гэрчилгээг тендерийн нэг хэсэг болгож ирүүлнэ. Туршилт явуулдаг хүлээн зөвшөөрөгдсөн эрх бүхий байгууллагууд: KEMA - Голланд, CESI - Итали, EDF – Франц, IREO-Квибек, Канад. Бусад байгууллагуудад баталгаажсан туршилтын гэрчилгээг зөвхөн Захиалагчийн зүгээс бичгээр гаргасан зөвшөөрлийн дагуу тосцно.

Нийлүүлэгч нь Захиалагчид туршилтын баталгаажсан гэрчилгээг гурван хувиар шаардлагатай туршилтын үр дүнгийн хамт өгнө. Захиалагч туршилтын гэрчилгээг авахаас өмнө ямар нэг материал илгээхгүй бөгөөд гэрчилгээг зөвшөөрөгдсөн эсэхийг мэдэгдэх ёстой. Туршилтын гэрчилгээ нь энэ тодорхойлолтод хэрэглэсэн нэгжээр туршилтын бодит

үр дүнг харуулах ёстой. Туршилтын гэрчилгээ нь захиалга болон дамрын урттай холбоотой дэлгэрэнгүй мэдээллийг агуулсан байна.

7.20.3.5 Үзлэг шалгалт

Захиалагч нь үйлдвэрлэлийн явц, нийлүүлэгдэх тоног төхөөрөмж дээр тусгайлан хийгдэх загварын туршилт, тухайн тоног төхөөрөмжийг үйлдвэрлэх болон нийлүүлэх үед хийгдэх үйлдвэрлэлийн тогтмол хийгддэг туршилтад оролцож үр дүнг гэрчлэх эрхтэй.

Нийлүүлэгч/Гүйцэтгэгч нь үйлдвэрлэлийн явц, нэг маягийн/загварын туршилт болон тогтсон/үйлдвэрлэлийн туршилт явагдах газарт чөлөөтэй нэвтрэх боломжийг Захиалагчид олгоно. Нийлүүлэгч/Гүйцэтгэгч нь гарах зардлыг хариуцана. Нийлүүлэгч/Гүйцэтгэгч нь үйлдвэрлэл явуулах болон туршилтуудын хуваарийг уг үйл явдал болохоос хоёр долоо хоногийн өмнө Захиалагчид мэдэгдсэн байвал зохино. Туршилттай холбоотой бүх зардлыг Нийлүүлэгч хариуцна. Захиалагч хүсвэл туршилтын дээжийг сонгох туршилтийн багажны тохиргоог шалгах эрхтэй.

7.20.3.6 Хүлээн авах туршилт – зэс дамжуулагч

Дээж тус бүрийг 2-р хэсэгт заасны дагуу сонгох бөгөөд дараах туршилтуудад хэрэглэнэ. Туршилтын арга нь өөрөөр заагаагүй бол BS 125 стандартын дагуу явагдана.

7.20.3.7 Зэс утас тус бүрийн дээж:

Диаметр хэмжих

Суналтын хүчний хэмжээ (BS 7884)

Ороолтын туршилт (BS 7884)

Эсэргүүцлийн туршилт (BS 7884)

7.20.3.8 Бүрэн дамжуулагч тус бүрийн дээж:

Эсэргүүцэл (BS 7884)

Давхарга бүрийн давхаргын харьцаа /хэмжих/

Суналтын хүч: Энэ нь BS 7884 стандартад заасан аргаар дан утсанд хийсэн туршилтын үр дүнгээр тооцоологдоно.

7.20.3.9 Хүлээн авах туршилт – хөнгөн цагаан дамжуулагч

Дээж тус бүрийг 2-р хэсэгт заасны дагуу сонгох бөгөөд дараах туршилтуудад хэрэглэнэ. Туршилтын арга нь өөрөөр заагаагүй бол IEC 61089 (1987-11) стандартын дагуу явагдана.

7.20.3.10 Хөнгөн цагаан утас тус бүрийн дээж

Диаметр хэмжих

Суналтын хүчний хэмжээ -IEC 61089 (1987-11)

Эсэргүүцлийн туршилт IEC 61089 (1987-11)

Ороолтын туршилт IEC 61089 (1987-11)

7.20.3.11 Бүрэн дамжуулагч тус бүрийн дээж

Давхарга бүрийн давхаргын харьцаа

Бүрэн дамжуулагчийн суналтын хүч

Энэ нь IEC 61089 (1987-11) – дагуу хэмжигдэнэ. Өөрөөр хэлбэл суналтын хүч нь IEC 61089 (1987-11) аргаар дан утсанд хийсэн туршилтын үр дүнгээс тооцоологдоно.

7.20.3.12 Бүрэн дамжуулагчийн эсэргүүцэл

Энэ нь IEC 61089 (11) дагуу хэмжигдэнэ.

7.21 Агаарын шугамын хөнгөн цагаан дамжуулагч утас

7.21.1 Ерөнхий зүйл

Шугамын дамжуулагч нь техникийн хуваарьт заасан шинж чанар, хөндлөн огтлол бүхий хөнгөн цагаан дамжуулагч утас болон хүчигдсэн ган утсаас бүрдэнэ. (Үүнээс хойш ACSR/Aluminum Conductor Steel Reinforced/ гэх). Дамжуулагч нь 2-р хэсэгт заасан стандартыг бүх талаараа хангасан байна. Ган гол нь дамжуулагчийг таслах үед тасрахгүй бүтээгдсэн байна. Ган гол нь техникийн хуваарьт заасны дагуу бүх уртдаа тусгай түрхлэгээр бүрхэгдсэн байна. Дамжуулагчийн давхарга бүр аль болох ойр нягт бөгөөд жигд мушгилттай байх ёстой. Гадна талын давхарга нь цагийн зүүний дагуу буюу баруун гар тийш мушгилттай байна.

Хөнгөн цагаан нь хамгийн өндөр цэвэршилттэй байх бөгөөд нийлүүлэгч нь тухайн утасны металл дахь хольцын хувь хэмжээ түүний үндсэн шинж чанарыг шинжилсэн тухай дүгнэлт бүхий гэрчилгээг ирүүлнэ. ACSR дамжуулагчийн хадгалалт болон угсралт үйлдвэрлэлийн явцад хөнгөн цагаанд муугаар нөлөөлж болох зэс юм уу бусад материалваас урьдчилан сэргийлэх арга хэмжээ авна. Агаарын шугамын дамжуулагч нь BS 1559 стандартын дагуу дамарт ороосон байдлаар нийлүүлэгдэх бөгөөд татаж сунгахад төвөггүй, ачиж буулгах угсрахад байхаар бэлтгэгдэнэ. Дамарнууд дээр дамжуулагчийн төрөл, хөндлөн огтлол, урт тэмдэглэгдсэн байх бөгөөд ороолт болон хөвөлтийн чиглэлийг заасан сумтай байна. Дамар нь сайн чанарын модоор хийгдэх ёстой бөгөөд мөнгөнцөр, шавж хорхой, шоргоолжноос хамгаалах бодисоор нэвчүүлсэн байна.

Хамгаалах хэрэгсэл нь хөнгөн цагаанд нөлөөлөхгүй байх бөгөөд дамарт нь дотор талдаа ус нэвтэрдэггүй цаасаар бүрхэгдэж дамжуулагчид аливаа гэмтэл учруулахгүй байх ёстой. Дамжуулагчийн угсралтын явцад мушгиан дээр гэмтэл тохиолдвол инженерийн зөвшөөрлөөр холбогч ашиглаж залгаж болно.



7.21.2 Холбоос

Дамжуулагчийг холбох холбогч нь зөвшөөрөгдсөн загвартай байна. ACSR дамжуулагчийн таталтын холбогч нь шахсан хэлбэртэй байна. Холбоосны загвар нь ган углуурга буруу байрлалтай байх боломжгүй байхаар байна. Холбогчийн цахилгаан дамжуулах чадвар болон гүйдлийн даах чадвар нь тухайн дамжуулагчийнхаас бага байж болохгүй. Таталтын холбогч нь дамжуулагчийн механик даац 95%-аас бага ачаалагдаж байгаа үед эвдрэхгүй даах ёстой.

Холбогчууд нь угсралтын явцад дамжуулагчийн давхрагуудыг хооронд нь хөдөлгөөнгүй байлгах хэсгүүдээс бүрдэнэ. Бүх таг боолт нь тохируулах шилжүүлэх боломжтой байхаар бусад эд ангиудад саад болохгүйгээр цоожлогдсон байх ёстой. Таталтын бус холбогч нь дамжуулагчийн механик даац 25%-аас бага ачаалагдаж байгаа үед ямар нэг гэмтэл гарахгүй даах ёстой. Угсралтын багаж болон угсрах арга нь инженерээр хянагдаж зөвшөөрөгдсөн байна. Холбох гадаргуу болон холбогчийн оролт гаралт дамжуулагч руу шахагдаж эсвэл хамт түгжигдэж хуулж болохуйц пластик юм уу өөр зөвшөөрөгдсөн зүйлээр хамгаалагдсан байна.

Холбоосыг шахаж угсарсны дараа цахилгаан эсэргүүцлийг туршилтын шаардлага хангасан микрометрээр хэмжинэ. Хэмжилтийн үр дүнг жагсааж инженерт танилцуулах ёстой. Дэд станцын тоног төхөөрөмжид холболт хийхэд хөнгөн цагааныг эзстэй холбох шаардлага гардаг. Энэ үед биметалл хавчаар шахаж хийнэ. Цахилгаан холболтыг ялгаатай материалаар хийхдээ авцалдах гадаргуу дээр электролитийн урвал явагдахаас урьдчилан сэргийлэх арга хэмжээ авах ёстой.

7.21.3 Дамжуулагчийг түрхлэгээр бүрэх

Хөнгөн цагаан дамжуулагчийн дотор давхаргууд нь өндөр температурт хайлах, эвэрлэтийн эсрэг түрхлэгээр бүрхэгдсэн байна. Түрхлэг нь мушгиа утасны хоорондох зайг бүрэн бөглөх ёстой. Дамжуулагчийг хөвөх болон угсралтын үед элс шороо болон бусад зүйл дагуулах илүүдэл түрхлэг гадаргуу дээр үлдэх ёсгүй. Дусах цэг нь хамгийн багадаа 110°C байх бөгөөд дамжуулагч тасралтгүй 95°C байхад дамжуулагчийн доод хэсэг рүү шилжихгүй байх ёстой. Дамжуулагч 80°-ийн температурт ажиллахаар түрхлэг хийгдэнэ.

Захиалагчийн зөвшөөрөлгүйгээр өөр төрлийн түрхлэгүүдийг хольж хэрэглэж болохгүй.

Түрхлэгийн тогтоосон шинж чанар нь 15°-аас дээш халавсны дараа 150 цаг болоход өөрчлөгдөх ёсгүй.

Түрхлэг нь дамжуулагчийг эвэрлэлт, агаарт буй давс болон үйлдвэрлэлийн бохирдлоос хамгаална.

Түрхлэг нь дамжуулагчийн утаснууд бүрэлдэхүүн хэсгийг зэврүүлэхгүй байна.

Түрхлэг нь дамжуулагч утасны тосолгоотой зохицох ёстой.

Түрхлэг нь дамжуулагчийн температур ихсэх болон 110°C байхад урсахаргүй байх ёстой.

Түрхлэг нь өөрт агуулагдах pseudoplasticity, thixotrophy, syneresis, шинж чанарыг хадгалах ба исэлдэлт эсэргүүцэх болон химийн тогтворжилтыг 10оС болон +100оС –д хадгалах ёстой.

Түрхлэг нь ямар ч хүний эрүүл мэндэд хор хөнөөлгүй, аюулгүй байдлыг хангасан байна. Дамжуулагч нь бүрэн түрхэгдсэн байх шаардлагатай ба гаднах давхаргаас бусад бүх дамжуулагчийн утаснууд ч мөн адил хамаарна. Доторх зай завсар түрхлэг тосоор дүүрсэн байх ба гаднах зай завсрын хувьд зураг 1-т заасан шиг үл ялиг түрхлэг тосоор бүрхэгдэнэ. Бэлтгэн нийлүүлэгч нь санал болгож буй түрхлэг тосолгооны системийн заавар, түрхлэгийн нэр төрлийн дэлгэрэнгүйг өгөх үүрэгтэй. Мөн арчих системийн зааврыг өгнө.

Бэлтгэн нийлүүлэгч нь техник өгөгдөл хуваарийн дагуу дамжуулагчийн түрхлэгийн хамгийн бага жинг (кг/км) зааж өгнө. Хэрэв бэлтгэн нийлүүлэгч нь дамжуулагчийн гадаргуу дахь цэвэр (тосолгоогүй) байдлын 4-р түвшинг хангаж чадахгүй бол тухайн нөхцөл байдлыг уламжилж шийдвэрлүүлэх ёстой.

Бэлтгэн нийлүүлэгч нь хяналт шалгалт, туршилтын дэлгэрэнгүй мэдээллийг өгөх ба энэ нь түрхлэг тасралтгүй хийгдсэнийг батална.

7.21.4 Цахилгаан дамжуулах агаарын шугамын бүрээсгүй утас

Энэ стандартаар өндөр хүчдэлийн цахилгаан дамжуулах агаарын шугаманд хэрэглэх тусгаарлагагүй утасны техникийн шаардлагыг тогтоосон.

Монгол улсын хэмжээнд ашиглагдаж байгаа өндөр хүчдэлийн цахилгаан дамжуулах агаарын шугамын шинэчлэл, өргөтгөл, засвар үйлчилгээ, хэрэглэгчийг шинээр холбоход энэ стандартаар тогтоосон норматив шаардлагуудыг мөрдөж ажиллана.

- Норматив ишлэл

Энэ стандартад дараах иш татсан стандарт, баримт бичгийг хэрэглэнэ. Он заасан ишлэлийн хувьд зөвхөн иш татсан хэвлэлийг хэрэглэнэ. Он заагаагүй ишлэлийн хувьд тухайн стандартын хамгийн сүүлийн хэвлэл хэрэглэнэ.

ГОСТ 839-80 Цахилгаан дамжуулах агаарын шугамын тусгаарлагагүй утас.

- Нэр томьёо, тодорхойлолт

Энэ стандартад дараах нэр томьёо, тодорхойлолтыг хэрэглэнэ.

Ган зүрхэвтэй гант хөнгөнцагаан- Ган зүрхэвч болон хөнгөнцагаан судлаа бүрдсэн утас. Хагас тосолгоот- ган зүрхэвчийн бүх судлуудын хоорондох (ган зүрхэвчийн гадаргуугийн судлуудын орон зайнаас бусад) орон зай нь өндөрсөгөсөн халуунд тэсвэртэй саармаг тосоор дүүргэгдсэн.

Бүрэн тосолгоот- Ган зүрхэвчийн бүх судлуудын хоорондох /ган зүрхэвчийн гадаргуугийн судлуудын орон зай мөн адил/ орон зай нь өндөрсөгөсөн халуунд тэсвэртэй саармаг тосоор



дүүргэгдсэн.

Туузан тусгаарлагч бүхий тосолгоог. Олон судалт ган зүрхэвч нь полиэтилентерефталатан туузан дор өндөрсөгсөн халуунд тэсвэртэй саармаг тосоор дүүргэгдсэн.

- Утсанд тасралт, мушгирал, задрал, харин утасны судлуудад нугаралт, хугаралт байх ёсгүй.
- Утасны үеүд нь бие биенийхээ эсрэг чигт эрчлэгдсэн байна. Өөрөөр хэлбэл утасны хамгийн гадна талын үе нь баруун тийш эрчлэгдсэн бол дараагийн үе нь зүүн тийш эрчлэгдсэн байна.
- Утсыг тосоор дүүргэх болон ган зүрхэвчинд тос шахахдаа ямар ч завсаргүй хийнэ.
- Хамгийн гадна талын хөнгөн цагаан судлуудын үеийн эрчийн алхам нь 10-аас багагүй 14-ээс ихгүй, дотор талын хөнгөн цагаан судлуудын үеийн эрчийн алхам нь 10 багагүй 16-аас ихгүй бага байх ёстой. 7 ба 19 ган судалт зүрхэвчний 6 судалтай үеийн эрчийн алхам нь 16-аас багагүй 26-аас ихгүй, 19 ган судалтай зүрхэвчний 12 судлаас бүрдсэн үеийн эрчийн алхам нь 14-өөс багагүй 22-оос ихгүй байна. 19 ган судалтай зүрхэвчний 12 судалтай үеийн эрчийн алхам нь 6 судалтай үеийн эрчийн алхмаас их багагүй байна.
- Утасны материалд тавигдах ерөнхий шаардлага
 - Хөнгөнцагаан, ганти-хөнгөн цагаан /тосолгоогүй, тосолгоот/ утаснуудын хөнгөн цагаан судлуудын хөнгөн цагааны агууламж нь 99,5 ба 99,7 хувь байна.
 - Бүрэн болон хагас тосолгоот, туузан тусгаарлагч бүхий тосолгоот утаснуудын саармаг тосолгооны халуун тэсвэрлэх чадвар нь 105C-аас багагүй байна.
 - Ган судлуудыг нь 2-р бүлгийн гангаар хийсэн байна.
- Ашиглалтын хугацаа
 - Зэс, хөнгөн цагаан, ганти-хөнгөн цагаан утаснуудад 45 жил
 - Хөнгөн цагаан болон хөнгөн цагаан хайлшин (тосолгоот) утаснуудад 25 жилээс багагүй
 - Бүрэн болон хагас тосолгоот, туузан тусгаарлагч бүхий тосолгоот ганти-хөнгөн цагаан утаснуудад 10 жилээс багагүй байх ёстой.
- Хүлээн авах журам
 - Утаснуудын чанар нь стандартын шаардлагад нийцэж буй эсэхийг шалгахдаа хүлээн авах-өгөх, зэлжит болон төрөлжсөн туршилтуудыг хийнэ.
 - Утаснуудыг хүлээн авахдаа бүлгээр нь авдаг. Ижил маркийн ижил хэмжээтэй, нэг газарт, технологийн нэг нөхцөлд адил стандартаар үйлдвэрлэсэн утаснуудыг бүлэг утас гэж ойлгоно.
 - Хэрэглэгч нь бүлэг утасны үйлдвэрийн 3%-д хүлээн авах-өгөх туршилтыг хийнэ. Үйлдвэрийн урттай нэг бүлэг утсанд туршилт хийх ёстой. Хэрэв ямар нэг үзүүлэлт нь

уг туршилтаар хангалтгүй дүн үзүүлбэл уг үзүүлэлтээр тухайн бүлэг утсыг 2 дахин уртасгасан уртад туршилтыг давтан гүйцэтгэнэ. Давтан туршилтуудын үр дүнг тухайн бүлэг утасны бүгдэд нь авна.

- Хүлээн авах туршилтыг хийсний дараа ээлжит туршилтыг нэг жилд нэг удаа бүлэг утасны 5%-д хийнэ.
- Хэрэв туршилтаар хангалтгүй дүн үзүүлбэл давтан туршилтыг 2 дахин ихэсгэсэн уртад авна.
- Туршилтын арга
 - Утасны урт, үеүдийн судал, нугаралт хугаралт болон задрал байгаа эсэх, эрчлээсний чанар, чиглэл, саармаг тос болон тосны судал хоорондын дүүргэлтийн чанар, эрчийн алхмын хэмжээ, тусдаа судлуудын залгаас, гагнуурын хэсэг дэх цайрэн бүрхүүлийн чанар болон бүтцийн шалгалт зэргийг үйлдвэрлэх явцад хэмжилт хийж, утасны үзүүрээс 0,5 метрээс багагүй уртыг гадаад үзлэгээр шинжлэх замаар тодорхойлно.
 - Тусдаа судлуудын цахилгаан эсэргүүцлийн бодит утгуудад тулгуурлан утасны цахилгаан эсэргүүцлийн тодорхойлно. Гант-хөнгөн цагаан утаснаас бусад бүх маркийн утсанд хэмжилт хийхийг зөвшөөрнө.
 - Тусдаа судлуудын 1 хувийн суналтад үйлчлэх хүчлэл ба тасрах хүчний үйлчлэлийн бодит утгад тулгуурлан утаснуудын тасрах хүчний үйлчлэлийг тодорхойлно. Судлын тасрах хүчний үйлчлэлийг 0,2 метрээс багагүй урттай загвар дээр тодорхойлж туршина. Утасны нэг судлын эсэргүүцлийн түр зуурын бууралт нь тухайн маркийн утасны техникийн нөхцөл болон стандартын утгаас 95 хувь хүртэл багасгаж туршилтыг хийхийг зөвшөөрнө.
- Савлалт, тээвэрлэлт ба хадгалалт
 - Утас нь битүү тагласны модон болон төмөр дамарт ороогдсон байна. Хэрэглэгчийн зөвшөөрлөөр утсыг банзаар тагласан буюу таглаагүй дамарт ороож болно.
 - Дамар дээрх шошгон дээр
 - Үйлдвэрлэгч ба бэлтгэгч байгуулгын барааны тэмдэг
 - Утасны маркийн тэмдэглэгээ
 - Номинал хөндлөн огтлолын талбай
 - Бохир болон цэвэр жин
 - Үйлдвэрлэсэн он, сар, өдөр
 - үйлдвэрлэсэн стандартын тэмдэглэгээ зэрэг бичсэн байна.
- Угсралт, ашиглалтын заавар
 - Утасны урт хугацааны зөвшөөрөгдөх температур нь ашиглалтын явцад 90C-аас хэтрэхгүй байна.
 - Гант-хөнгөн цагаан утас нь орчны -60C +40C-ээс хэтрэхгүй байхад ажиллана.

7.22 АГААРЫН ШУГАМЫН ТОНОГЛОЛ /ХУУРАЙ САЛГУУР, ГАЛ ХАМГАААГЧ, ЦЭНЭГ ШАВХАГЧ/

7.22.1 Хамрах хүрээ

Энэхүү техникийн тодорхойлолт нь цэнэг шавхагч, хуурай салгуур болон гал хамгаалагч, тэдгээрийн ажиллуулах механизм болон бусад тоноглолын дизайн, үйлдвэрлэл, нийлүүлэлт, хангамж болон гүйцэтгэлийн шаардлагыг тусгасан.

7.22.2 Нормативийн ишлэл

Энэ тодорхойлолтод өөрөөр заагаагүй бол дараах стандартын шаардлага/техникийн тодорхойлолтыг хангасан байх ёстой.

Тодорхойлолт/ дугаар	Стандарт	Гарчиг
BS 4190		ISO стандартын хар зургаан талт болт, эрэг, шургын техникийн тодорхойлолт
BS 729		Төмөр болон ган эдлэлийг халуун аргаар цайрдаж бүрэх техникийн тодорхойлолт
BS 88-1		1000В-ын хувьсах болон 1500В-ын тогтмол гүйдэл хүртэлх хүчдэлд ажиллах гал хамгаалагчийн гэр буюу корпус
BS 88-5		Хувьсах гүйдлийн цохилгаан хангамжийн сүлжээний гал хамгаалагч-цэнэглэгч контактуудын нэмэлт шаардлагын тодорхойлолт
IEC 60099-4		Цэнэг шавхагч. Бүлэг 4. Хсоорондоо зайгүй метал оксид цэнэг шавхагч
IEC 60129		Хувьсах гүйдлийн хуурай салгуур болон газардуулгын таслуур
IEC 60265		Өндөр хүчдэлийн таслуур
IEC 60265-1		1кВ-оос дээш 52 кВ-оос доош хүчдэлтэй өндөр хүчдэлийн шугамын таслуур
IEC 60282-2		Өндөр хүчдэлийн гал хамгаалагч. Бүлэг 2 бууддаг гал хамгаалагч
IEC 60383		1кВ-оос дээш хүчдэлтэй агаарын шугамын хуурай салгуур
IEC 60947-3		Нам хүчдэлийн залгаж салгах төхөөрөмж болон удирдлагын самбар Бүлэг 3: Таслуурууд, ачаалал таслагч, хуурай салгуур болон гал хамгаалагч хосолсон төхөөрөмж
TS-GN-01		Техникийн ерөнхий шаардлага

TS-GN-01 нормативийн шаардлагад орсон бүх тайлбарыг мөрдлөг болгоно.

7.22.3 Цэнэг шавхагч

Цэнэг шавхагч нь металл оксид, завсаргүй хэлбэрийн байна. ZnO эсэргүүцлүүдийг давхарлан HTV силикон резинээр бүрсэн гэртэй байх ба шинж чанар үзүүлэлтүүд нь техникийн хуваарьт дурдсантай ижил байна. Тоноглолын загвар нь IEC 99-4 болон бусад нэмэлт стандартын шаардлагуудтай нийцсэн байх ёстой. Тоноглолыг шалгах үзүүлэлт нь энэ тодорхойлолтын шаардлагатай нийцэж байх ёстой.

Цэнэг шавхагч нь тухайн газар орны цаг агаарын нөхцөлд нийцэж ажиллах эсэхийг хянахад дэмжлэг үзүүлэхээс гадна хүчдэлийн гэнэтийн өөрчлөлт тохиолдсон үед системийн үйл ажиллагааг хэвийн байлгахаар бүтээгдсэн байвал зохино.

Цэнэг шавхагч нь 10/35 кВ-ын дэд станцад суурилуулагдах бөгөөд газар доорх кабелиг доорх тохиолдолд хамгаална.

- Эцсийн тулгуурууд газарт суурилуулсан трансформатороос газар доорх кабелиар тэжээгдэж буй үед
- Трансформаторын 35 кВ-ын талд
- Дэд станц дахь ӨХ/0.4 кВ-ын трансформатор (хэрэв техникийн тодорхойлолтод заасан бол)
- Дэд станц дахь 35кВ-ын агаарын шугамын оролтууд.
- 35кВ-ын агаарын шугам/кабелийн холболт
- 10кВ-ын агаарын шугам/кабелийн холболт

Цэнэг шавхагч нь шон дээр суурилуулахад тохиромжтой байхаас гадна бүх хэсгүүд нь шон дээр бэхлэхэд зориулагдсан, шонгийн ган хөндлөвчид холбох бэхлэгээний бүслүүртэй байна. Цэнэг шавхагч бүр IEC шаардлагад нийцсэн холбогдох мэдээлэл бүхий шошготой байх ёстой.

Дамжуулагчийн фаз дээрх цэнэг шавхагч нь 10 кА серийн А хүнд хэлбэрийн бөгөөд гал хамгаалагч тасарч ажиллахад тохирсон байх ёстой. Тэд 10кВ-ын шугамд 12 кВ, 35 кВ-ын шугамд 35кВ байх бөгөөд металл оксид хэлбэрийн байх ёстой. Цэнэг шавхагч нь цахилгаан цахих магадлалтай бүсэд байгаа газар доорх кабель шугам болон цахилгаан дамжуулах агаарын шугамыг хамгаалахаар хийгдсэн байна. Цэнэг шавхагч тэсэрч гэмтэх нь туйлын цөөн тохиолдол байх ёстой.

Дунд болон нам хүчдэлийн трансформаторын газардуулгыг салгахын тулд 6кА-ын В классын шаазан цэнэг шавхагчийг трансформаторын нейтраль болон их бие/дунд хүчдэлийн газардуулгын хооронд суурилуулна. Шугам болон газардуулгын холболт нь болт, гайк, сайжруулсан гангаар хийсэн шайв болон кабелийн хамгаалалт бүхий төгсгөвчөөс бүрдэх ёстой. Цэнэг шавхагчтай хамт нийлүүлэгдэх бэхлэгээний хэрэгсэл нь халуун аргаар цайрдсан хавчаар бүхий бүслүүр, болт гайк шайв зэргээс бүрдэнэ. Бүх бүслүүр хэрэгслүүдийг халуун аргаар цайрдаж боловсруулсан байна.

35кВ хүртэлх хүчдэлтэй системд ашиглах цэнэг шавхагч нь хамгийн ихдээ 10кА таслах



гүйдэлтэй ABB компаний ZNO; EXLIM төрлийн цэнэг шавхагчтай дүйцэхүйц байна. Цэнэг шавхагч нь цэнэг алдах замын уртыг багасгахын тулд агаарын дамжуулагчаас доор бэхлэгдсэн байх ёстой. Цэнэг шавхагчийн газардуулагч нь 25мм² хөндлөн огтлолтой PVC бүрхүүлтэй зэс дамжуулагч байх буюу газрын гадаргуугаас доош 500 мм-т суурилагдсан 1.2 м зэсээр бүрсэн ган газардуулгын гадастай холбогдоно. Эсвэл трансформатор суурилуулах үед 10кВ-ын 25мм² хөндлөн огтлолтой бүрээсгүй, мушгилттай газардуулгын зэс утсаар трансформаторыг холбож өгнө.

7.22.4 Таслах залгах төхөөрөмж

7.22.4.1 Шугамын хуурай салгуур

Хуурай салгуур нь IEC129, IEC 265-1 стандартын шаардлагуудыг хангасан байх ёстой. Хуурай салгуур нь гурван туйлтай, туйлууд нь зэрэг ажилладаг, давтагддаг ажиллагаатай, пүршин механизм болон нугасан холбоос бүхий гар удирдлагатай, урд талын холболттой байх бөгөөд хүчний коэффициент 0.7 хувьд хүрсэн үед бүрэн ачааллын гүйдлийг салгах чадвартай байх ёстой. Мөн хуурай салгуур нь системийн гүйдэлд алдаа гарах үед оператор болон тоног төхөөрөмжид ямар нэгэн аюул гэмтэл учруулахгүйгээр ажиллах чадвартай байх ёстой.

7.22.4.2 Газардуулгын хутга бүхий хуурай салгуур

Энэхүү тоног төхөөрөмж нь газардуулгын хутга бүхий хуурай салгуур бөгөөд шон дээр суурилуулахад тохиромжтой байна. Техникийн хуваарьт заасны дагуу шугамын хуурай салгуурууд нь зөвшөөрөгдсөн гурван фазын газардуулгын хутгатай байх бөгөөд салгуурын холболтын хайрцгийн дээд эсвэл доод хэсэгт байрлах ёстой.

Газардуулгын хутга нь гурван туйлт хийцтэй, пүршин механизм бүхий гар удирдлагатай байх ба системийн гэмтлийн үед саадгүй ажиллахаар байна. Газардуулгын хутга нь үндсэн хуурай салгуурын дотоод хэсэг бөгөөд үндсэн иж бүрдэлд орно. Хоёр тусдаа газардуулгын хутга тухайн газардуулгын утсанд таарах холбогчуудын хамт салгуур тус бүрт дагалдаж нийлүүлэгдэх ёстой.

Үндсэн салгуур болон газардуулгын хутга нь үндсэн салгуур залгаатай байх үед газардуулгын хутгууд залгаатай байхаар харилцан түгжигдсэн байх ёстой. Газардуулгын утгын хамгийн их богино залгааны гүйдэл болон богино залгааны гүйдлийн хугацааг техникийн хуваарьт заасан байх ёстой.

7.22.4.3 Салгуур бүхий гал хамгаалагч

Салгуур бүхий гал хамгаалагч нь IEC129, IEC265 стандарт, техникийн хуваарьт дурдсан техникийн шаардлагуудыг хангаж байх ба IEC282-2 стандартад заасан гүйдэл таслах шаардлагыг биелүүлэх ёстой. Хийц болон суурилуулалт нь газрын гадаргуугаас тусгай

дэгээ төмөр ашиглан үйлчилгээ хийхэд хялбар байна. Гал хамгаалагч дээр тусгай сүвэгч байх бөгөөд дэгээ төмрөөр мулталж авах буцаан суурилуулах боломжтой байна.

Гал хамгаалагчийн суурь нь гал хамгаалагчид тохирох хэмжээтэй байна. Гол иж бүрдэл хэсгүүд нь 2 изолятороос бүрдсэн суурь дээр суурилуулагдах бөгөөд дээд доод контактын туслах хэсгүүд болон угсралтын хэрэгслүүд шаазан изолятор дээр суурилуулагдана. Дээд хөдөлгөөнгүй контактууд нь сайтар түргигдсэн байна. Изоляторууд нь хатуу пээландсан шаазан байх бөгөөд шувууны хамгаалалттай байна. Түүнчлэн IEC 383 стандартын дагуу цахилгаан болон механик шалгуур үзүүлэлтүүдийг хангаж, техникийн хуваарь болон TS-GN-01-д заасан хамгийн бага угсралтын /гулсалтын зайг хангаж байх ёстой.

Иж бүрдүүлэлт нь гал хамгаалагчийн их бие хаалттай байдалтай аль болох зөтэйхэн өнцөг үүсгэхгүй тэгш байхаар хийгдэнэ. Гал хамгаалагчийн их биеийн босоо байрлах өнцөг хамгийн багадаа 20° градус байна. Гал хамгаалагчийн их бие буюу хоолойд IEC/BS EN стандартын гал хамгаалагчийн цэнэглэгч холбоосууд таарах боломжтой байх ёстой.

Тогтоогч механизм нь гал хамгаалагчийн цэнэглэгч/холбоосуудыг гүйдэлд нэрвэгдэхээс хамгаалсан түгжих үйлдлээр хангагдсан байна. Гал хамгаалагчийн таг нь аль болохоор томсгох боломжгүй хийгдэнэ. Хэрэв цахилгаан нумыг багасгах саваатай бол гал хамгаалагчийн таганд суурилуулж өгөх ёстой.

7.22.4.4 Салгуур бүхий гал хамгаалагч болон газардуулгын хутга бүхий хуурай салгуур

Тухайн тоноглол нь гадаа шон дээр суурилуулагдах зориулалттай 35кВ-ын хуурай салгуур, гал хамгаалагч болон газардуулгын хутга хосолсон иж бүрдэл юм. Салгуур бүхий гал хамгаалагч нь хуурай салгуураас доош түвшинд ижил фаз дээр бэхлэгдэх бөгөөд гурван нэг туйлт хэлбэрийн буурдаг эсвэл энгийн тасардаг гал хамгаалагч байна.

7.22.4.5 Таслах залгах төхөөрөмжүүд-ажиллуулах механизмууд

Газардуулгын хутга бүхий хуурай салгуурыг гар удирдлагаар салгах бөгөөд пүршэн дэмжлэг бүхий товчлуураар залгагддаг байх ёстой.

Удирдах механизм болон салгуурын хэсэг газраас 1,25 м-ын өндөрт гар ажиллагаатай байхаар байрлах бөгөөд элэгдэл нь хамгийн бага байхаар, байрлалын хувьд үл ялиг налуу байхыг зөвшөөрнө. Тулж байгаа болон элэгдэх хэсгүүд аль болох энгийн байх ёстой. Гол төмөр болон шаантагууд нь өөрийгөө тосолдог эсвэл хуурай ажиллагаатай байж болох ба удаан ажиллуулаагүй байсан ч нэг хүн хялбар ажиллуулах боломжтой байх ёстой. Ажиллуулах гол нь модон тусгаарлагчтай (Permalli гэх мэт) эсвэл түүнтэй ижил төрлийн захиалагчийн заасан тусгаарлах материалаар хийгдсэн байвал зохино.

Ажиллуулах механизмын ON горимд бүх гурван фаз дээр нэгэн зэрэг тусгаарлалт хийгдсэн байна. Унтраах механизм нь оператороос үл хамаарах ажиллах хурдтай байх бөгөөд пүршин механизмтай байна. Механизм нь бат бөх байх ёстой бөгөөд хурдан, тогтвортой,

энгийн, үр ашигтай ажиллагааг хангахад тохирсон байна. Ажиллах хугацаа нь аль болох хурдан байна.

Ажиллуулах механизм нь зэрэх, исэлдэх зэргээс хамгаалагдсан найдвартай сайн хийцтэй байх ёстой. Механизм нь тасралтгүй жигд ажиллагааг хангахын тулд тохиргоо хийх боломжтой байна. Тусгай тохируулга хийх зориулалтын төхөөрөмжтэй байх бөгөөд аль нэг зүгт илүү шилжихээс сэргийлсэн байна.

Эцсийн тохируулга хийсний дараа таслуур дурын хурдаар залгагдах салгагдах үед механизмын аль нэг хэсэгт шилжилт хөдөлгөөнтэй холбоотой буруу ажиллагаа үүсэх ёсгүй. Механизмын үндсэн хийц нь механик гэмтлийг хамгийн бага түвшинд байхаар хийгдэх ёстой бөгөөд тухайн хүчдэл, чичиргээ болон бусад шалтгааны улмаас тохиолдлоор ажиллах боломжийг хязгаарласан байна. Мөн механизм нь хаалттай болон нээлттэй аль ч үед өөрийгөө түгждэг, бүх гурван фазад зэрэг ажилладаг байх ёстой.

Агаарын шугамын хийц дээр ажиллуулах механизмын байрлал ямар байх, товчлуур "ON" байрлалд байх, пүрш тэлсний дараа зэрэг тохиолдолд гараар салгах үйлдлийг хийхэд тохиромжтой байна.

7.22.5 Таслах залгах төхөөрөмжүүд-нэмэлт тоноглолууд

7.22.5.1 Пүршний эсрэг тэнцвэржүүлэгч

Энэ нь салгуур болон газардуулгын хутгыг нээж хаах үед хөдөлгөөний төгсгөл дээр нөлөө үзүүлэхээс сэргийлсэн эсрэг тэнцвэржүүлэгч юм. Пүрш нь зэвэрдэггүй хайлшаар хийгдэх ёстой.

7.22.5.2 Газардуулгын жийргэвч

Таслуурын туйл болгон эсрэг талын төгсгөлүүд дээр 2 ширхэг зэвэрдэггүй материалаар хийсэн газардуулагч дэртэй байх бөгөөд суурин дээрээ гагнагдсан байна. Уян зэсээр газардуулгын холболт хийх ба газардуулгын системд удирдлагын гарыг холбож өгнө.

7.22.5.3 Байрлал заагч

Салгуур болон газардуулгын хутга бүрт механик байрлал заагч төхөөрөмж байх ёстой.

7.22.5.4 Цоожлогч

Салгуур болон газардуулгын хутга бүрийг ажиллуулах механизм нь буюу привод нь "НЭЭЛТТЭЙ" эсвэл "ХААЛТТАЙ" байрлалд түгжиж байх тусгай тоноглолтой байна. Уг тоноглол нь пүрш цэнэглэх бариул болон хаах зориулалттай дарах товчлуураас бүрдэнэ.

7.22.5.5 Нэрийн пайз

Таслуур болон ажиллуулах төхөөрөмж дээр ус, чийг, зэврэлтийн хамаагалттай нэрийн пайз байна. Уг пайзууд нь IEC стандартыг хангаж байх ёстой.

7.23 ХҮЧНИЙ КАБЕЛЬ СУУРИЛУУЛАХ ТЕХНИКИЙН ШААРДЛАГЫН ТОДОРХОЙЛОЛТ

7.23.1 ЕРӨНХИЙ

- КАБЕЛИЙН ТӨРЛҮҮД Хүчний кабель нь 0,4 -35 кВ-ын хүчдэлтэй байна. Хүчний кабель нь 0,4-10кВ-ын сүлжээнд резинэн, поливинилхлорид XLPE болон цаас тосон тусгаарлагатай, 35кВ-ын сүлжээнд зөвхөн XLPE тусгаарлагатай байна. Хүчний кабелиудын дамжуулагч нь хөнгөн цагаан эсвэл зэс байна. Хүчний кабелиуд нь хуяглагдсан буюу хуяглагдаагүй байна.

Хэрэв тусгайлан заагаагүй бол хуяглаагүй кабелиудыг хоолойд суурилуулна.

- ГАЛЫН АЮУЛГҮЙ БАЙДАЛ Бүх аппаратур, холболтууд ба кабелийн сууригуулалтын ажлууд галын аюулыг багасгаж, гал гарсан тохиолдолд гэмтэх аюулыг багасгахад зориулагдсан байвал зохино. Хуваарилах байгууламж, дэд өртөөний кабелийн суваг газрын дээрх хучлагыг галд тэсвэртэй хөвтангуудаар хаасан байх ёстой. Кабелийн сувгаас кабель гарсан газар кабелийн тусгаарласан хэсгүүдийн хоорондох шилжилт дээр галд тэсвэртэй материалаар нягтруулалт хийсэн байна. Цаас тосон тусгаарлагатай хүчний кабелийг туннельд байрлуулахдаа заавал кабелийн гаднах олсыг авч галд тэсвэртэй будгаар будсан байна. Кабелийг тавих байгууламжийн хийц, хэсгийг шатдаггүй материалаар хийвэл зохино. Чигжээс нь нэг цагийн турш гал эсэргүүцэх чадвартай материалыг агуулсан байх шаардлагатай ба ингэснээр гал ба тамхины цог, дөлийг хэсэг бүрт тархахаас сэргийлнэ. Хэд хэдэн кабель зэрэгцээ яаж буй кабелийн замын дагууд нэг цагийн турш гал эсэргүүцэх чадвартай материалаар хашилт хийнэ.

7.23.2 ГАЗАР ШОРООНЫ АЖИЛ

ЕРӨНХИЙ Гэрээлэгч нь шуудуу ухахтай холбоотой ажлыг бүрэн хариуцна. /хэрэв гэрээнд өөрөөр заагаагүй бол/ Кабель шугамын угсралтын ажил эхлэхээс өмнө газар эзэмшигч болон газар доорх байгууламж, шугам сүлжээг эзэмшигчээс бичгэн зөвшөөрөл авна. Зөвшөөрлийн бичигт газар доорх байгууламж, шугам сүлжээний байршил ба оршиж байгаа гүний хэмжээг заасан план зураг хавсаргасан байх ёстой. Гэрээлэгч нь ажил эхлэхээс өмнө трасс ба замын байдалтай газар дээр нь биечлэн танилцах ба план зураг дээр тусгагдаагүй инженерийн байгууламж, шугам хоолой, байлдааны зэвсэг болон бусад зүйлс илэрвэл эзнийг нь тогтоож холбогдох байгууллагаас ажлыг үргэлжлүүлэх зөвшөөрөл автал газар шорооны ажлыг зогсооно. Гэрээлэгч нь угсралтын ажлын явцад нийтийн эзэмшлийн зам, талбай, бусдын эзэмшлийн инженерийн байгууламжийн ажиллагаанд гэмтэл учруулсан бол энэ тухай холбогдох албан тушаалтанд мэдэгдэж, үүссэн хохирол, гэмтлийг засварлах зардлыг хариуцан нөхөн төлөх үүрэгтэй. Гэрээлэгч нь ажил хийх явцад



хүмүүст аюул учруулахаас урьдчилан сэргийлэх бүхий л арга хэмжээг авахаас гадна шаардлагатай анхааруулах тэмдэг ба дохионы гэрлүүдээр хангагдсан байна.

- **УХСАН МАТЕРИАЛ** Кабель шугамын шуудуунаас ухаж гаргасан материалуудыг хөдөлгөөнд болон зэргэлдээх байгууламж, эд зүйлсэд хор хөнөөл, саад учруулахаас хамгаалж овоолж байрлуулсан байна. Ухсан материалыг шуудууны хажуу талаас зөөж, шуудууг дүүргэхийг зөвшөөрөхгүй. Ухсан материалыг зам барих ба замын өнгөлгөөнд дахин хэрэглэхийн тулд хатуу металл, хөрс шороо ба бусад материал гэж ялгана. Хаягдал материалыг шуудуунаас зайлуулж хогийн цэгт хаяна. Ерөнхийдөө шуудуу ухах ажиг нь аливаа замын хөдөлгөөнд саад учруулахгүй, орчны бүтээн байгуулалт, бусдын өмч хөрөнгөнд хор хөнөөл учруулахгүй байхыг гэрээлэгч батлан даана.

- **ГАЗАР УХАГЧ МАШИН МЕХАНИЗМ, ЭКСКОВАТОР** Ухах машин механизм, эксковаторыг шуудуу ухах ажилд хэрэглэж болох ба тэдгээр нь бусад тонг төхөөрөмж, үйлчилгээний газрууд, байгууламжийн ойролцоо байрлах буюу тэдгээрийг гэмтээхээр байвал ашиглахгүй. Ухах машин механизм, эксковатор нь эрх бүхий байгууллагаар шалгагдаж, зөвшөөрөл авсан байна.

- **ЗАМ ТРАСС**

Шуудуу ухах явцад зургаас өөрчлөгдвөл төслийн менежер, олон улсын, орон нутгийн эрх бүхий байгууллагуудаас урьдчилж зөвшөөрөл авна.

Төслийн менежер, эрх бүхий байгууллагуудад кабель суурилуулахаас өмнө кабелийн трассыг өөрчлөх эрх хадгалагдаж байдаг.

Кабелийн трассын дагуу хаалтыг зөөх шилжүүлэх нь төслийн менежер, орон нутгийн эрх бүхий байгууллагуудын зөвшөөрлөөр хийгдэнэ.

- **ТРАССЫН ХҮНДРЭЛТЭЙ ХЭСЭГ, СААД**

Газар шорооны ажлын үед трассын дагуу цахилгааны, цэвэр бохир усны шугам хоолой, хөлбооны кабелиуд ба бусад газар доорхи байгууламжууд тааралдах мөн шуудууны тусгай хэлбэрийг шаардах нөхцөл байдал илэрвэл гэрээлэгч саадыг давах шаардлагатай арга хэмжээг авч хэрэгжүүлэх талаар заавар зөвлөгөө өгнэ.

- **БЭХЭЛГЭЭ БА ХӨРСНИЙ УСНЫ ХАМГААЛАЛТ**

Зөөлөн чийглэг хөрстэй газарт шуудуу ухахад хана нь нурах аюултай байвал түүнийг найдвартай бэхлэх ёстой. Мөн шаардлагатай газарт хөрсний усны хамгаалалт хийх ёстой. Бэхэлгээний хүч хангалттай байх ба шуудууны уртын дагуу бэхэлгээг бэхэлж өгнө. Кабелийн трассыг сонгохдоо кабелийн металл бүрээсэнд халтай биш хөрсний байдлыг харгалзан үзэх нь зүйтэй. Кабелийн сувгийг угсрахдаа ус нэвтрэхгүй төмөр бетон хавтан тавьж, гаднаас нь найдвартай ус тусгаарлах материалаар хучиж өгвөл зохино. Сувгийг тавихдаа хөрсний ус урсах бололцоотой газарт налуу байрлуулна.

- **ШУУДУУ УХАХ** Шуудуу ухах ажлыг урьдчилан төлөвлөсөн байх ба шуудуу бүрийн байрлал газар дээрээ зөвшөөрөлтэй байна. Шуудуунууд аль болох шулуун байх ба шуудууг ухахдаа зөвшөөрсөн хэлбэр , хэмжээтэй, босоо талуудтай ухах ба шаардлагатай хэсэгт нуралт үүсэхээс зайлсхийж хамгаалалт хийж өгнө. Шуудууны ёроол хэсэг тэгш байх ба кабелийг хийхэд хүч шаардахааргүй байх ёстой. Зам дагуух, замын оролтын ба явган хүний зам дээрх шуудууг нээлттэй орхиж болохгүй. Хэрэв гэрээлэгч кабелийг яаралтай суурилуулж чадахгүй бол, замын хөдөлгөөний шаардлагаар түр зуурын бат бөх гүүр барьж болно. Гэрээлэгч шуудууны 2 талын нуралт , гулсалтаас шалтгаалан газрын гадаргуу ба зам талбайд эвдрэл учруулахаас урьдчилан сэргийлэх арга хэмжээ авна. Хэрэв шуудуу ухах явцад гэрээлэгч бусад байгууламж ба шугам сүлжээг гэмтээсэн бол төслийн менежер болон орон нутгийн эрх бүхий байгууллагуудад мэдэгдэнэ. Кабель суурилуулахаас өмнө шуудууны байдлыг сайтар шалгах ба кабелийг гэмтээх зүйлс илэрвэл гаргаж хаяна. Хөрсний байдал нь кабелийн гүйдэл дамжуулах чадварыг бууруулахаар байвал, эсвэл кабель химийн ба бусад цахилгаан шингэний үйлчлэлээр гэмтэхээр байвал кабелийг суурилуулахаас өмнө орон нутгийн эрх бүхий байгууллагад мэдэгдэнэ. Орон нутгийн эрх бүхий байгууллага ямар арга хэмжээ авах талаар зөвлөгөө өгнө. Газар хэмжигчийн гадаснуудыг хөдөлгөхгүй байлгахад туйлын анхааралтай хандах хэрэгтэй. Эдгээр гадаснууд ил харагдаж байх ёстой. Хэрэв газар хэмжигчийн гадас хөдөлсөн байвал тэдгээрийг мэргэжлийн хүний хяналтан дор дахин байрлуулах хэрэгтэй.

- **ШУУДУУНЫ ХЭМЖЭЭСҮҮД**

Кабелийн шуудуу нь 1 ба 2 кабельд зориулагдсан бол 300 мм-с багагүй , 450 мм-с ихгүй өргөнтэй , 20 кВ хүртэлх хүчдэлтэй кабель шугамд -0,7 м, 35 кВ хүртэл хүчдэлтэй бол 1 м-с багагүй гүнтэй байна. Хэрэв олон кабель суурилуулах бол шуудууны өргөнийг шаардагдах хэмжээ хүртэл ихэсгэнэ. Гэхдээ нэг шуудуунд 6-аас илүү хүчний кабель булаахыг хориглоно.

- **МУФТИЙН ШУУДУУНУУД**

Кабелийн холболтууд шаардлагатай газарт муфтийн шуудууг хангалттай хэмжээгээр ухна. Муфтийн шуудуунд хөрсний суулт ба , гэмтлээс урьдчилан сэргийлж шаардлагатай хаалт , халхавчыг хийнэ. Холболтын үед холболтонд ус чийг,шороо орохоос урьдчилан сэргийлж шуудууг усанд тэсвэртэй материалаар бүтээнэ.

- **ШУУДУУНЫ ЁРООЛЫН ХУЧИЛТ**

Шуудууны ёроолд 75 мм зузаантай элсээр хучилт хийж тэгшилнэ.

- **КАБЕЛИЙН МУФТУУД**

1-35 кВ-ын кабелийн төгсгөлийн ба холболтын муфтуудад тавигдах техникийн шаардлагуудыг холбогдох ТШТ-оос үз.

- **БУЦААЖ БУЛАХ**



Гэрээлэгч нь шуудууг буцааж булаах ажлыг төслийн менежерийн зөвшөөрлөөр хийнэ. Шуудуунд чулуугүй, барилгын хог шааргагүй, нунтаг элс дэвсэж, дээр нь кабелиа суурилуулан 150 мм зузаантай элсээр хучилт хийж механик гэмтлээс хамгаалах хамгаалалт хийж өгнө. Дээр нь өнгөөр ялгасан пластик тууз тавьж тохиромжтой хөрсөөр шуудууг дүүргэнэ. Тууз нь шар өнгөтэй, улаанаар бичсэн "ЦАХИЛГААНЫ КАБЕЛЬ" гэсэн бичигтэй байна.

Механик гэмтлээс хамгаалах зорилгоор силикат/цагаан тоосго/, цул биш хөндий, нүхтэй, шавар тоосго хэрэглэхийг хориглоно. Тохиромжтой элсийг гэрээлэгч нийлүүлнэ. Булаах материалд чулууны зөвшөөрөгдсөн хамгийн их диаметр 75 мм байна. Үлдэгдэл материалыг талбайгаас зөөж холдуулна. Гэрээлэгч нь кабелийг химийн урвалд орох, зэрэлт явагдах мэрэгч амьтдын дайралтаас урьдчилан сэргийлэх арга хэмжээг авна. Гэрээлэгч нь шуудуу зам хөндлөн гарахад түр зуур хамгаалах арга хэмжээ авна.

- КАБЕЛИЙН ТЭМДЭГНҮҮД (ЗӨВХӨН 6,10 ба 35 кВ-ЫН КАБЕЛЬД ЗОРИУЛСАН)

Кабелийн тэмдэгнүүд бүх 6,10, 35кВ-ын кабелийн трасст зориулагдсан ба 0,4 кВ-ын трасст зориулсан тэмдгийг тусгайлан заасан байна.

Пирамид хэлбэртэй зориулалтын блокуудаар кабелийн тэмдгийг хийнэ. Пирамидийн дээд хэсэг нь ойролцоогоор, 150*150 мм, доод хэсэг нь 250*250 мм хэмжээтэй, өндөр нь 300 мм байна. Блокын дээд талд цутгагдсан гуулин хавтгай дээр "ЦАХИЛГААНЫ КАБЕЛЬ" гэсэн үгийг тамгалсан байхаас гадна трассын чиглэлийг сумаар зааж хүчдэлийн түвшинг бичиж өгнө. Кабелийн тэмдгийг газрын түвшинээс 50мм дээр байхаар тооцон, бүх газар доогуурхи кабелийн трассын дагуу нүүрэн талд суурилуулах ба хэрэв байрлуулсан кабелийн тэмдэг явган хүн ба бусад хөдөлгөөнд саад учруулахаар бол тэдгээрийг газрын гадаргуутай чацуу байрлуулдаг. Кабелийн тэмдгийг кабелийн замын эхлэл ба төгсгөл дээр, (кабель дэд станц ба барилга руу орох үед) мөн чиглэлээ өөрчилсөн үед, холбооснуудын дээд талд, кабелийн хоолойн оролт ба гаралт дээр, кабелийн трассын дагуу 50мээс илүүгүй зайд байрлуулна. Кабелийн тэмдэгийн байрлалыг зураг дээр (байрлуулсан) гэж зааж өгнө.

- КАБЕЛЬ ШУГАМ ТӨМӨР ЗАМ БА АВТО ЗАМ ХӨНДЛӨН ГАРАХ

Кабель шугам нь төмөр зам ба авто замтай огтлолцох бол кабелийг хөнгил, блок буюу замын эзэмшил газрын бүх өргөний дагуу хоолойнд тавьж, замын далангаас 1 м-с багагүй, ус зайлуулах сувгийн ёроолоос 0,5 м-с багагүй зайд байрлуулах ёстой. Дээр заасан эзэмшлийн бүс байхгүй бол кабелийг тавихдаа зөвхөн огтлолцсон хэсгээс замын далангийн 2 тийш нь 2 м-ийг нэмсэн зайд байрлуулж болно. Кабелийн трасс нь шинээр байгуулагдах цахилгаанжаагүй төмөр зам буюу автомашины замтай огтлолцох бол огтлолцлын хэсэгт кабелийг солиход зориулсан нягт бөглөө бүхий хэд хэдэн бэлтгэл блок ба хоолой тусгаж өгөх нь зүйтэй. Кабель шугам нь авто машины зогсоол ба гараашид машин орох хэсэгт таарвал кабелийг заавал хоолойд сүвэлж тавих ёстой. Ийм аргаар кабелийг горхи сувгаар



огтлон гарах нөхцөлд хамгаалалт хийж өгнө. Орон нутгийн засаг захиргаа ерөнхий төлөвлөгөөтэй уялдуулан кабель шугам авто зам ба төмөр зам хөндлөн гарах зөвшөөрлийг олгоно. Гэрээлэгч нь энэ зөвшөөрөл болон орон нутгийн засаг захиргааны шаардлагын дагуу кабель зам хөндлөн гарах суурилуулалтын ажлыг гүйцэтгэнэ. Хэрэв орон нутгийн эрх баригчдын шаардлага нь техникийн шаардлагатай нийцэхгүй, зөрчилдөж байвал төслийн менежерийн шаардлагын дагуу ажлыг гүйцэтгэнэ. Гэрээлэгч нь зам хөндлөн гарахтай холбоотой ажлыг гүйцэтгэх явцдаа хүмүүсийн аюулгүй зорчих асуудлыг бүрэн хариуцна. Гэрээлэгч нь нь ажил эхлэхээс өмнө, холбогдох байгууллагуудад кабель шугам зам хөндлөн гарах ажлыг гүйцэтгэх өдөр, цаг хугацааг танилцуулж тэднээс үйл ажиллагааны зөвшөөрөл авна.

7.23.3 ГАЗАР ДОР КАБЕЛИЙГ СУУРИЛУУЛАХ

- СУУРИЛУУЛАХ ГҮН

Хүчний кабель шугамыг газарт хөрсний түвшний тэмдгээс доош хүчдэлийн түвшингээс хамааруулан 1кВ хүртэл 600 мм, 6-10 кВ хүртэл 700 мм, 35кВ хүртэл 1000 мм буюу түүнээс багагүй гүнд суурилуулна. Кабель нь гудамж ба галбайг огтлон гарах бол хүчдэлээс хамааралгүйгээр 1м-с багагүй гүнд байна.

Төмөр замын шугам ба авто замын доогуур явсан кабелийн хоолой ба сувгийн гүн хөрсний түвшинээс 1,1 м-ээс багагүй гүнд байна. Кабелийн гүний хэмжээг тогтоохдоо: кабелийг шууд газарт суурилуулсан бол кабелийн дээрээс, хэрэв суваг ба хоолойд суурилуулсан бол тэдгээрийн дээрээс тооцно. Хэрэв кабелиудыг давхарлаж суурилуулсан байвал гүний хэмжээг дээд талын давхаргаар авна.

- КАБЕЛИЙН ЗАЙ

Шууд газарт тавигдах кабелиас байшин, байгууламжийн довжоо, суурь хүртэлх зай нь 0,6 м-с багагүй байвал зохино. Харин барилга байгууламжийн суурины доогуур, барилгын ул хөрсөнд кабель тавихыг зөвшөөрөхгүй.

Орон сууц, олон нийтийн барилгын техникийн подвальд болон газрын доорх давхарт дамжин өнгөрөх кабелийг тавихдаа БнБД-ийн шаардлагыг хангавал зохино. Зэрэгцүүлэн тавих кабель шугамын кабелийн хооронд дахь хэвтээ зай нь дараах хэмжээнээс багагүй байх ёстой. Тухайлбал:

10 кВ хүртэлх хүчдэлтэй хүчний кабелиудын хооронд, хүчний ба хяналтын кабелийн хооронд-100 мм, 20-35 кВ-ын хүчдэлтэй хүчний кабелиудын хооронд ба бусад кабелиудын хооронд-250 мм, Янз бүрийн байгууллагуудын эзэмшигчд байгаа кабелиудын хооронд, хүчний ба холбооны кабелийн хооронд -500 мм байна. Кабель шугамыг ургамал, модтой газар тавихад кабелиас модны иш хүртэлх зай нь 2 м-с багагүй байна. Харин бут бүхий ногоон бүсэд шаардлагатай тохиолдолд энэ зайг 0,75 м хүртэл багасгаж болно. Кабелийн

тавилтын зэрэгцээ байрлалд 35 кВ хүртэлх хүчдэлтэй кабель шугам ба тос дүүргэмэл кабель шугамаас дамжуулах хоолой ба усны хоолой, инженерийн сувагжуулалт, дренаж хүртэл 1 м-с багагүй, хий дамжуулах хоолой хүртэл 1м-с багагүй, өндөр даралтын/ 0,588 их, 1,176 МПа/ хоолой хүртэл 2 м-с багагүй, дулаан дамжуулах хоолой хүртэл кабель ба хоолойн сувгийн хана 2-ын хоорондох зай нь 2 м-с багагүй байх ба дамжуулах хоолойн бүх хэсгийн дагуу ойртон тавигдахаар бол дулааны хоолойн нэмэлт халаалт жилийн аль ч улиралд 10 кВ хүчдэлтэй кабельд +10 градусаас, 20-220 кВ-ын кабельд +5 градусаас хэтрэхгүй байхаар дулаалгын тусгаарлаг хийж өгнө. Кабель шугамыг автомашины гол ба салбар / I, II зэрэглэлийн / замтай зэрэгцүүлж тавихдаа замын 2 талын суваг буюу шуудууны хормойн гадна ирмэгээс 1 м-с багагүй зайнд, эмжэрийн чулуунаас 1,5 м-с багагүй зайд байрлуулах ёстой. Кабель шугамаас 1 кВ хүртэлх хүчдэлтэй агаарын шугамын тулгуур хүртэлх зай нь 1 м-с багагүй байх ба кабелийг тусгаарлах хоолойд сувлэсэн бол 0,5 м зайтай байж болно. Кабель шугам нь өөр кабель шугамтай огтлолцох бол тэдгээр нь 0,5 м-с багагүй хөрсөөр тусгаарлагдах ба давчуу нөхцөлд 35 кВ хүртэлх кабелийн хувьд 0,15 м болно багасгаж болно. Энэ тохиолдолд кабелийг дурамд заасны дагуу тусгаарлана. Хэд хэдэн кабель нэг шуудуунд зэрэгцээ явах тохиолдолд кабель хоорондын зай дараах хэмжээтэй байна.

0,4 кВ-ын кабелиуд зэрэгцээ явж байвал кабель хоорондын зай-кабелийн диаметрээс 2 дахин их, 0,4 кВ ба 10, 35кВ-ын кабелиуд зэрэгцээ явах бол кабель хоорондын зай-хамгийн багадаа 300мм, 10 ба 35кВ-ын кабелиуд зэрэгцээ явах бол кабель хоорондын зай-хамгийн багадаа 300мм байна. Хэрэв 10 ба 35 кВ-ын кабелиуд 0,4 кВ-ын кабельтай нэг шуудуунд тавигдах бол өндөр хүчдэлийн кабелийг шуудууны нэг талд (зам талаасаа, хэрэв зам байхгүй бол зүүн урд талаас) 800мм-ын гүнд суурилуулах ба дээрээс нь 300ммын хөрсөөр хучаад 0,4 кВ-ын кабелийг шуудууны нөгөө талд өндөр хүчдэлийн кабелийн дээр нь биш суурилуулна. Холбооны ба бусад нам хүчдэлийн системд зориулагдсан кабелүүд (50в-с бага) хүчний кабелиас хамгийн багадаа 1м-ын зайд суурилагдана. Бүх хяналтын удирдлагын кабелүүд хүчний кабелиас хамгийн багадаа 300ммын зайд байрлана. Тусгайлан заагаагүй бол кабелүүдыг дээр дээрээс нь давхарлаж тавихыг зөвшөөрөхгүй. Давхарлаж тавьсан тохиолдолд давхаргуудын хоорондох зай хамгийн багадаа 200 мм байна.

- КАБЕЛИЙГ БАЙРЛУУЛАХ

Кабелийг хүрд (дамар)-ээс гаргаж авахдаа орооцолдуулалгүй, кабель үйлдвэрлэгчийн болзолд зааснаас хэтрүүлэн хүчлэлгүйгээр гаргана. Кабелийн дамрыг кабелийг сунгахад хэрэглэнэ. Кабельтай дамрыг зөвхөн хатуу газарт хэвтээ гадаргуугаар буюу бат бөх дэвсгэр дээгүүр зогсоох хэрэгсэлтэй нөхцөлд өнхрүүлэх ёстой. Дамрыг кабель сунгах явцын туршид шуудуун дахь кабелийн түвшин дүүжлэгдэж байхаар, кабелийг газарт хүрч,

унжихаас сэргийлэн хангалттай ойрхон зайд байрлуулна. Кабель булангаар тойрч хөндлөн татагдахаар бол маш сайн тосолсон ялтсан тавиурыг хэрэглэнэ. Ялтсан тавиурыг дамарнуудын хооронд тааруулж хийх ба кабель байрлуулах явцын туршид тогтмол шалгаж байна. Кабелийг хоолой ба сувгаар татахаар бол кабелийн оймсыг хэрэглэх ба ямар нэгэн төрлийн элэгдэл, суналт, гажилт болохоос зайлсхийж, туйлын нямбай, анхааралтай шалгана.

Тосон дүүргэлттэй кабельд кабелийн оймсыг хэрэглэхгүй. Кабелийг татах хамгийн их зөвшөөрөгдсөн таталтын хүчний хэмжээ $70\text{N}/\text{mm}^2$ – с ихгүй байна. Кабель сунгах үйл явцын талаар төслийн менежерт тухай бүр мэдээлэл өгч, заавар зөвлөгөө авч байх нь зүйтэй.

- КАБЕЛИЙГ ЯЛГАХ

Кабель шугам бүр нь өөрийн дугаар нэртэй байна. Хэрэв кабель шугам нь хэд хэдэн зэрэгцээ кабелиас бүрдэж байвал тоон дугаарт нь А,Б,В,... гэх мэтээр үсгийн ялгалт хийж өгнө. Ил тавигдах кабель болон бүх төрлийн муфтыг нь тэмдэглэл хийсэн зүүлт/шошго/-тэй байна.

Кабель ба төгсгөлийн муфтийн зүүлтэнд марк, хүчдэл, огтлол, шугамын нэр ба дугаар, холбоосны муфтийн зүүлтэд түүний нэр ба угсралтын огноо байна. Зүүлт нь хүрээлэх орчны үйлчлэлд тэсвэртэй материалаар хийгдэх ёстой. Кабелийн байгууламжид тавигдах зүүлтийг уртын дагуу 50 м дутамд хийж өгвөл зохино. Кабелиудын дугаарыг суурилуулалтын зураг дээр /байрлуулсан гэж/ тэмдэглэж өгнө.

7.2.3.4 БАРИЛГА БАЙГУУЛАМЖ ДОТОР КАБЕЛИЙГ БҮЛЭГЛЭХ БА ХООРОНДЫН ЗАЙ АВАХ

- ЯЛГААТАЙ ТҮВШИН ДЭХЬ КАБЕЛИУД

Кабелиуд ялгаатай түвшинд зэрэгцээ суурилагдсан бол кабель хоорондын зай хамгийн багадаа 300 мм байна.

- НЭГ СУДАЛТАЙ КАБЕЛИУД Хэрэв 3 фазын нэг судалтай кабелууд зэрэгцээ суурилагдсан бол кабелууд 300 мм-ийн зайтай байна.

- ӨНДӨР ХҮЧДЭЛИЙН КАБЕЛИУД. Өндөр хүчдэлийн кабелиуд нь бусад кабелиас боломжийн хирээр зайтай байх ба шуудууны шал, хоолойнууд, металл сувгуудаас тусад нь суурилуулсан байна. Хэрэв ингэх боломжгүй бол хамгийн багадаа 300 мм-ийн зайг барих ёстой.

8.4.БУСАД ЗОРИУЛАЛТЫН КАБЕЛИУД. Холбоосны ба бусад нам хүчдэлийн кабелиудыг /50 в-оос бага/ хүчний кабелиас тусад нь суурилуулна. Холбоосны ба бусад нам хүчдэлийн кабелиуд нь хуягласан кабель байвал тэдгээрийг тусд нь тавиурт суурилуулах ба хүчний кабелиас хамгийн багадаа 1 м-ийн зайтай байна. Бүрээсгүй кабелиуд төмөр хоолойд тус тусдаа сувгаар явна.

7.23.5 КАБЕЛИЙН ХОЛБОЛТ БА ҮЗҮҮРЛЭГЭЭ

- **ЕРӨНХИЙ.** Хүчний кабелийг холбох ба үзүүрлэхдээ тэдгээрийн хүрээлэх орчин ажиллагааны байдалтай уялдуулан холболтын муфтийн маяг, бүтээцийг хэрэглэнэ. Кабель шугамын холболт ба үзүүрлэгээ нь кабельд чийг болон орчны хортой үйлчилгээтэй бодис үл нэвтрэхээр хийгдэхээс гадна, дүрмийн дагуу холболт ба төгсгөвч нь туршилтын хүчдэлээр шалгахад дааж байх ёстой. 35 кВ хүртэлх хүчдэлтэй кабелийн төгсгөлийн болон холболтын муфтийн хувьд тогтоогдсон журмаар батлагдсан, мөрдөгдөж байгаа техникийн бичиг баримтыг удирдлага болгоно. Хэвийн нэвчмэл цаасан тусгаарлагатай буюу урсацгүй масс бүхий тос-нэвчмэл кабель шугамд холболтыг хийхдээ хэрэв хэвийн нэвчмэл цаасан тусгаарлагатай кабелийн тавилтын түвшин нь урсацгүй масс бүхий нэвчмэл кабелийн түвшнээс дээр оршиж байвал бэхлэлтийн шилжүүлэх муфтыг ашиглаж болно. Шинээр байгуулж байгаа кабель шугамын хувьд 1 км дутам холбогч муфтийн тоо нь доор өгөгдсөнөөс илүүгүй байх ёстой. Тухайлбал: 1-10кВ хүчдэлтэй, 3*95мм.кв хүртэл огтлолтой 3 судалтай кабелийн хувьд-4 ширхэг 1-10кВ хүчдэлтэй 3*120-3*240мм.кв огтлолтой 3 судалтай кабелийн хувьд-5 ширхэг 20-35кВ хүчдэлтэй, 3 фазын кабелийн хувьд-6 ширхэг Нэг судалт кабелийн хувьд-2 ширхгийг тус тус хийж өгнө. Кабель шугаманд холболтын муфтийг тавихдаа муфтийн их бие ба хамгийн ойрхон кабелийн хоорондох зай нь 250 мм-с багагүй байна. Кабелийн муфтийг шугамын эргэж байгаа ба хэт налуу хэсэгт тавихыг зөвшөөрөхгүй. Хэрэв ийм хэсэгт гарцаагүй муфтыг тавих бол муфтийн доорх талбайг засаж тэгшлэх ёстой. Холболтын муфтийг гэмтэх нөхцөлд дахин тавих ажлыг тооцоолж, кабелийн 2 талд нөөц хэсэг авахыг зөвлөж байна. Хэвийн нэвчмэл цаасан тусгаарлагатай буюу урсацгүй масс бүхий тос-нэвчмэл кабель шугамд холболтыг хийхдээ хэрэв хэвийн нэвчмэл цаасан тусгаарлагатай кабелийн тавилтын түвшин нь урсацгүй масс бүхий нэвчмэл кабелийн түвшнээс дээр оршиж байвал бэхлэлтийн шилжүүлэх муфтыг ашиглаж болно. Шинээр байгуулж байгаа кабель шугамын хувьд 1 км дутам холбогч муфтийн тоо нь доор өгөгдсөнөөс илүүгүй байх ёстой. Тухайлбал: 1-10кВ хүчдэлтэй, 3*95мм.кв хүртэл огтлолтой 3 судалтай кабелийн хувьд-4 ширхэг 1-10кВ хүчдэлтэй, 3*120-3*240мм.кв огтлолтой 3 судалтай кабелийн хувьд-5 ширхэг 20-35кВ хүчдэлтэй, 3 фазын кабелийн хувьд-6 ширхэг Нэг судалт кабелийн хувьд-2 ширхгийг тус тус хийж өгнө. Кабель шугаманд холболтын муфтийг тавихдаа муфтийн их бие ба хамгийн ойрхон кабелийн хоорондох зай нь 250 мм-с багагүй байна. Кабелийн муфтийг шугамын эргэж байгаа ба хэт налуу хэсэгт тавихыг зөвшөөрөхгүй. Хэрэв ийм хэсэгт гарцаагүй муфтыг тавих бол муфтийн доорх талбайг засаж тэгшлэх ёстой. Холболтын муфтийг гэмтэх нөхцөлд дахин тавих ажлыг тооцоолж, кабелийн 2 талд нөөц хэсэг авахыг зөвлөж байна. Кабелийг тээвэрлэх, хадгалах, байрлуулах үед түүний 2 үзүүр битүү байх ёстой. Муфтийг угсрахын өмнө кабель шугамын төгсгөлийг үзүүрлэнэ. Дараа нь шугамын гүйдэл дамжуулах үзүүрүүдийг өөр хооронд нь холбож гагнах буюу хавчина. Үүний дараа тэдгээрийг хооронд нь тусгаарлаад муфтыг лэнэ. Кабелийн

төгсгөлийн муфтуудыг газардуулахдаа тухайн кабелийн үйлдвэрлэгчийн шаардлага болон тухайн кабельд тусгайлсан шаардлагыг дагаж мөрдөх ёстой. Кабелийн фазуудыг ялгах шаардлагатай бол дулаанд өгшдэг хоолойг ашиглана. TS-CO-01.2&5-ыг үз. Кабелийн холболт ба үзүүрлэгээг кабель үйлдвэрлэгчийн зааврын дагуу хийнэ.

- XLPE КАБЕЛИЙН ҮЗҮҮРЛЭГЭЭ. Хөндлөн холбогдсон полиэтилен кабелиудын /XLPE/үзүүрлэгээ TS-CO-01.2&5-ын дагуу хийгдэнэ. Кабель дээрх газардуулгын экраны зэс туузнууд гар салгуур ба трансформаторын ерөнхий газардуулгатай холбогдох ба гэхдээ холбогч нь туршихад зориулагдан амархан авагддаг байна. Кабель нь салгуур дээр хавчаараар найдвартай холбогдсон байх ба ингэснээр кабель болон үзүүрлэгээн дээр механик хүчдэл бий болохоос сэргийлнэ.

- PVC ТУСГААРЛАГЧТАЙ КАБЕЛИЙН ҮЗҮҮРЛЭГЭЭ. PVC тусгаарлагчтай кабелийн үзүүрлэгээ TS-CO-01.2&5-ын дагуу хийгдэнэ. Үзүүрлэгээнд үйлдвэрээс нийлүүлсэн дагалдах хэрэгслүүдийг хэрэглэнэ.

- ТУЛГУУР ДАХЬ КАБЕЛИЙН ХАМГААЛАЛТ. Кабелийн төгсгөлийн хэсгийг агаарын шугамын тулгуур дээр уях бол агаарын шугамын тулгуурт кабель баригч ганг бэхэлж, кабельд 3 мм-ээс багагүй зузаантай цайрдсан ган бүрээстэй хамгаалалт хийж суурилуулна. Кабелийн хамгаалалт газрын доорх түвшингээс 0,35 м-с эхлэх ба газрын түвшингээс дээр 2,5м хүртэл үргэлжилнэ. Цайрдсан гангийн хамгаалалт нь кабелийг механик гэмтэл ба нарны туяанаас хамгаална.

7.24 1000 В ХҮРТЛЭХ ХҮЧДЭЛД АЖИЛЛАХ ЦАХИЛГААНЫ ХҮЧНИЙ ХУВААРИЛАХ САМБАР

7.24.1 Хамрах хүрээ

Энэхүү тодорхойлолтод Монгол улсад ашиглагдах нөхцөлийг хүлээн зөвшөөрсөн ХТП, АТП /хаалттай болон агаарын трансформаторын дэд өртөө/-ний 1000 В хүртлэх хүчдэлд ажиллах цахилгааны хүчний хуваарилах самбаруудын хийц загвар, угсралт, нийлүүлэлт болон тээвэрлэлтийн шаардлагууд хамаарагдана.

7.24.2 Цахилгааны хүчний хуваарилах самбарт тавигдах ерөнхий шаардлага

Монгол Улсын нутаг дэвсгэрт ашиглагдаж байгаа 1000 В хүртлэх хүчдлийн цахилгааны хуваарилах самбар нь цахилгаан байгууламжуудад мөрдөх аюулгүй ажиллагааны дүрэм, техник ашиглалтын дүрэм, цахилгаан байгууламжийн дүрэм болон стандартын шаардлагыг хангасан байна.

Цахилгааны хуваарилах самбаруудад тухайн үйлдвэрийн хэмжилт туршилтууд заавал хийгдсэн байх ёстой. Үүнд:

- Хөндийрүүлгийн эсэргүүцэл хэмжих туршилт.
- Шиний холболтуудын шилжилтийн эсэргүүцэл хэмжих туршилт.

- Самбарт суурилагдсан тоноглолуудыг турших туршилтууд хамаарна.

Шаардлагатай гэж үзвэл уг туршилтыг хийх үед ашиглагч захиалагчын техникийн асуудал хариуцсан төлөөлөлийг байлгаж болох ба уг нөхцөлийг үйлдвэрлэгч талаас бүрдүүлсэн байна. Тухайн үйлдвэрийн албан ёсоор батлагдсан бүх туршилтын үр дүнг ашиглагч захиалагчид ирүүлэх ба зөвшөөрсөн хариу авсаны дараа цахилгааны хуваарилах самбарыг тээвэрлэлтэнд гаргана.

Энэхүү техникийн шаардлага нь дараах орчинд ажиллахад зориулагдсан хуваарилах самбарт хамаарахгүй болно. Үүнд:

- Гүйдэл дамжих тоос, усны уураар дүүрсэн /ханасан/ орчин,
- Тусгаарлагч болон металл хэсгүүдийг гэмтээх идэмхий хий бүхий орчин,
- Тэсрэх, дэлбэрэх, гал гарах аюултай орчин.

7.24.3 Гадаа тавих зориулалттай самбар /Загвар, хийц, хэмжээ/

Гадаа тавигдах зориулалт бүхий самбар нь ус тогтохооргүй төвгөр, эсвэл налуу оройтой байх ба IP43 гэсэн хамгаалалтын зэрэгтэй байна.

Самбарын хаалгыг 120 градусаас багагүй өнцгөөр нээгддэг, завсаргүй хаагддаг хийх, бариултай болон зүүдэг цроожтой, хамгаалалт сайтай хийсэн байна.

Хүчний самбарын их биеийн металл эд ангиг бат бэх, цэвэр үзэмжтэй гагнаж холбоно. Металл эд анги нь хурц ирмэг зүүргүй, өргөсөрхөг зүйлгүй, тоноглолуудын суурь нь их биетэй боолтоор холбогдсон байна.

Гүйдэл дамжуулах шиний задаргааны уулзварыг боолтоор холбон, шиний авалцааны /контакт/ боолтон холбоос, түүнчлэн хэмжүүрийн хэлхээний хавчаарууд нь үзлэг үйлчилгээ хийхэд тохиромжтой байдлаар хийгдсэн байна.

Хуваарилах самбарт нь хүснэгт №1-д заасан хэмжээний гүйдэлд тохирох цахилгаан тоноглолуудаас бүрдэл болсон байна.

Хэвийн гүйдэл / Ампераар /		Самбарт тэжээл өгөх байдал
Ерөнхий шугам	Салбарлах шугам	
600	400	Цахилгаан дамжуулагч нь хөнгөн цагаан болон зэс шин байна.
400	250	
250	100	
100	60	

Самбарын шиний элементүүдийг нийлүүлж боохоор бэлтгэсэн уулзварын завсар нь 1мм-ээс ихгүй байна.

Тэжээлийн хүчдлийн оролт гаралтад зориулан самбарын доод ёроолд 70 мм голчтой 4 нүхийг дотор тавигдсан таслах, залгах аппаратын харалдаа гарган, амсарт нь жийргэвч хийх бөгөөд 80 мм голчтой 1 нүхийг хажуу талын дээд хэсэгт гаргаж түүнд 50 мм урт яндан хэлбэрийн хүрээг хэвтээ тэнхлэгээс доош 5 градусын налууутай гагнах ба яндангийн

амсарыг кабель холгохооргүй, ус чийгнээс хамгаалсан резинэн жийргэвч хийнэ.

Шиний суурийн бүх эд ангийг самбарын их биед холбож газардуулах ёстой. Самбарын зүүн доод буланд газардуулгын боолт хийж таних тэмдэг тавина.

Самбарын доод хэсэгт хөндлөн байрлалтай тэжээлийн ба салбарлах шугамуудын "" утас, шин залгахад зориулагдсан оролт бүхий тустaa шин угсарсан байна.

Самбар дахь дохиоллын ба хэмжилтийн хэлхээний кабель ба дамжуулагч нь 1000 В-оос багагүй хүчдлээр ажиллахад зориулагдсан байх ёстой.

Хэвийн гүйдэлтэй байхад шин ба авалцааны /контакт/ температур нь орчны агаарын температураас +45 градусаас хэтрэхгүй байх ёстой.

Самбарт байрлуулах аппарат ба хэмжүүрийг зэс ба хөнгөн цагаан бүрээстэй утсаар холбосон байна.

Цахилгаан байгууламж, тоног төхөөрөмжүүдийн дүрмийн дагуу самбарт холболт хийсэн шиний залгалт хийгдээгүй бүх гадаргууг түүний байрлалтаас хамааруулж доорхи заасан өнгийн халалтанд тэсвэртэй тусгаарлах материалаар бүрсэн байна.

Фазын төрөл	Шиний өнгө	Шиний байрлалт
A	Шар	Дээд талд / зүүн гар /
B	Ногоон	Дунд
C	Улаан	Доод талд / баруун гар /

Самбарын хаалганы дотор талд салбарлах шугам, хэрэглэгчийн нэрийг бичих бололцоотойгоор зурагдсан самбарын цахилгаан бүдүүвч схем, тэмдэглэгээ байх ба хаалганы гадна талд аюулгүй ажиллагааны анхааруулах зориулалтын плакат, бичлэг хийсэн байна.

Хүчний хуваарилах самбарыг үйлдвэрлэхдээ Улаанбаатар цахилгаан түгээх сүлжээ хувьцаат компаний батлагдсан загварын дагуу угсарч хийнэ.

7.24.4 Хуваарилах байгууламж дотор тавигдах самбар /Загвар, хийц, хэмжээ/

Цахилгааны хуваарилах самбар нь нэг ба хоёр талын үйлчилгээтэй байж болно.

Цахилгааны хуваарилах самбарын гаднах арьс, хаалга, нугас нь гажилтгүй, хаалганууд нь уян хатан гадагшаа 120 градусаар нээгддэг ба маш сайн хаагддаг байна. Хаалгыг бариулаар эргүүлж дотор талаас нь түгждэг байх ба тусгай түлхүүртэй далд цоожтой байх ба нүх нь хамгаалалттай байна.

Хэрэв цахилгааны хуваарилах самбарт автомат тавигдах бол нүүрэн талын хаалган дотор давхар хаалттай байж болох ба автоматын бариулыг хаалтны гаднаас үйлдэл хийхээр зориулалтын нүх гаргасан байх ба 1.5-2.0 мм-ийн зузаантай төмрөөр хийсэн байна.

Хүчний тоноглолууд суурилагдах цахилгааны хуваарилах самбарын хаалга нь 3-аас доошгүй харин хэмжих хэрэгслэлүүд /амперметр, вольтметр, ваттметр гэх мэт/ -ийг байрлуулах самбарын хаалга нь 2-оос доошгүй нугастай байна.

Хаалга, хаалтны нугас нь бат бөх, мултардаггүй сайн чанарын хүчитгэсэн төмөрөөр хийх ба амархан хугарч, гаждаггүй байх ёстой.

ХТП-ий 0,4 кВ-ын ерөнхий хуваарилах самбарын зузаан нь 600 мм-ээс багагүй, өргөн нь зузаанаас багагүй байна. Өндрийн хэмжээний дээд, доод хязгаар нь 1900 мм-ээс 2300 мм-ийн хооронд байна.

Хоёр секцтай 0,4кВ-ын хуваарилах самбарт хүчний хоёр трансформаторын оруулга самбарт тэжээлийн хүчдлийг нүдэнд үзэгдэхүйц байрлалтай байхаар таслах, залгах аппарат сонгож суурилуулах шаардлагатай.

0,4кВ-ын гаргалга самбарууд дотор тавих таслах, залгах аппаратуудын хоорондын зай болон түүнчлэн гүйдэл дамжуулах хэсэг, их бие хоорондын зай хэмжээ нь цахилгаан байгууламжийн дүрмийн заалтыг хангасан байна.

Хоёр секцтай 0,4кВ-ын хуваарилах самбарын секц холбох аппаратыг нэг ба хоёр секц холбох салгуур байхаар сонгож түүний гар залуурыг самбарын гадна талаас үйлдэл хийхээр суурилуулах ба түгжээ бүхий хоригтой байна. 0,4кВ-ын секц холбох аппаратыг нүдэнд үзэгдэхээр нөхцөлөөр хангасан байх ёстой.

0,4 кВ-ын самбарт тавигдах тоноглолуудын гүйдэл дамжуулах материал, хөндийрүүлэх суурь зараг нь тухайн тоноглолыг үйлдвэрлэсэн үйлдвэрийн паспортод бичигдсэн ачааллын гүйдэл, хүчдэл болон бусад параметруудийн заалтуудтай таарч байх ёстой бөгөөд цахилгаан гүйдэл даах чадвартай тоноглол сонгосон байна.

7.24.5 Хуваарилах самбарт суурилагдах тоноглол

Цахилгааны хуваарилах самбар дотор тавигдах хүчний тоноглолууд /таслуур, салгуур, автомат, рубильник, гал хамгаалагч, контактор, сэлгэн залгагч гэх мэт/-ыг үйлчилгээ явуулах тал руу эгц байрлалд нүдэнд ил харагдахуйцаар байрлуулах ба аппаратуудын таслагдах контактууд нь босоо тэнхлэгт цуваа байрлалд байхыг хориглоно.

Цахилгааны хуваарилах самбар дотор суурилагдах таслах, залгах аппаратын гар залуур болон алсын удирдлагын түлхүүрийг аюулгүй ажиллагааг хангах зорилгоор самбарын гадна талд байрлуулсан байна.

Хуваарилах самбарт нь Хүснэгтэд заасан хэмжээний гүйдэлд тохирох цахилгаан дамжуулах тоноглолоос бүрдэл болсон байна.

Хэвийн гүйдэл / Ампераар /		Самбарт тэжээл өгөх байдал
Ерөнхий шугам	Салбарлах шугам	Цахилгаан дамжуулагч хөнгөн цагаан болон зэс шин
1500	1000	
1000	600	
600	400	

400	250	
250	100	
100	60	

Самбар бүрт гэрэлтүүлэг хийж өгөх ба самбарын нүүрэн талд унтраалгаар гэрэлтүүлгийг удирдана. Самбарт кабелийн оролтыг доод хэсгээр нь чөлөөтэй оруулахаар хийх ба кабелиуд нь босоо байрлалтай байхаар хомут тогтоогчтой байна.

7.24.6 Нэрийн пайз /Шуурхай ажиллагааны бичлэг, тэмдэглэгээ/

Самбар бүрийн ар болон өвөр талд нь хаяг, бичлэг, дугаар хийж өгнө. Энэ нь самбаруудыг хооронд нь ялгахад хэрэгтэй бөгөөд салгэн залгалт хийхэд андуурахаас сэргийлэх ёстой.

Хүчний хуваарилах самбарын бүх хаяг, бичлэгийг техникийн ерөнхий шаардлагын 8-д заасны дагуу хийсэн байна.

7.24.7 Цахилгааны хуваарилах самбарын нийлүүлэлт, тээвэрлэлт

Бэлэн болсон самбаруудыг нэг бүрчлэн ашиглагч нь энэ стандартын дагуу шалгаж хүлээн авна.

Бэлтгэгч нь үйлдвэрээс гаргаж буй бүтээгдэхүүний хэсэг бүрт энэ стандартын шаардлагыг бүрэн хангасан баталгаа болгож доорх агуулга бүхий паспорт дагалдуулна. Үүнд: үйлдвэрийн нэр, бүтээгдэхүүний нэр, төрөл, бохир жин, үйлдвэрлэсэн он сар, өдөр, ажиллах хэвийн хүчдэл, гүйдлийн хэмээ, стандартын дугаар, паспортод чанар шалгагч нарын гарын үсэг зурж, тэмдэг дарсан байх ёстой.

Самбар бүрийн хаалган дотор талд доорхи агуулга бүхий хаяг хийсэн байна. Үүнд:

- Самбарын төрөл.
- Үйлдвэрийн дугаар.
- Ажиллах хэвийн хүчдэл /В-оор/.
- Ажиллах хэвийн гүйдэл /А-аар/.
- Үйлдвэрлэсэн он, сар, өдөр.
- Стандартын дугаар.
- Чанар шалгагчийн дугаар.

Самбарын хаалганы дотор талд салбарлах шугамын хэрэглэгчийн нэрийг бичих бололцоотойгоор зурагдсан самбарын цахилгаан бүдүүвч байх шаардлагатай. Салбарлах шугам бүрийн А фазын орчимд зүүнээс баруун тийш дугаарласан дарааллын дугаар байх бөгөөд хаалганд зурагдсан бүдүүвчийн салбарлах шугамуудыг мөн адил дугаарлана.

Самбарын бүрдэлд багтах хэрэгслүүдийг тээвэрлэлтийн үед хаягдаж гээгдэхгүй, эвдэрч хэмхрэхгүй байдлаар самбарын дотор талд бэхлэж өгнө.

Хуваарилах самбаруудыг хадгалж тээвэрлэхдээ ус, чийг, эвдрэл гэмтлээс хамгаалан

босоогоор нь давхарлалгүйгээр өрж ачсан байх ёстой.

Цахилгааны хуваарилах самбарын гаднах арьс нь цэвэрхэн хийцтэй, бат бөх, сайжруулсан төмрөөр хийж сайн гагнагдсан, тэсвэрлэлт, суурилуулалтын үед гарах доргио, чичиргээ болон бусад гэмтэгд тэсвэртэй байх ёстой.

Самбарын материалын галын тэсвэрлэлтийн байдал ба будаг

Цахилгааны хуваарилах самбарын гадаргууг хийсэн материал нь металл байна.

Цахилгааны хуваарилах самбарын будгийг техникийн ерөнхий шаардлагын 10 дугаар заалтын дагуу хийнэ.

7.25 ТООЛУУРТ ТАВИГДАХ ТЕХНИКИЙН ШААРДЛАГУУД

7.25.1 Гурван фазын тоолуурт тавигдах ерөнхий шаардлагууд (380)

- Монгол Улсын загварын туршилтад хамрагдсан байх
- Нарийвчлалын ангилал: 1.0
- Мэдрэх гүйдэл: 1-4 мА
- Ажиллах давтамжийн хязгаар: 50Гц±5%
- Цахилгаан эрчим хүчийг 3 буюу түүнээс доошгүй тарифаар тооцох боломжтой байх
- Актив, реактив энергийг тарифаар тоолдог байх
- Чадлын хамгийн их утгыг бүртгэдэг байх
- Ачааллын график хадгалдаг байх
- Фаз тус бүрийн хүчдэл, гүйдэл, чадлын коэффициент, сүлжээний давтамжийн хэмжээг тооцдог байх
- Гадны төхөөрөмжтэй холбогдох арга: RS-485, IR (Хэт улаан туяа)
- Батарейний ажиллах хугацаа 10 жилээс багагүй
- Батарейны цэнэгийн хэмжээг тоолуурын дэлгэцнээс харах боломжтой байх
- Үйлдвэрийн баталгаат хугацаа: 36 сараас багагүй
- Тоолуурын тухайн элшинд аль тарифын горимд ажиллаж байгааг харах, тухайн тарифыг өөрчлөх боломжтой байх
- Тоолуурын цагийг тохируулах боломжтой байх
- Тоолуурын заалтыг тэглэх боломжтой байх
- Тоолуурын программ хангамжид нэвтрэх эрхийг нууц кодоор хамгаалах, уг нууц кодыг өөрчлөх боломжтой байх
- Тоолуурын программын хэл, ашиглалтын заавар монгол, англи хэл дээр байх

100 В-ын тоолуурт тавигдах техникийн шаардлагууд

- Монгол Улсын загварын туршилтад хамрагдсан байх
- Нарийвчлалын ангилал: 1.0
- Ажиллах хүчдэл: 3x57/100В
- Гүйдэл: 1-5(10) А

- Мэдрэх гүйдэл: 1-4 мА
- Ажиллах давтамжийн хязгаар: 50Гц±5%
- Жин: 2кг-аас ихгүй
- Ашиглалтын хугацаа: 30 жилээс доошгүй
- Цахилгаан эрчим хүчийг 3 буюу түүнээс доошгүй тарифаар тооцох боломжтой байх
- Актив, реактив энергийн хоёр талын урсгал тоолдог байх
- Чадлын хамгийн их утгыг бүртгэдэг байх
- Ачааллын графикийг хадгалдаг байх
- Фаз тус бүрийн хүчдэл, гүйдэл, чадлын коэффициент, сүлжээний давтамжийн хэмжээг тооцдог байх
- Холболтын арга (Communication method): RS-485, IR(Хэт улаан туяа)
- Холбогдох зай: RS-485: 1.4 км-ээс багагүй, IR: 2 м-ээс багагүй
- Батарейны ажиллах хугацаа: 10 жилээс багагүй
- Батарейны цэнэгийн хэмжээг тоолуурын дэлгэцнээс харах боломжтой байх
- Тоолуурын тухайн эгшинд аль тарифын горимд ажиллаж байгааг харах, тухайн тарифыг өөрчлөх боломжтой байх
- Тоолуурын цагийг тохируулах боломжтой байх
- Тоолуурын заалтыг тэглэх боломжтой байх
- Тоолуурын программ хангамжид нэвтрэх эрхийг нууц кодоор хамгаалах, уг нууц кодыг өөрчлөх боломжтой байх
- Тоолуурын программ хэл, ашиглалтын заавар монгол, англи хэл дээр байх
- Тоолуурын нүүр дээрээс үйлдвэрлэгчийн нэр, тоолуурын марк, нарийвчлалын ангилал, үйлдвэрлэсэн он, ажиллах хүчдэл, гүйдэл, максимум гүйдэл, тоолуурын тогтмол, хамгаалалтын зэрэг(IP64),

д/д	Хэрэглэгчийн төрөл	Тоолуурын үзүүлэлт	Программ хангаалалтын шаардлагатай	Улсын бүртгэлийн шаардлага байх шаардлага эсэх
1	Төмрийн үйлдвэр болон өндөр хэрэглээтэй бусад үйлдвэр, барилга аж ахуйн нэгж, /201 кВт буюу дээш/	Ачааллын график хадгалдаг P,Q чадлыг тарифаар тоолдог RS-485, IR гаралттай байна.(Мөн бусад бүрэн электрон тоолуурт тавигдах шаардлагыг бүрэн хангасан байх)	Тийм	Тийм

2	ААН-үүд /70кВт буюу дээш 200кВт хүртэл/	Бодит болон хуурмаг чадлыг тарифаар тоолох боломжтой. RS-485 гаралттай (Мөн бусад бүрэн электрон тоолуурт тавигдах шаардлагыг бүрэн хангасан байх	Тийм	Тийм
---	---	---	------	------

7.26 ГЭРЭЛТҮҮЛЭГ ДОТОР, ГАДНА

7.26.1 Ерөнхий

Энэ хэсэгт Өвөрхангай аймгийн Арвайхээр сумын цэвэрлэх байгууламжийн үйлдвэрийн барилгын өргөтгөл, шинэчлэл төслийн хүрээнд баригдах үйлдвэрийн барилга, биологич цэвэрлэгээний блок, механик цэвэрлэгээний блок, Захиргаа, аж ахуйн барилга, Дренажийн усны блок, Харуулын байр, дэд ертөөний барилгын дотор болон гадна талд суурилуулах гэрэлтүүлгийн төвшин, стандарт шаардлагын талаар өгүүлнэ.

7.26.2 Зураг төсөл, материал, бүтээгдэхүүн

Байгууламжууд, тоноглолуудын гадна болон дотор талын бүх гэрэлтүүлгүүд Монгол улсын стандарт практикт нийцсэн байна. Дор үзүүлсэн өгөгдөлд дээр дурдсан байгууламжууд, тоноглолуудын гэрэлтүүлгийн төвшингийн ерөнхий хэмжээ ямар байхыг үзүүлэв.

1 Зүйл Гэрэлтүүлгийн төвшин (LUX)

1 Тоолуурын өрөө 200 Люкс

2 Насосны байр 200 Люкс

3 Жорлон 70 Люкс

4 Шат 100 Люкс

5 Замын гэрэлтүүлэг 10 Люкс

6 Ажлын байр 300 Люкс

7 Бага хүчдэлийн өрөө 300 Люкс

8 Трансформаторын талбай 50 Люкс

Тайлбар: 1 Люкс = 0.09290 фут лаа

7.26.3 Суурилуулах

Энэ төслийн дагуу суурилуулах гэрэлтүүлэг нь бат бөх төмөр тороор бүрсэн амархан эвдэрч хэмхрэхээргүй хашлагатай байх ёстой. Гадна ба дотор талд хийх гэрэлтүүлгийг төлөвлөхдөө дараах гол хүчин зүйлүүдийг харгалзаж үзэх шаардлагатай. Үүнд:

Үйлдвэрийн барилгын компрессорын өрөө, Урвалжийн материалын агуулах, насосны өрөө, механик цэвэрлэгээний цех үйлдвэрийн зориулалттай хамгаалалттай ФСП1и гэрэлтүүлэгч төлөвлөж өгсөн.



- Үйлдвэрийн зам ба гаднах хэсгийн гэрэлтүүлгийг дээр тодорхойлсон эвдэрч хэмхэрхээргүй хашлага бүхий 50 Ваттын гудамжны гэрэл/гэрлийн шонгоор хийнэ.
- Ажлын өрөө, бага юмуу өндөр хүчдэлийн өрөө, жорлон, шат зэрэгт хайрцган хэлбэрийн өдрийн гэрэл суурилуулна.
- Гудамж ба харуулын гэрлүүдийг дугуй төмөр шон дээр байрлуулна. Хэт ачаалал, богино холбоос, гистерезис, хөдөгөөнгүй гүйдэл зэргээс хамгаалах үүднээс насосны байрнаас бусад бүх газарт байгаа гэрэл/сэнс зэргийг рояль хэлбэрийн таслуураар хянана.
- Утсуудыг далд сүвчилсэн системээр хийнэ. Цахилгааныг PVC дулаалгатай PVC гадаргуутай хөнгөн цагаан дамжуулагч бүхий кабель утсаар дамжуулан хангана.
- Хүнд гэрэлтүүлэг, кабель утаснууд ихээр хийгдэх газруудад гэнэтийн богино холболтоос болж гүймэр гарч болзошгүй тул гал унтраах багаж хэрэгслийг хангана.

7.27 ЦАХИЛГААНЫ ТОНОГ ТӨХӨӨРӨМЖ ЕРӨНХИЙ ШААРДЛАГУУД

7.27.1 Ерөнхий зүйл

Энэ хэсэгт Өвөрхангай аймгийн Арвайхээр сумын цэвэрлэх байгууламжийн үйлдвэрийн барилгын өргөтгөл, шинэчлэл төслийн хүрээнд баригдах үйлдвэрийн барилга, биологи цэвэрлэгээний блок, механик цэвэрлэгээний блок, Захиргаа, аж ахуйн барилга, Дренажийн усны блок, Харуулын байр, дэд өртөөний барилгын төслийн суурилуулсан цахилгааны тоног төхөөрөмжүүдэд тавигдах үндсэн шаардлагуудыг энэ хэсэгт тодорхойллоо.

7.27.2 Хийц, материал, бүтээгдэхүүн

Цахилгааны тоног төхөөрөмж нь 220 вольт, нэг фаз, 50 герцийн эсвэл тусгайлан тодорхойлсон бол 380 вольт, 3 фаз, 50 герцийн цахилгаан хангамжтай байна. Хэрэв аюулгүй ажиллагаа эсвэл цахилгааны хэрэгслүүдэд бага хүчдэл шаардлагатай бол Гүйцэтгэгч тохирох трансформаторыг нийлүүлэн суурилуулна.

Цахилгаан тоног төхөөрөмж нь дотоодод мөрдөж буй хууль дүрэм, ПУЭ, ПТЕ-д нийцэж байх ёстой.

7.27.3 Гүйцэтгэл

Гүйцэтгэгч нь бүх тоног төхөөрөмжийн цахилгааны эд хэсгүүд болон бусад цахилгааны бүрэлдэхүүн хэсгүүд цахилгааны хангамждаа таарсан байхаар ажлаа уялдуулан зохицуулна.

Гүйцэтгэгч нь хэрэв эдгээр техникийн тодорхойлолтоос өөр зүйлийг шаардаагүй бол хэлхээ таслууруудаар төхөөрөмжлөгдсөн дан самбараар дамжуулан ажлын хэсгүүдийг цахилгааны эх үүсвэрт холбох холболтыг хийнэ.

Монгол улсын норм, ПУЭ, зураг болон энэ техникийн тодорхойлолтод шаардсаны дагуу суурилуулсан цахилгааны тоног төхөөрөмжийг газардуулгын системд зохих ёсоор холбоно.

7.28 НАМ ХҮЧДЭЛИЙН ЦАХИЛГААН ТӨХӨӨРӨМЖ СТАНДАРТУУД

Цахилгаан төхөөрөмжүүд нь дараах стандартуудыг хангах шаардлагатай.

1. Монгол улсын стандарт болон дүрмүүд
2. IEC олон улсын цахилгаан техникийн стандарт шаардлагууд
3. Захиалагчийн зөвшөөрсөн бусад улсын стандартууд

Дээр дурдсан стандарт болон аюулгүйн дүрмийн шаардлагууд нь төслийн шийдэл, гүйцэтгэл, бараа татан авалт болон цахилгаан системийн суурилуулалтыг шалгахад ашиглагдана.

7.28.1 МЕХАНИК ХАМГААЛАЛТ

Бүх төрлийн метал объектууд нь зэврэлтэд тэсвэртэй, эсвэл хамгаалалттай байх ёстой. Гүйцэтгэгч нь энэ шаардлагыг хангахуйц тоног төхөөрөмжийг сонгох шаардлагатай. Хана болон шалан дээр суурилуулах дан кабелиудыг хоолойнд сүвлэнэ.

Шалан дээр суурилуулах кабелийг гадны механик нөлөөнөөс хамгаалахын тулд тохиромжтой зузаан бүхий зориулалтын метал тавиур ашиглана.

Кабелийн залгаа болон нүхийг битүүмжлэхдээ төхөөрөмжийг суурилуулсны дараа тусгай зориулалтын залгаагаар битүүмжилнэ. Битүүмж нь галд 60 минут хүртэл хугацаанд тэсвэртэй байна.

Төхөөрөмжийн залгааны болон холбох хайрцагнууд нь ханан дээр суурилуулдаг хөнгөн цагаан болон төмөр хийцтэй, цахилгааны төхөөрөмжид зориулгдсан байна.

7.28.2 НАМ ХҮЧДЭЛИЙН КАБЕЛЬ

Цахилгааны хүчний кабелиуд нь хамгийн багадаа хөндлөн огтлолын талбай нь 2.5мм² – аас багагүй байх ба зэс дамжуулагчтай байна.

Төгсгөлийн төхөөрөмж рүү салбарласан кабель нь хамгийн багадаа хөндлөн огтлол нь 1.5мм² байна.

Цахилгаан гэжээлийн систем нь катуу газардуулгатай neutral, 3 фаз бүхий утастай байна. Нэг neutral, нэг хамгаалалтын газардуулгын дамжуулагч ашиглагдана.

Нэг фазын системд 3 дамжуулагчтай кабель ашиглах бөгөөд нэг нь фазын дамжуулагч, нэг нейтрал, нэг хамгаалалтын газардуулгын дамжуулагчаас тогтоно.

Бүх кабель нь PVC тусгаарлагчтай, метал экран бүхий PVC бүрээстэй байна. Метал экран нь хөнгөн цагаан эсвэл зэс тороор хийгдсэн байна.

Давтамж хувиргууртай моторын кабелиас үүсэх радио давтамжийн нөлөөг бууруулахын тулд хамгаалалтын бүрээсний дамжуулах чадвар хамгийн багадаа фазын дамжуулагчийн 1/10 байх шаардлагатай.

7.28.3 УДИРДЛАГЫН КАБЕЛЬ

Удирдлагын кабель нь цахилгааны кабельтай адилхан PVC тусгаарлагч бүхий PVC бүрээстэй, зэс дамжуулагчтай кабель байна.

230В – ийн удирдлагын кабелийн хамгийн бага хөндлөн огтлол нь 1.5мм²-с багагүй байна. Электрон хэлхээний тогтмол 24В – ийн кабелийн хамгийн бага хөндлөн огтлол нь 0.5мм² байна.

7.28.4 НАМ ХҮЧДЭЛИЙН ТАСЛУУР

Нам хүчдэлийн таслуурын самбар нь үйлдвэрт хийгдсэн метал хайрцаг бүхий дотор байрлуулах зориулалттай байна.

Шинээр хийгдэх таслуурын самбарууд нь IEC стандартын 439 – д заагдсаны дагуу зохиомж хийж, шалгалт хийгдсэн байна.

Таслуурын самбар нь номинал системийн хүчдэлд ажиллах зориулалттай байх ба таслуур болон бусад тоноглолууд нь богино залгааны гүйдлийн динамик болон дулааны нөлөөг тэсвэрлэх чадвартай, материал болон хүнд аюулгүй байх шаардлагатай.

Таслуурын самбарын мэдээллийг тендерийн баримт бичгээс үзнэ үү.

Самбарын хамгаалалтын зэрэг нь IP23.

Самбар бүр термостат удирдлага бүхий 50Вт – ийн халаагчтай байна.

Таслуурын самбар нь доод талаасаа кабелийн оруулгатай байна. Кабель суурилуулсны дараах кабелийн оруулгын аливаа нүх, сул зайг шатамхай бус материалаар битүүмжилнэ. Тусгаарлах материал нь галд 60 мин хүртэл тэсвэртэй байна.

Хутга – төрлийн гал хамгаалагч таслууртай хамт суурилуулах бөгөөд операторын ажиллагаанаас хамаарахгүй таслах функцтай байна.

Эргүүлдэг төрлийн гал хамгаалагч нь ерөнхий оруулгын таслууртай хамт хувиарлах самбар бүрт эсвэл гал хамгаалагчийн самбарт байрлана.

Гал хамгаалагчуудыг Moulden Case Circuit Breakers (MCCB) эсвэл Micro Circuit Breakers (MCB) – р солих боломжтой. Самбар бүр гаргалгааны кабельд зориулсан тусдаа гаргалгаатай байна. Кабелийн гаргалгаа бүр тэжээж байгаа хэлхээний нийт гүйдлийн хэмжээнд тохирсон ачааллыг даах хэмжээнд байна. Кабелийн гаргалгаа нь кабель тогтоох бэхлэгээтэй байна. Кабелийг суурилуулахдаа ам метрээр хэмжиж болохуйц байрлуулна. Шалнаас төхөөрөмж хүртэлх хамгийн бага зай 400мм ээс багагүй байна. Кабелийн төгсгөвч болон шин төмрүүд ирээдүйд хялбар өргөтгөх боломжтой байхаар хийнэ.

Самбар бүр ирээдүйд өргөтгөж болох 20% сул зайтай байна. Нөөц гал хамгаалагч, хамгаалалтын бүрээс, тусгай багаж хэрэгслүүдийг нийлүүлэх барааны жагсаалтад оруулж тооцно.

Бүх шаардлагатай гал хамгаалагчууд хувиарлах самбарт бүрэн суусан байна. Гурван удаагийн нөөц гал хамгаалагчийг төмөр хайрцаганд хийж хувиарлах самбарт бүрт

дагалдуулах буюу хуваарилах самбарын өрөөнд байрлуулна.

7.28.5 ТЭЖЭЭЛИЙН ХУВААРИЛАХ САМБАР

Самбар нь IEC 439 – д заагдсаны дагуу дизайн, угсралт, шалгалт хийгдсэн байна. Самбарын байрлах байршлаар хамаарч дараах хамгаалалтын зэрэг шаардагдана.

Гадна байрлах, үйлдвэрийн орчинд IP54

Дотор байрлах, температурын хэвийн нөхцөлд IP23

Хуваарилах самбарууд нь нэг төрлийн хийцтэй байна.

Гал хамгаалагч болон таслах бариул нь шалнаас 1700мм –өндөрт байрлаж болохгүй.

Хуваарилах самбар нь 3мм зузаантай төмөр хавтан хийцтэй эсвэл бэхзлгээ нь хананаас 200мм зайд байна.

Холбогдсон ачаалал нь фаз тус бүрд жигд хувиарлагдах ёстой. Хувиарлах самбарын гадна тал ижил өнгөөр будагдсан байна. Кабелийн оруулга, кабелийн болон хоолойны залгаа нь кабелийн болон хоолойнд таарсан тохиромжтой хэмжээтэй байна. Уян кабелиуд PVC тусгаарлагчтай, stranded буюу зөөлөн голтой байна. Хувиарлах самбар бүр ирээдүйд өргөтгөх 20% нөөц сул зайтай байна. Нэг удаагийн иж бүрэн гал хамгаалагчаар тоноглогдсон байна. Гурван удаагийн нөөц гал хамгаалагчийг нөөцөнд нийлүүлнэ.

6. СЭЛГЭН ЗАЛГУУР

Сэлгэн залгуур болон таслуурууд IEC стандартын дагуу угсрагдаж шалгасан байх шаардлагатай. Гар удирдлагатай залгуур нь түрхэх механизмтай байх шаардлагатай. Сэлгэн залгуур бүр байрлалын төлөвийг хянах болон цахилгааны хориг хийх нэмэлт контакттай байна. Гар болон алсын удирдлагын түлхүүр нь алсын удирдлага дээр тавигдсан үед сэлгэн залгуурыг PLC програмчлагддаг логик контроллероос удирдах боломжтой байна. Сэлгэн залгуур, таслуурын байрлал болон газардуулгын алдааны төлөв PLC системд хянагддаг байна. Алдааны мэдээллүүд PLC удирдлагын системд хянагддаг байна. Хэмжилтийн утгууд PLC удирдлагын системд хянагддаг байна.

7.28.6 НАМ ХҮЧДЭЛИЙН ТАСЛУУР (ACB)

Таслуур нь 3- эсвэл 4 фаз бүхий, IEC Publication 947-2. Стандарыг хангасан байна. Ажиллах механизм нь мотороор залгагддаг, таслах механизм нь пүрш байна. Товч дарж залгагдах ба таслах удирдлагыг хийх ороомогтой байна. Бүх нам хүчдэлийн таслуур нь нам хүчдэл, хүчдэлийн баланс алдагдах, хэт ачаалал, гүйдэл хэтрэх болон газардуулгын алдааны хамгаалалтын релейтэй, эдгээр релей нь өөрийн гүйдлийн трансформатороос тэжээгддэг бие даасан хуагцааны доор дурдсан үзүүлэлттэй байна.

- Хэт ачаалал, Over-load, setting adjustable 0.5-1.0*current rating.
- Very inverse characteristics adjustable to give 4-20 seconds delay at 6*current setting.
- Independent time, setting adjustable instantaneous – 0.9 sec.
- Earth fault, setting adjustable 0.1 – 0.6 * current rating.



e) Earth fault independent time delay adjustable instantaneous – 0.9 sec.

7.28.7 ЦУТГАМАЛ ГЭРТЭЙ АГААРЫН ТАСЛУУР (МССВ)

МССВ нь гүйдлийн хязгаарлах төрлийн байна. МССВ нь фаз тус бүрдээ дулааны соронзон элементтэй байна. IEC292 шаардлагыг хангасан байна.

7.28.8 АВТОМАТ ГАЛ ХАМГААЛАГЧ (МСВ)

МСВ нь IEC 947-2 – д нийцсэн, богино залгааны гүйдлийн хэмжээ 10 kA –с багагүй байна. Гар удирдлагын механизм нь чөлөөтэй таслах ба автомат таслах механизм нь дулааны болон соронзон байна. 2 болон түүнээс олон МСВ–г гар ажиллагааны механизм нь хоорондоо холбогдоогүй олон фазын системд ашиглахыг хориглоно.

7.28.9 МОТОРЫН ЗАЛГУУР БУЮУ АЧААГЧ

Моторын залгуур (Direct-on-line starters) IEC Publication 292 – г хангасан байна. Контактор нь IEC Publication 158-1 ийн шаардлагыг хангасан байна. Контактор нь 230V/50Гц – ороомогтой байна. Хэт ачааллын релейнүүдийг тухайн моторын заагдсан номинал гүйдлийн дагуу тохируулна. Хэт ачааллын релей нь контакторыг солихгүйгээр өөр чадлын релейгээр хялбар солих боломжтой, сугардаг залгууртай байна. Хэт ачааллын релей нь аларм болон нэмэлт релей залгах нэмэлт контактаар байна. Мотор ачаагчийн бүх иж бүрдлүүд нь нэг самбарт байрлана.

7.28.10 ТОНОГ ТӨХӨӨРӨМЖ

Бүх тоноглол, төхөөрөмж болон хамгаалалтын релейнүүд нь самбарт тогтоосон ба шалны түвшнээс шалгах алдааг илрүүлэхэд хялбар байдлаар суурилсан байна. Амперметр, вольтметр нь 1.5 класс бүхий нарийвчлалтай байна. Цахилгааны тоолуур нь 2.5 класс нарийвчлалтай IEC 51 стандарт хангасан байна. Амперметр, нь 5A эсвэл 1A оролттой байх ба бусад Амперметрүүд тухайн байгууламжид бүгд ижилхэн байна. Амперметрын хэт ачааллын зэрэг нь моторын хэлхээнд 5 дахин их байна. Амперметр нь максимум утгыг харуулсан хөдөлгөдөг заагчтай байна. Вольтметр нь хүчдэлийн фазыг сонгох түлхүүртэй байна.

трансформаторын заагдсан ачааллах хэмжээнээс 2/3 дахин их байж болохгүй.

7.28.11 ТӨГСГӨВЧҮҮД

Төгсгөвчүүд hugoscoric биш материалаар хийгдсэн байх ба сулардаггүй хийцтэй байна. Төгсгөвчүүд нь хэмжилтийн тоног төхөөрөмж холбоход бусад төгсгөвчинд нөлөөлөхгүй хийцтэй байна.

Terminals shall have facilities for connection of measuring instruments without interfering with other terminal.



7.29 25-2500 кВ·А чадалтай, 10 кВ хүртэл хүчдэлтэй ИЖ бүрэн трансформаторын дэд өртөө. Техникийн ерөнхий шаардлага

Энэхүү шаардлага нь гурван фазын хувьсах гүйдлийн 50 Гц-ын давтамжтай, 10 кВ хүртэл хүчдэлтэй, ерөнхий зориулалтын цахилгаан эрчим хүч хүлээн авах, хувиргах, түгээх зориулалтын, +45⁰С-аас дээшгүй -45⁰С-аас доошгүй температуртай, 80% хүртэл харьцангуй чийглэгтэй орчинд хэвийн ажиллах иж бүрэн трансформаторын дэд өртөөнд (цаашдаа Иж бүрэн Трансформаторын Дэд өртөө – ИТД гэх) хамаарна.

Үндсэн үзүүлэлт ба хэмжээс

ИТД-ний үндсэн үзүүлэлтийг 1-р хүснэгтэд үзүүлэв.

1-р хүснэгт

Үзүүлэлтийн нэр төрөл	Үзүүлэлтийн утга
1. Хүчний трансформаторын чадал, кВ·А	25; 40; 63; 100; 160; 250; 400; 630; 1000; 1600; 2500 (25-2500 кВх А-ын хязгаарт энэ шаталбарт тусгаагүй өөр чадалтай трансформатор байж болно)
2. Өндөр хүчдэлтэй талын хэвийн хүчдэл, кВ	6; 10
3. Өндөр хүчдэлтэй талын хамгийн их ажлын хүчдэл, кВ	7,2; 12
4. Нам хүчдэлтэй талын хэвийн хүчдэл, кВ	0,23; 0,4; 0,69
5. Өндөр хүчдэлтэй талын дулааны	

ИТД-ний өндөр хүчдэлийн оруулга ба нам хүчдэлийн цуглуулгын шийнийн хэвийн гүйдэл хүчний трансформаторын харгалзах хэвийн гүйдлээс бага байж болохгүй.

НХХБ-ын саармаг шийнийг хүчний трансформаторын хэвийн гүйдлийн 50%-тай тэнцэх гүйдэлд тооцсон байх ёстой. Хэрэглэгчийн захиалгаар хэвийн гүйдлийн 75%-тай тэнцэх гүйдэлд тооцсон саармаг шийн хэрэглэж болно.

НХХБ-ын шүүгээний цуглуулгын шийнээс хэд хэдэн таслах залгах тоноглол бүхий хэлхээ рүү гарсан сапаалгын хэлхээ нь тухайн тоноглолуудын хэвийн ачааллын нийлбэрийн 70%-аас багагүй гүйдлийг удаан хугацаанд гэсвэрлэх чадвартай байх ба уг гүйдэл нь цуглуулгын шийнийн хэвийн гүйдлээс бага байх ёстой.



7.29.1 Техникийн ерөнхий шаардлага

Энэхүү стандартын шаардлага болон тухайн төрлийн ИТД-д тогтоосон техникийн нөхцөл, тогтоосон дэс дарааллын дагуу баталгаажуулсан үндсэн ба туслах хэлхээний схем, ажлын зураг төслийг баримтлан ИТД-г үйлдвэрлэх ба үүнээс гадна импортоор нийлүүлж буй ИТД нь захиалгын гэрээний шаардлагыг давхар хангасан байх ёстой. Хэрэглэгчийн захиалгаар нэг маягийн биш үндсэн ба туслах хэлхээний схемтэй ИТД-г үйлдвэрлэж угсрахыг зөвшөөрнө.

ИТД-г далайн түвшнээс дээш 2000 м-ээс ихгүй өндөрт хэвийн ажиллахаар үйлдвэрлэсэн байна.

ИТД-ны өндөр хүчдэлтэй талын гол ба туслах хэлхээний тусгаарлагын цахилгаан бат бөх холбогдох стандартын шаардлагыг хангасан байна.

ИТД-ний нам хүчдэлтэй талын гол ба туслах хэлхээний тусгаарлага нь 1 мин-ын турш хувьсах гүйдлийн 50 Гц-ын давамжтай, 2 кВ-ын турших хүчдэлийг ямар нэгэн нэвт цохилт ба шатаж буудахгүйгээр тэсвэрлэх чадвартай байна. Хэрэв хэлхээний ямар нэг элементийг 2 кВ-ын туршилтын хүчдэл өгч туршихыг зөвшөөрөхгүй тохиолдолд хийсэн бол хэлхээг турших хүчдэлийн түвшинг багасгах хэрэгтэй боловч 1,5 кВ-оос доош багасгаж болохгүй.

Хэрэв тухайн хэлхээнд 1,5 кВ-ын хүчдэлээр турших боломжгүй элемент байгаа тохиолдолд турших хүчдэлийг уг элементийг салгасны дараа өгнө. Үүний дараа бүх элементийг холбосон хэлхээний иж бүрэн туршилтыг бүх элементэд зөвшөөрөх 1,5 кВ-оос бага турших хүчдэлээр хийж гүйцэтгэнэ.

НХХБ-ын шүүгээн дэх тусгаарлах бүрээстэй хэлхээний тусгаарлагын эсэргүүцэл нь цаг уурын хэвийн нөхцөлд 1Мом-оос багагүй байна.

1-р ангиллын ИТД-д дусаал ус дусахад хэвийн ажиллах боломжтой байхаар тооцсон хамгаалалтын тусгаарлах бүрээс буюу эсвэл ус дуслах боломжийг хаасан хийцийг авч үзсэн байх шаардлагатай.

Нам хүчдэлийн цуглуулгын шийн ба түүнээс салаалсан ИТД-ний хүрээн дотор байрласан салааны богино залгааны гүйдэл тэсвэрлэх чадвар нь трансформаторын нам хүчдэлийн талаас орсон оруулгын богино залгааны гүйдэл тэсвэрлэх чадвартай ижил байна. Дулааны үйлчлэлийг тэсвэрлэх гүйдэл гүйх хугацаа – 1 сек байна.

ТАЙЛБАР:

- Энэ шаардлага нь гудамжны гэрэлтүүлэг дотоод хэрэгцээ ба туслах хэлхээний таслах залгах тоноглол руу гарсан салаалгад хамаарахгүй.
- Гол хэлхээний таслах залгах тоноглолоос цааш гарсан 250 А-ын хэвийн гүйдэлтэй салааны богино залгааны гүйдэл тэсвэрлэх чадвар нь уг таслах залгах тоноглолын цахилгаан динамик ба дулаан даах чадвартай ижил байх ёстой.

Богино залгааны гүйдлийн үйлчлэлээс шалтгаалсан халалтын температур ИТД-ний

(гол хэлхээний) гүйдэл дамжуулах хэсэгт доор зааснаас хэтэрч болохгүй:

+250⁰C – Тусгаарлагатай шүргэлцэж буй металл (хөнгөнцагаанаас бусад) гүйдэл дамжуулах хэсэгт гэхдээ тусгаарлах бүрхүүл хайлах буюу гэмтэхийг зөвшөөрөхгүй;

+300⁰C – Тусгаарлагатай шүргэлцээгүй, зэс ба зэсийн хайлшин гүйдэл дамжуулах хэсэг;

+200⁰C – Хөнгөнцагаан гүйдэл дамжуулах хэсэг;

Хоёр трансформатортай ИТД, түүнчлэн цаашид хоёр трансформатортай болгож өргөтгөх нэг трансформатор бүхий ИТД-ний өндөр хүчдэлийн тоноглол, оруулга ба НХХБ-ын цуглуулгын шийн нь нэг өдөрт 3 цагаас хэтрэхгүй хугацаанд хүчний трансформаторын хэвийн гүйдлээс 30%-аар хэтэрсэн гүйдлээр ачаалсан аваарын хэт ачааллыг (хэрэв хэт ачаалахаас өмнө трансформаторын ачаалал удаан хугацаанд, түүний хэвийн гүйдлийн 70%-аас хэтрээгүй тохиолдолд) даах чадвартай байна.

Хэрэглэгчийн захиалгаар дээр дурьдсан ИТД-г түүнд суурилуулсан трансформаторын хэвийн гүйдлийг 40%-аар ихэсгэсэн гүйдэлд тооцсон өндөр хүчдэлийн тоноглол НХХБ-ын шүүгээнүүдээр тоноглоно. Хэт ачааллын горимд контактын ба НХХБ-ын хийцийн элементийн халах температурыг нормчлохгүй боловч хэт ачааллын дараа уг элементүүд нь ИТД-ний хэвийн ажиллагааг хангаж чадахуйц байх ёстой.

ИТД-ний бүрэлдэхүүнд орж буй хүчний трансформатор нь IEC/TR 60616, IEC 60076 болон үйлдвэрлэлийн явцад баримталж буй стандарт, норм дүрэмд заасан шаардлага, түүнчлэн тодорхой (тусгай) төрлийн трансформатор бол түүнд тавьсан техникийн нөхцөлийн шаардлагыг хангаж байх ёстой. Өндөр хүчдэлийн тоноглол нь IEC 60298 стандартын шаардлагыг хангасан байна.

ИТД-ний контактын холбоос нь холбогдох олон улсын стандартын шаардлага, үйлдвэрлэлийн явцад баримталж буй стандартын шаардлагыг хангасан байна.

Иж бүрдүүлэгч тоног төхөөрөмжүүд нь ИТД-д ажиллахад зориулагдсан байна. Ерөнхий зориулалттай иж бүрдүүлэгч тоног төхөөрөмжийг ИТД-д хэрэглэж болох ба энэ тохиолдолд түүний ашиглалтын нөхцлийг тухайн төрлийн ИТД-ний техникийн нөхцөлд тусгана.

ИТД-ний хийц нь түүнийг хэвийн ажиллах нөхцөлөөр хангах ба тээвэрлэлтийн явцад ИТД-ний хэвийн ажиллагаанд саад учруулах ямар нэг үлдэгдэл деформаци буюу эвдрэл гэмтэл үүсэх боломжийг хаасан механик бат бөхтэй байна.

НХХБ-ын шүүгээ дараахь ачааллыг даах чадвартай байна. Үүнд:

- Хаалгыг 1000 удаа нээж хаах;
- Таслах залгах тоноглолд холбогдох стандарт, нормоор тогтоосон тоогоор таслах залгах үйлдлийг гүйцэтгэх, түүнчлэн засвараас ажлын байрлалд, ажлын байрлалаас засварт оруулах үйлдлийг гүйцэтгэх (татаж гаргадаг таслах залгах тоноглолтой НХХБ-

ИТД нь татаж гаргадаг элементийг шилжүүлэхэд шүүгээнд суурилуулсан



хамгаалах тоноглол хуурмагаар ажиллахыг хаасан хоригтой, түүнчлэн угсармал тоноглолыг ажиллах үед тооцоо хэмжүүр, удирдлага дохиоллын тоног төхөөрөмжийн хэвийн ажиллагааг найдвартай хангахуйц хийцтэй байна.

Тээвэрлэх ба ашиглах явцад механик ачаалалд байнга өртдөг угсарч суулгадаг салангид хэсгүүдийг өөрөө эрэгдэж сулрахаас сэргийлсэн хэрэгслээр (давхар боолт г.м) бэхэлсэн байна.

Шийнийг дараахь маягаар өнгө ялгаж будсан байх шаардлагатай: А фаз

– шар, В фаз – ногоон, С фаз – улаан. Нэг өнгийн шийн ба тусгаарлах бүрхүүлтэй шийн, түүнчлэн хэрвээ ашиглах нөхцлөөр зөвшөөрсөн бол тусгаарлах бүрхүүлгүй шийн хэрэглэж болно. Энэ тохиолдолд хүн харахад тохиромжтой газар шийнэн дээр 10 мм-ийн өргөнтэй өнгө ялгасан хөндлөн зурвас (1м-ийн урттай шийн тутамд нэгээс багагүй зурвас) таних тэмдгийг будаж өгнө. Ил сунгасан газардуулгын шийнийг хар өнгөөр будсан байна.

Нам хүчдэлийн хуваарилах самбарын оруулгын шүүгээнд зөөврийн газардуулга холбох боломжийг авч үзэх хэрэгтэй ба холбох газрыг тэмдэглэсэн байна.

Хар төмөрлөгөөр хийсэн бүх эд ангийг эзвэрлэж хамгаалсан хамгаалалтын бүрээсээр (будгаг, лак) будаж бүрсэн байна. ИТД-ний бүрэлдэхүүн хэсгүүдийг цайвар өнгийн лакан буюу нунтаг нийлэг будгаар будна. 250 кВхА хүртэл чадалтай, гадаа суурилуулах ИТД-г өөр суурь өнгөтэй лакан будгаар будаж болох ба ингэхдээ будгийн өнгийг тухайн төрлийн ИТД-ний техникийн нөхцөлд зааж өгнө.

Салангид угсрах хэсэг (ёроол, татаж гаргах зам г.м) мөн чимэглэлийн элементийг өөр өнгөөр будахыг зөвшөөрнө.

НХХБ ба ӨХБ-ийн шүүгээний хийцэд хаалгыг нээх буюу хаах явцад бүтээцийн лак, будган бүрээс ховхрох гэмтэхээс сэргийлсэн арга хэмжээг авах хэрэгтэй.

Ашиглалтын явцад хүрч шүргэх боломжтой, ИТД-ний гүйдэл дамжуулахгүй хэсгүүд дээрх (нүүр хавтан, таг, дээвэр г.м) халах температур хэвийн горимд 70⁰С-аас хэтрэх ёсгүй.

ИТД-ний хийц нь хүчний трансформаторыг НХХБ-ийг буулгах ба салгахгүйгээр солих боломжтой байна.

ИТД-г бүрэн гүйцэд угсарсан хэлбэрээр буюу эсвэл суурилуулах газраа таслах залгах тоноглолд задаргаа хийж угсарч тоноглоогүй, боолтон холбоосын найдвартай байдал ба дотоод холболтын бүрэн зөв эсэхийг шалгах шаардлагагүй, шууд холбож суурилуулах боломжийг бүрдүүлсэн, тээвэрлэлтэд зориулсан блок хэлбэрээр хийж үйлдвэрлэсэн байна.

ИТД-ний бүрэлдэхүүн хэсгийн хийц нь (тээвэрлэлтийн блок гэх) нийлүүлж угсрахад тохиромжтой байх ёстой.

НХХБ-ийн шүүгээний хийц нь бие биенээ харилцан орлох (ямар нэгэн нэмэлт үйлдэл хийхгүйгээр бие биедээ таардаг) нэг маягийн сугардаг тоноглол хэрэглэх боломжтой байна.

Агаарын оруулгатай ИТД-г өндөр ба нам хүчдэлийн тал бүрт хэт хүчдэлээс хамгаалах зориулалттай цэнэг шавхагчаар тоноглох бөгөөд оруулга нь IEC 60694, IEC/TR 60815 стандартын шаардлагыг хангасан, А буюу Б ангиллын хийцтэй байна.

ИТД-ний хаалга нь уг хаалганы нугас гацахгүй, ирмэг нь тээглэхгүй, 95⁰С-аас багагүй өнцгөөр онгойж байх ёстой ба бариул, цоожтой байна. Бариул нь цоожтой хавсарсан мөн цоожны оньстой байж болно.

Өндөр ба нам хүчдэлийн байгууламжийн хаалганы цоож нь өөр өөр гүлхүүрээр цоожлогддог байна.

Шүүгээ ба тээвэрлэлтийн блокийн ИТД-ний шүүгээ нь угсрах явцад тэдгээрийг өргөх ба шилжүүлэхэд зориулсан хэрэгсэлтэй (сэнж, дэгээ) байна.

ИТД-ний хийц нь түүнийг тэгш гадаргуутай шалан дээр тавих (шаланд бэхлэхгүйгээр), түүнчлэн түүнийг суурин дээр боолтон холбоосын тусламжтай бэхлэх буюу суурийн эд ангид гагнаж бэхлэх боломжтой байна.

Гадаа ил, задгай агаарт тавьсан ИТД нь:

- 20 мм-ын зузаан мөсжилттэй ба салхины хурд 15 м/с (салхины хурдны түрц 146 Па) байх нөхцөлд, мөсжилтгүй үед 36 м/с хүртэл салхины хурдтай (салхины хурдны түрц 800 Па хүртэл) нөхцөлд хэвийн ажиллаж байх;
- Хэмжих хэрэгсэл суулгасан ба тоноглолуудыг удирдах хөшүүрэг суурилуулсан самбар нь гэрэлтүүлэгтэй байх;
- Зөөврийн гэрэлтүүлэг залгах 42 В-оос хэтрэхгүй хүчдэлтэй тэжээлийн хэлхээ ба залгуурын суурьтай байх;
- 250 кВт А чадалтай, нэг трансформатортай КТП-д гэрэлтүүлэг ба гэрэлтүүлгийн арматур суулгахгүй байж болно;
- Хаалга нь хамгийн захын (онгойсон) байрлал дээрээ тээгч тээглүүртэй байх.
- Ил задгай агаарт суурилуулах ИТД-ний НХХБ-ын шүүгээнд дараахь холболтыг хийх боломжтой байна. Үүнд:
 - Агаарын шугам;
 - Кабель шугам;
 - Кабель ба агаарын шугам.

ИТД-ний туслах хэлхээний хэвийн хүчдэл нь хувьсах гүйдлийн 400 В, тогтмол гүйдлийн 440 В-оос хэтрэхгүй байна.

ИТД-ний туслах хэлхээг зэс утсаар хийх ба хавчаар болон тоноглолд холбох утасны хөндлөн огтлол, механик бат бөхийн нөхцлөөр доор зааснаас багагүй байна:

0,75 мм² – Шургаар дарж бэхэлдэг хавчаар руу холбосон нэг судалтай утас; 0,50 мм² – Гагнаж холбосон нэг судалтай утас;

0,35 мм² – Гагнуур буюу тусгай төгсгөвчийн тусламжтай шургаар дарж холбох олон судалтай утас.

Нэг судалтай утсыг тоног төхөөрөмжийн зөвхөн хөдөлгөөнгүй элемент рүү шургаар дарж буюу гагнаж холбохыг зөвшөөрнө.

Тоног төхөөрөмжийн хөдөлгөөнтэй элемент рүү зөвхөн уян, олон судалтай утас холбохыг зөвшөөрнө. Хаалгатай холбосон утас нь олон судалтай, 0,5 мм²-аас багагүй хөндлөн огтлолтой байна. Энэ зорилгоор 1,5 мм²-аас багагүй хөндлөн огтлолтой нэг судалтай утсыг хэрэглэж болох ба тухайн утас нь зөвхөн мушгилтад ажиллах ёстой.

ИТД-д туслах хэлхээний утсыг угсралтын хайрцаг буюу эсвэл металл самбараар шууд тусгаарлах бүрээстэй утас хэрэглэн сунгах ба утасны байдлыг хянах, гэмтсэн утсыг солих боломжтой байна. 1000 В-оос дээш хүчдэлтэй цахилгаан тоноглол байрласан хэсэгт нам хүчдэлийн тоног төхөөрөмж холбох зориулалттай утсыг хаалт хашилтаар тусгаарлан (металл ханцуй хоолойд сүвлэх г.м) сунгах ба энэ нь угсралт буюу хийцийг маш ихээр хүндрүүлж байгаа тохиолдолд богинохон хэсэг газар ил сунгаж болно.

ӨХБ-ийн шүүгээнд тухайн шүүгээний зориулалтад хамаарахгүй ямар нэг кабель ба утас сунгахыг хориглоно. Дээрх шаардлагыг биелүүлэхэд угсралт буюу хийцийн шийдлийг маш төвөгтэй болгох онцгой тохиолдолд энэхүү утас болон кабелийг хоолой буюу хайрцагт сүвлэн сунгаж болно.

Гадаад хэлхээний хяналтын кабель ба утсыг хавчаар буюу залгуурын тусламжтай залгаж холбоно.

Туслах хэлхээний тоноглол хэрэгслийг ИТД-ний гол хэлхээг хүчдэлээс салгахгүйгээр ажил үйлчилгээ хийх боломжтой байхаар суурилуулна.

Ажилласан эсэхийг заах өндөр хүчдэлийн гал хамгаалагчтай ӨХБ-ийн шүүгээ нь гол хэлхээг хүчдэлээс салгахгүйгээр заагчийн төлөвийг ажиглах боломжтой байна.

ТАЙЛБАР: 250 кВх А чадалтай, гадаа суурилуулсан нэг трансформатортай мухар ИТД-д энэ шаардлагыг заавал биелүүлэх эсэхийг хэрэглэгч ба үйлдвэрлэгч хоёрын харилцан тохиролцооны үндсэн дээр техникийн нөхцөлд зааж өгнө.

Бүх тоноглол хэрэгсэл, түүнчлэн хавчаарын эгнээ ба холболтын утаснуудыг тэмдэг тавьж ялгана.

Тэмдэгийг гэрэл ба чийгийн үйлчлэлд тэсвэртэй байхуйц аргаар гүйцэтгэнэ.

ИТД-ны шүүгээ ба татаж гаргадаг таслуурын хоорон дахь, таслуур дээр суурилуулсан туслах хэлхээний таслах контактыг 47-оос ихгүй тоотой сэрээтэй залгуур маягаар хийсэн байна.

ИТД-д суурилуулсан хэмжих хэрэгслийг тэдгээрийн заалтыг ажиглахад тохиромжтой газар, нүүрэн талд байрлуулна. Хэрэглэгчтэй зөвшилцсөний үндсэн дээр хэмжих багаж хэрэгслийг өөр газар байрлуулж болно.

Тсолуур ба хэмжих хэрэгслийг, тэдгээрийн хэмжих хуваарь шалнаас 2100 мм-ээс ихгүй өндөрт байхаар суурилуулахыг зөвлөж байна.

Гар удирдлагатай тоноглолыг (автомат таслуур, сэлгэн залгагч, товчлуур г.м) шалнаас 2100 мм-ээс ихгүй өндөрт байрлуулахыг зөвлөнө.

ТАЙЛБАР: Энэ зүйлд заасан зайн хэмжээг ИТД-ний зориулалт ба ашиглалтын нөхцлөөс хамааран өөрөөр авч болно. Энэ тохиолдолд зайн хэмжээг тухайн төрлийн ИТД-ний техникийн нөхцөлд тусгаж өгөх хэрэгтэй.

НХХБ-ийн шүүгээн дэх таслах залгах тоноглолын бариулыг дараахь маягаар хөдөлгөн залгах ёстой:

- Хаалганы хавтгайд зэрэгцээ хавтгайд эргэж байгаа бол цагийн зүүний дагуу эргүүлэх хөдөлгөөнөөр залгана;
- Хаалганы хавтгайд перпендикуляр хавтгайд доороос дээш буюу баруунаас зүүн руу чиглэсэн хөдөлгөөнөөр залгана.

Бариулын байрлалыг тод, өрилдэггүй 1 (залгасан байрлал) ба 0 (салгаатай байрлал) гэсэн тоо тавьж тэмдэглэнэ.

Хуваарилах самбарын хаалганд автоматаар буцдаг бариул хэрэглэж байгаа бол хаалган дээр (эсвэл бариул дээр) сум заасан 1 гэсэн тоог тавьж тэмдэглэх ба сумны үзүүр бариулын залгах хөдөлгөөний чигийг заана.

Бариулын нормчлогдсон механик зууралтыг тухайн тоноглолын техникийн нөхцөл ба холбогдох стандартын дагуу тогтооно.

ИТД-ний бүрэлдэхүүн хэсгийн тоног төхөөрөмжийг ашиглалтын зааврын дагуу зохих хугацаанд сольж байсан, мөн техник үйлчилгээг зохих зааврын дагуу явуулж байсан нөхцөлд ИТД-ний бүрэн ажиллах хугацаа 25 жилээс багагүй байна.

ИТД-ний гэмтэл сааталгүй ажиллах хугацааг тухайн төрлийн ИТД-ний техникийн нөхцлөөр тогтоож өгнө.

ИТД-ний аюулгүй ажиллах нөхцөл нь аюулгүй ажиллагааны холбогдох стандарт, норм дүрмийн шаардлагыг хангасан байна.

Тодорхой төрлийн ИТД-ний техникийн нөхцөлд зааж өгөх ёстой шаардлагын жагсаалтыг В хавсралтад үзүүлэв.

1000А-аас 4000 А хэвийн гүйдэлтэй, ерөнхий шийнэн дамжуулагч холбох НХХБ-ийн шийнэн гаргалгын холболтын хэмжээнд тавих шаардлагыг С хавсралтад үзүүлсэн болно. Тухайн төрлийн ИТД-ний хийц буюу технологийн онцлогоос хамааран хөдөлмөр хамгаалал болон бусад холбогдох стандартын шаардлагыг хангасан тохиолдолд



холболтын хэмжээ өөр байхыг завшөөрнө.

Ерөнхий шийнэн дамжуулагч холбох НХХБ-ийн шийнэн гаргалгыг шүүгээн дотор өргөөш нь байрлуулна.

ИТД-ний НХХБ-ийн шүүгээний хийц нь ерөнхий шийнэн дамжуулагчийн секц холбогчийг, секц холбоход хамаарахаас (хийцийн элементийг суулгах, нүх тааруулах, гаргалгын контактын гадаргууг боловсруулах) бусад нэмэлт үйлдэл хийхгүйгээр холбох боломжтой байна.

ИТД-ний ерөнхий шийнэн дамжуулагч, секц холболтын шийн ба НХХБ-ийн шүүгээний гаргалгын шийн дээрх холболтын нүхнүүд нь зууван хэлбэртэй байна. Уг зууван нүхний их тэнхлэгийн байршил нь ерөнхий шийнэн дамжуулагчид шийнийн хэвтээ тэнхлэгийн дагуу бусад холбогдож байгаа шийнэн дээр ерөнхий шийнийн нүхтэй харьцангуй хэрээс үүсгэхээр байрлана.

ИТД-ний ерөнхий шийнэн дамжуулагчийн холболтын секцийн фланец ба НХХБ-ийн шүүгээний дээвэр дэх нүх нь зууван хэлбэртэй байна. Энэ зууван нүхний их тэнхлэг нь секц шийнэн дамжуулагчид фланецын өргөн талын дагуу, шүүгээний дээвэр дээр – фланецын нарийн талынх нь дагуу байрлана.

ИТД-ний шийнэн гаргалга ба НХХБ-ын шүүгээний дээвэр дээрх нүх, холболтын хэмжээ нь С хавсралтад заасантай адил байна.

ИТД-ний иж бүрдэлд дараахь зүйлс хамаарна. Үүнд:

- Өндөр хүчдэлийн байгууламж (хэрэглэгчийн захиалгаар);
- Хүчний трансформатор (хэрэглэгчийн захиалгаар);
- Нам хүчдэлийн хуваарилах байгууламж (шүүгээний төрөл ба тоог хэрэглэгчийн захиалгаар тогтооно);
- Шийнэн холбоос (ИТД-ний хийцэд байгаа бол);
- Дохиоллын шүүгээ (хэрэглэгчийн захиалгаар);
- Хэрвээ автомат таслуурын жин 30 кг-аас их бол түүнийг өргөх ба суулгах хэрэгсэл (хэрэглэгчийн захиалгаар);
- Угсралтын материал;
- Нөөц материал хэрэгсэл.

ИТД бүрд дараах баримт бичгийг хавсаргасан байна. Үүнд:

- a) Трансформаторын баримт бичиг (IEC/TR 60616-ын дагуу) – 1 хувь;
- b) Ашиглалтын явцад тухайн төрлийн тоног төхөөрөмжийн техникийн нөхцөлийн дагуу засвар ба зүгшрүүлэлт явуулах шаардлагатай иж бүрдүүлэгч тоног төхөөрөмжийн жагсаалт ба баримт бичиг;
- c) Цахилгааны зарчмын схем ба цахилгааны холболтын схем, ИТД-ний угсралтын зураг – 1 хувь;

- d) Ашиглалтын заавар – 1 хувь;
- e) Нөөц материалын жагсаалт – 1 хувь.

7.30 Хаяглах, савлах, тээвэрлэх ба хадгалах

ИТД нь дараахь мэдээллийг агуулсан хүснэгт, самбартай байна. Үүнд:

- a) Бүтээгдэхүүний төлөөлсөн тэмдэглэгээ;
- b) Барааны тэмдэгт;
- c) Үйлдвэрийн дугаар ба үйлдвэрлэсэн он;
- d) Бүтээгдэхүүний нэр (шаардлагатай бол);
- e) Өндөр ба нам талын хүчдэл, кВ-оор;
- f) Стандартын тэмдэглэгээ, дугаар;
- g) Үйлдвэрлэсэн улсын нэр;
- h) Угсралт ба ашиглалтад шаардлагатай бусад мэдээ

(үйлдвэрлэгчийн саналын дагуу);

Ачааны тээвэрлэлтийн хаяглалтыг холбогдох стандартын дагуу тавих ба ачаа бүрт үндсэн бичээсээс гадна нэмэлтээр "Дээцээ, эмжиж өссорлож болохгүй", "Анхаар, хэрэг", "Оссорлох цэг" гэсэн удирдах бичээснүүдийг тэмдэглэсэн байна. 1 м-ээс илүү өндөртэй ачаанд "Хүндийн төв" гэсэн бичээсийг тэмдэглэх шаардлагатай.

Тээвэрлэлт, хадгалалтын явцад ИТД-ний бүх хөдөлгөөнт хэсгийг механик гэмтлээс хамгаалах зорилгоор баглаж, боохоос өмнө найдвартай бэхлэсэн (модон шаантгаар гацвах, туузаар ороох г.м) байх шаардлагатай.

3-р ангиллын газар байрлуулах ИТД-г тээвэрлэх, хадгалах ба өргөж буулгах явцад бүрэн бүтэн байдлыг нь хангаж байхаар хайрцаглах буюу байгууллага, салбарын норматив техникийн баримт бичгийн шаардлагыг хангасан бусад хайрцаг саванд баглаж боосон байна.

1-р ангиллын газар байрлуулах ИТД-г баглаа боодолгүйгээр тээвэрлэнэ. Хэрэглэгчийн шаардлагаар 1 байршуулах ангилалтай ИТД-г стандартын В.4-т зааснаар бооно.



1-р ангиллын газар байрлуулах ИТД-г тээвэрлэх явцад бүх онгорхой нүхийг атмосферийн тунадас орохоос сэргийлэн таглаж хаасан байна. Хялбархан мултардаг хэсэг болон савалт, цохилтоос хамгаалах зорилгоор хаалга ба дээврийн онгойж нээгдэх боломжийг хаасан байх хэрэгтэй.

ИТД-г бүрэн угсарсан байдлаар буюу тусдаа салгасан 4 м-ээс хэтрэхгүй урттай тээвэрлэлтийн блок маягаар тээвэрлэнэ. Хэрэглэгч ба үйлдвэрлэгч хоёрын харилцан тохиролцсоны үндсэн дээр 4 м-ээс илүү урттай блокоор ИТД-г тээвэрлэхийг зөвшөөрнө.

Тодорхой төрлийн ИТД-ний техникийн нөхцөлд тусгаж өгөх шаардлагатай, ИТД-г тээвэрлэх, хадгалах ба баглаа боодолд тавих шаардлагыг В хэвсрэлтэд үзүүлсэн болно.

7.31 Ашиглалтын заавар

ИТД-ний угсралт, ашиглалтыг үйлдвэрлэгчээс гаргасан угсралт, ашиглалтын зааврыг баримтлан хийж гүйцэтгэх бөгөөд түүнчлэн хүчин төгөлдөр мөрдөж буй "Цахилгаан байгууламжийн дүрэм" ба "Цахилгаан байгууламжийн ашиглалтын үед мөрдөх аюулгүй ажиллагааны дүрэм", "Эрчим хүчний тоног төхөөрөмж, байгууламжийн техник ашиглалтын дүрэм"-ийн шаардлагад нийцэж байх ёстой.

7.32 Үйлдвэрлэгчийн баталгаа

ИТД-ний хадгалалт, тээвэрлэлт, угсралт, ашиглалтын нөхцөлийг хангасан тохиолдолд үйлдвэрлэгчээс энэхүү стандартын шаардлагыг хангаж байгаа талаар баталгаа гаргаж өгнө.

ИТД-г ашиглах баталгаат хугацаа ашиглалтад оруулсан өдрөөс эхлэн 3 жил байна. Тухайн төрлийн ИТД-ний онцлогоос хамааран баталгаат хугацаа дээр зааснаас ялгаатай байж болно.

НУУЦ
CONFIDENTIAL
"ЭРДЭНЭС ТАВАНТӨЛГӨЙ" ХК

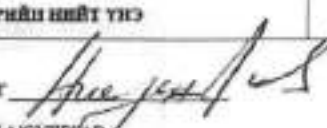
ЗАГНИЙ УСНЫ ХОСЛОЙГООС УС ТАТАХ ШУГАМ ХООЛЙН БАРИЛГА УГСРАЛТЫН АЖИЛ
/2-Р ХЭСЭГ/

ИЛ БОЛСОН

ҮНИЙН ХУВААРЬ

2022.01.24

№	Ажлын нэр	Өртөг /төгрөгөөр/
1	УС ДАМВУУЛАХ ГОЛ ШУГАМ -1.2	22,333,633,970
2	УС ЦУТЛУУЛАХ ШУГАМ	2,484,855,098
3	УСАН САН 1х50%д	303,729,696
4	2-Р ӨРГӨЛТИЙН НАСОС СТАНЦ	1,204,885,820
5	ГҮНВИЙ ХУДАГ ИЙН БАРИЛГА - 5 ШӨРХӨГ	643,280,000
6	ГҮНВИЙ ХУДАГ УУДЫН ӨРГӨМДӨГ /ГХ-8,9,10,11,12/	110,697,137
7	ГАДНА ХОЛОО	483,690,112
8	ГҮНВИЙ ХУДАГ -8	26,572,108
9	ГҮНВИЙ ХУДАГ -9	27,460,502
10	ГҮНВИЙ ХУДАГ -10	26,398,902
11	ГҮНВИЙ ХУДАГ -11	27,294,112
12	ГҮНВИЙ ХУДАГ -12	27,313,436
13	10км-ийн АГААРЫН ШУГАМ -2 /7.328км	163,621,810
14	35км-ийн АГААРЫН ШУГАМ -4 /0.66км /	527,290,106
15	35км-ийн АГААРЫН ШУГАМ -26 /0.6км /	2,437,081,029.42
16	350км-ийн 2х1000ХВА ДЭЛ СТИЛЦ /1км	1,312,643,177
17	35км-ийн РЕЗЕРВУЗЕРИЙН ПУНДЫН И1-2	113,527,300
18	ӨРТӨЛТИЙН СТАНЦЫН ДЭТОН ДАХИЛГААН ХАЛГААЛЖ /1км	26,231,837
20	ГАДНА ТООСООНЫ АЖИЛ БОЛОН ИӨХӨН СӨРГӨӨХ ЗАРДАЛ	29,500,000
A	БАРИЛГА УГСРАЛТЫН АЖЛЫН ДҮН	32,958,048,841
B	НДАТ 10%	3,295,806,881
B	НОРМЧЛОЛЫН САН 0.18%	59,314,524
Г	ЗАХНАЛАГЧИЙН ТЕХНИКИЙН ХИЯЛАТЫН ЗАРДАЛ	1,649,484,813
Д	ИӨХӨГЧИЙН ХИЯЛАТЫН ЗАРДАЛ	824,782,604
Е	МАГАДЛААНГУЙ АЖЛЫН ЗАРДАЛ	659,742,083
ТЕХНИКИЙН НИЙТ ҮНЭ		39,447,663,749

Тэмдэг ГАРЫН ҮСЭГ 
ОВОГ НЭР ИЛЖУУШЖАВ
КОМПАНИЙН НЭР "ЭС ЭНД ЭЙ ТРИЙД" ХХК

"ЭРДЭНЭС ТАВАНТӨЛГӨЙ" ХК
ХЭЗГ
№01

Энхтайвны өргөн чөлөө 19, Улаанбаатар хот, 14210, Монгол улс
Т-ноог: info@tdbv.mn, Б.Б: www.tdbv.mn

Утас: 9760-412807, 331133
Факс: 9760-4127028
ИЛ БОЛСОН

2022.01.24

453DBV/22/00272

ГҮЙЦЭТГЭЛИЙН БАТАЛГАА

"ЭРДЭНЭС ТАВАН ТӨЛГӨЙ" ХК-д

"ЭС ЭНД ЭЙ ТРЕЙД" ХХК болон "БРИДЖ КОНСТРАКШН" ХХК-ийн туншгагч (шашид "Гүйцэтгэгч" гэх) нь "ЗАГИЙН УСНЫ ХООЛОЙГ ООС УС ТАТАХ ШУГАМ ХООЛОЙН БАРИЛГА УГСРАЛТЫН АЖИЛ" (шашид "гэрээ" гэх) гүйцэтгэх болсонтой ХОЛБОГДУУЛАН,

Гүйцэтгэгч гэрээний дагуу хүлээсэн үүрээ биелүүлэх баталгаа болгож захиалагчийн хүлээн зөвшөөрөх бэлгэн гаргасан дор дурдсан дүнгэй баталгааг захиалагчид зөвүүлэхийг дээрх гэрээнд заасантай ХОЛБОГДУУЛАН,

Монгол улс, Улаанбаатар хот, Сүхбаатар дүүргийн 1-р хороо, 14210 Бэлхтэйны өргөн чөлөө 19 хаягт орших Худалдаа, Хөгжлийн банк (шашид "Банк" гэх) нь Монгол Улсын "Иргэний хууль"-ийн 234.6, 457-р зүйлд үндэслэн гаргасан дараах баталгааг гаргаж байна.

Банк нь гүйцэтгэгчийн нэрийн өмнөөс

395,000,000.00 төгрөг
(Гурван зуун ерэн таван сая төгрөг) –оос

хэтрэхгүй мангон дүнгэй төлбөрийг "ЭРДЭНЭС ТАВАН ТӨЛГӨЙ" ХК (шашид "захиалагч" гэх)-ийн өмнө харууцаж, гүйцэтгэгч гэрээний үүрээ зорцсон тухай захиалагчийн эрх бүхий этгээлийн гарын үсэг, тамга, тэмдэг бүхий бичгээр гаргасан аливаа шаардлагаас хүлээн авсан даруй үл жаргалдах журмаар энэхүү төлбөрийг хийх үүрэг хүлээж байна. Ингэхдээ дээр дурдсан 395,000,000.00 төгрөг (Гурван зуун ерэн таван сая төгрөг) –ийн хүрээнд захиалагчийн шаардсан аливаа дүнг хэргээр нэгэн нотолгоо, үндэслэл болон тайлбар шаардаггүй.

Захиалагч, гүйцэтгэгчийн хооронд байгуулсан гэрээний төхөөрөлдөлд, эсхүл түүний дагуу гүйцэтгэх ажил, дээрх гэрээний бичиг баримтад оруулж болох аливаа өөрчлөлт, нэмэлт нь энэ баталгааны дагуу банкны хүлээсэн үүргийг хөндөхгүй ба дээрх өөрчлөлт, нэмэлтийг таларх аливаа мэлэгдлийг ирүүлж шаардаггүй.

Энэхүү баталгаа нь АЖИЛ ДУУССАН ТУХАЙ МЭДЭГДЭЛ ГАРСНААС ХОЙШ 28 ХОНОГИЙН ХУГАЦААНД хүчинтэй байна. Захиалагч болонготой холбогдсон аливаа шаардлагыг энэ хугацаанд бэлтгэж Худалдаа, Хөгжлийн банкны Байгууллагын бизнесийн хяналтын хэлтэст бичгээр хүргүүлнэ.

Хүндэтгэсэн,

БАЙГУУЛЛАГЫН БИЗНЕСИЙН
ХЯНАЛТЫН ХЭЛТСИЙН ЗАХИРАГЧ

БАНКНЫ БАЛЛГААГ QR КОД БАЗААР ДАРНУХ ХАЛБАРСОН ХАНДАЖ ӨГТӨГӨМӨУЛИН УУ.
<https://www.tdbv.mn/xqr.php>
Баталгаануулах код: 5EED57E631-022BCA

ГЭРДЭНЭСУВД



2109938



ТАГНУУЛЫН ЕРӨНХИЙ ГАЗАР

НУУЦ
CONFIDENTIAL
"ЭРДЭНЭС ТАВАНТОЛГОЙ"

ИЛ БОЛСОН

АЮУЛГҮЙ БАЙДЛЫН ГЭРЧИЛГЭЭ

20 22 оны 01 дугаар
сарын 20-ны өдөр

Дугаар 22/138

Улаанбаатар
хот

Улсын бүртгэлийн 9011134073 дугаар гэрчилгээтэй
"ЭС ЭНД ЭЙ ТРЕЙД" ХХК

Нь
нууцад хамаарах үйл ажиллагаа гүйцэтгэхтэй холбогдуулан төрийн болон албаны
нууцын тухай хууль тогтоомжид заасан холбогдох шаардлагыг хангаж байгаа эсэхийг
шалгаж баталгаажуулан

"Загийн усны хоолойгоос ус татах шугам хоолойн барилга угсралтын ажил"-ыг
гүйцэтгэх тул



аюулгүй байдлын гэрчилгээ олгов.

Уг гэрчилгээ нь олгосон өдрөөс эхлэн хөёр жилийн хугацаанд хүчин
төгөгдөр байна.

ТАГНУУЛЫН ЕРӨНХИЙ ГАЗРЫН
ДАРГА
2022 01 24
П.ОДОНБААТАР

"ЭРДЭНЭС ТАВАНТОЛГОЙ" ХХ
ХЭЗГ
№01

ЭТТ-ШИЛЭН КОМПАНИ

№	Аюулгүй байдлын гэрчилгээний хугацааг сунгасан тухай тэмдэглэл
	8  340

ЭТТ-ШИЛЭН КОМПАНИ

Санамж

Гэрчилгээг засварлах, нэмж бичих, гэрчилгээг зөвшөөрөлгүй хуулбарлах, гэрчилгээг бусдад шилжүүлэх, ашигнуулахыг, гэрчилгээнд заагаагүй үйл ажиллагаа явуулахыг хориглоно.



ЭРДЭНЭС ТАВАНТОЛГОЙ
ХУВИЙН ХАМГААГЧИЙН ХЭМЖЭЭГЭЙ

Уулзварын замын тээврийн байгуулалтын ажлын гүйцэтгэлийн
Төрийн болон албаны нууцын тухай хуулийн хүрээнд
ХТТ-ШМ-ЭНД-ЭНГ-КОМПАНИЙ

Нэгжүүдийн үйлдвэрлэлийн байгуулалтын ажлын гүйцэтгэлийн

дэд/1-12-28 № дэд/2810

хөдөө

№

4

НУУЦ
CONFIDENTIAL
"ЭРДЭНЭС ТАВАНТОЛГОЙ" ХК

"ЭС ЭНД ЭЙ ТРЭЙД" ХХК БОЛОН
"БРИДЖ КОНСТРАКШН" ХХК-ИЙН
ТҮНШЛЭЛ-Д

НУУЦ
CONFIDENTIAL
"ЭРДЭНЭС ТАВАНТОЛГОЙ" ХК

ИЛ БОЛСОН

Гэрээ байгуулах тухай

"Загийн усны хоолойгоос ус татах шугам хоолойн барилга угсралтын ажил гүйцэтгэчийг сонгох" шалгаруулалтад оролцохоор шинэчилсэн баримт бичгээ ирүүлсэнд талархлаа илэрхийлье.

Танай түншлэлийн ирүүлсэн үнийн санал болон холбогдох баримт бичгийг Ажлын хэсэг хянан үзэхэд жинхэнэ оролцогчийн шаардлагыг хангасан байна.

Иймд Захиалагчийн баталсан "Төрийн нууцад хөмрүүлсэн бараа, ажил үйлчилгээг худалдан авах ажиллагааг зохион байгуулах журам"-д заасны дагуу танай түншлэлтэй Ажлын хэсгийн хүсэлтийн дагуу "Загийн усны хоолойгоос ус татах шугам хоолойн барилга угсралтын ажил гүйцэтгэх ажлын зураг төсөө боловсруулсан "Монхидро констракшн" ХХК-ний ажлыг хуваан шинэчлэн гаргасан Ажлын даалгаврын 2 дугаар хэсэгт заасан ажлыг гүйцэтгүүлэх гэрээ байгуулахаар шийдвэрлэснийг үүгээр мэдэгдье.

Төрийн болон албаны нууцын тухай хуулийн 33 дугаар зүйлд заасны дагуу төрийн нууцад хамаарах нууцыг шилжүүлэн өгөх учир энэхүү гэрээ байгуулах мэдэгдлийг хүлээн авсны дараа та бүхэн Тагнуулын Ерөнхий Газарт хандан Төрийн болон албаны нууцын тухай хуулийн холбогдох зүйлд заасныг хэрэгжүүлэх үүднээс аюулгүй байдлыг гэрчилгээг гаргуулан манай компанид ирүүлнэ үү. Үг гэрчилгээг хүлээн авсан даруй Ажлын хэсэг гэрээний нөхцөлийн талаар хэлцэл хийх, гэрээний төслийг эцэслэн тохиролцож гэрээ байгуулах ажлыг эхлүүлэхээр төлөвлөж байна.

ХУДАЛДАН АВАХ АЖИЛЛАГААНЫ
ГАЗРЫН ДАРГА

М.БАТ-ЭРДЭНЭ

ЭРДЭНЭС ТАВАНТОЛГОЙ ХК
ХЭЗГ
№01



“ЭРДЭНЭС ТАВАНТОЛГОЙ” ХК-Д

“ЭС ЭНД ЭЙ ТРЕЙД” ХХК

Улаанбаатар хот, Чингэлтэй дүүрэг, 1-р хороо

46-р байр, Монгол шуудан 46а, ш/х 353

Утас: 11-319005, 9911-6267, 9909-7726

Факс: 11-319005, 7711-5199

И-мэйл: info@s-and-a-trade.mn, sanda.trade518@gmail.com

s_anda_999@yahoo.com

Website: s-and-a-trade.mn

Call of the № 007

Танай _____-ын № _____-т

Мэдэгдэл хүргүүлэх тухай

“Эс энд Эй Трейд” ХХК нь “Бридж Констракшн” ХХК-тай хамтран түншлэлээр “Эрдэнэс Тавантолгой” ХК-иас зарласан “Загийн усны хоолойгоос ус татах шугам хсолойн барилга угсралтын ажил гүйцэтгэгчийг сонгон шалгаруулах” тендерт оролцож тус тендерт жинхэнэ оролцогчоор шалгаран гэрээ байгуулах мэдэгдлийг хүлээн авсан.

Тус төслийн гэрээний хэлцэл хийх, гэрээ байгуулах болон холбогдох бусад бичиг баримтад “Эс энд Эй Трейд” ХХК-ийг төлөөлж Захирал албан тушаалтай Индэрээбүдиймаа овогтой Аюушжав /РД: ЦВ71022071/ гарын үсэг зурах бөгөөд мөн “Эс энд Эй Трейд” ХХК, “Бридж Констракшн” ХХК-ийн хамтран түншлэлийн төлөөлөгч И.Аюушжав оролцохыг мэдэгдэж байна.

Хавсралтаар “Компанийг төлөөлөн гарын үсэг зурах эрх олгох тухай” тогтоолыг хүргүүлж байна.

ЗАХИРАЛ

И.АЮУШЖАВ



**“ЭС ЭНД ЭЙ ТРЕЙД” ХХ КОМПАНИЙН
ХУРЛЫН ТОГТООЛ**

2022 оны 01 сарын 12

Дугаар 01

Улаанбаатар хот

**Компанийг төлөөлөн гарын үсэг зурах
эрх олгох тухай**

Эс энд Эй Трейд ХХК-ийн 2022 оны 01 дүгээр сарын 10-ны өдрийн №

01 тоот хурлын шийдвэрийг үндэслэн ТОГТООХ нь:

1. “Эс энд Эй Трейд” ХХК, “Бридж Констракшн” ХХК-иудын хамтран түншлэлээр оролцож жинхэнэ өрөлцөгчөөр ашигласан “Эрдэнэ Тавантолгой” ХК-иас зарласан “Загийн усны хоолойгоос ус татах нугам хоолойн барилга угсралтын ажил гүйцэтгэгчийг сонгох” төслийн гэрээний хэлцэл хийх, гэрээ байгуулах болон холбогдох бусад бичиг баримтад “Эс энд Эй Трейд” ХХК-ийг төлөөлж гарын үсэг зурах эрхийг Захирал албан тушаалтай Индэрэбүдлиймаа овогтой Аюушжав /РД: ЦВ71022071/-д олгосугай.

2. “Эс энд Эй Трейд” ХХК, “Бридж Констракшн” ХХК-ийн хамтран түншлэлийг төлөөлөхийг “Эс энд Эй трейд” ХХК-ийн Захирал И.Аюушжавд зөвшөөрсүгэй.

ЗАХИРАЛ  И.АЮУШЖАВ





БРИДЖ КОНСТРАКШН ХХК
БРИДЖ КОНСТРАКШН ХХК-ийн байр, Утас: 11-454712
И-мэйл: admin@bridgeconstruction.mn
Page: www.facebook.com/Bridgeconstruction
УБД: 9011060101, РД: 2593009
2022.01.16 № 22/30
Танай _____ -ны № _____ -д

**ЭРДЭНЭС ТАВАН ТОЛГОЙ
ХУВЬЦААТ КОМПАНИД**

Мэдэгдэл хүргүүлэх тухай

“Бридж констракшн” ХХК нь “Эс энд Эй трейд” ХХК-тай хамтран түншлэлээр “Эрдэнэс Тавантолгой” ХК-наас зарласан “Загийн усны хоолойгоос ус татах шугам хоолойн барилга угсралтын ажил гүйцэтгэгчийг сонгон шалгаруулах” тендерт оролцож тус тендерт жинхэнэ оролцогчоор шалгаран гэрээ байгуулах мэдэгдлийг хүлээн авсан.

Тус төслийн гэрээний хэлцэл хийх, гэрээ байгуулах болон холбогдох бусад бичиг баримтад Бриджконстракшн ХХК –ийг төлөөлж гүйцэтгэх захирал албан тушаалтай Батсуурь овогтой Доржжанцан /РД: РД:АН85120330/-гарын үсэг зурах бөгөөд мөн “Бридж констракшн” ХХК “Эс энд Эй трейд” ХХК-ийн хамтран түншлэлийн төлөөлөгч И.Аюушжав оролцохыг мэдэгдэж байна.

Хавсралтаар “Компанийг төлөөлөн гарын үсэг зурах эрх олгох тухай” тогтоолыг хүргүүлж байна.

ГҮЙЦЭТГЭХ ЗАХИРАЛ



Б.ДОРЖЖАНЦАН

2022 оны 01 сарын 11 өдөр

Дугаар 10/00

Улаанбаатар хот

Г

Компанийг төлөөлөн гарын үсэг зурах
эрх олгох тухай

Т

Компанийн тухай хуулийн 76 дугаар зүйлийн 76.1.18, 84 дүгээр зүйлийн 84.4.1 дэх заалт, Компанийн дүрмийн 8 дугаар зүйл, "Бридж констракшн" ХХК-ийн ТУЗ-ын 2021 оны 12 дугаар сарын 02-ны өдрийн ээлжит бус хурлын шийдвэрийг үндэслэн ТОГТООХ нь:

1. Бридж констракшн ХХК, "Эс энд Эй трейд" ХХК-иудын хамтран түншлэлээр оролцож жинхэнэ оролцогчоор шалгарсан Эрдэнэс ТаванТолгой Хувьцаат Компаниас зарласан "Загийн усны хоолойгоос ус татах шугам хоолойн барилга угсралтын ажлын гүйцэтгэгчийг сонгох" төслийн гэрээний хэлцэл хийх, гэрээ байгуулах болон холбогдох бусад бичиг баримтад Бриджконстракшн ХХК -ийг төлөөлж гарын үсэг зурах эрхийг Гүйцэтгэх захирал албан тушаалтай Батсуурь овогтой Доржжанцан /РД: РД:АИ85120330/- д олгосугай.
2. Бридж констракшн ХХК, "Эс энд Эй трейд" ХХК-ийн хамтран түншлэлийг төлөөлөхийг "Эс энд Эй трейд" ХХК-ийн Захирал И.Аюушжавд зөвшөөрсүгэй.

ТУЗ-ИЙН ДАРГА



Ч.ДОРЖДЭРЭМ